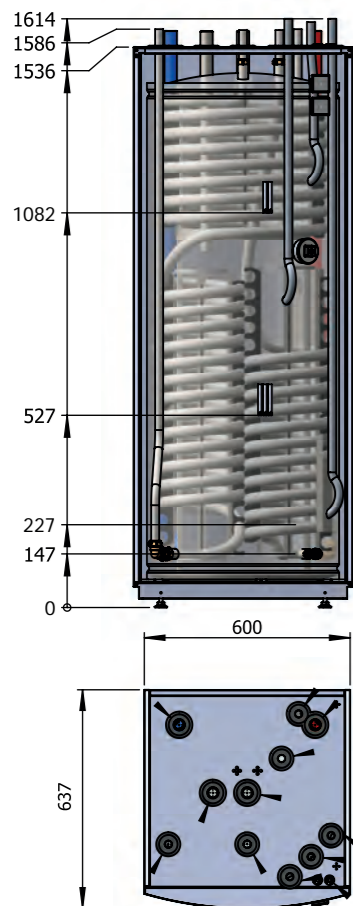
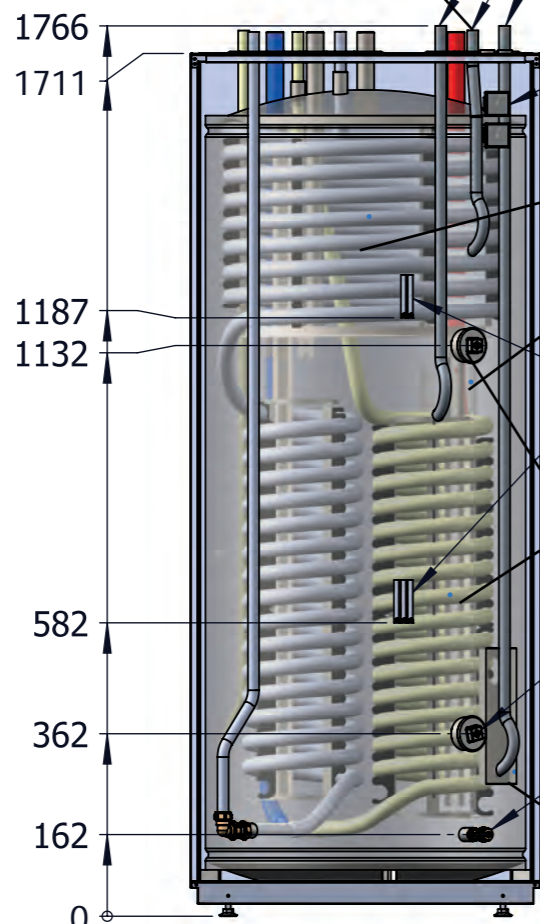


Dim 22 x 3
För anslutning av trevägsshunt VRG
133 alt. VRB243 (Se order)
Vid VRG 133 plugga anslutning i
mitten. Sparar då en toppzon för vv.

Mått Tida 300



Mått Tida 500



Framledning distribution alt. pluggas (vid VRG 133)
Framledning distribution
Framledning grundvärme (värmepump, fjärrvärme osv)
När VRG133 alt VRB243 sitter monterad.
Montera värmereglering CRC 211



Termometrar (2x)
Varmvattenslinga 25 meter rostfria (yta 4,0 m²)
Diffusor tillopp värmekälla för högre flöden
Dim 7 - Givarrör (bakom frigolitbitar) Upp 2x Nere 3x
Solslinga 12 meter (tillval) rostfria (yta 2,0 m²)
DN 50 (2x) Pluggad för elpatron (Normalt ingen elpatron i dockningstank)
DN 15 Avtappningskran (monterad)
Diffusor retur från framledning grundvärme

DN 25 Utvändigt Retur från värmekälla typ vattenmantlad kamin

Dim 22 Sol Retur
Dim 22 Sol tillopp

DN 25 Extra anslutning tillopp eller retur. Slutar ca 500 mm från toppen.

Dim 22 inkommande kallvatten (Dockningstank förvärmer tappvarmvatten innan den åker in i befintlig vv beredare)

695

749

DN 25 Utvändigt Tillopp från värmekälla typ vattenmantlad kamin

DN 25 Utvändigt Avluftning, expansionskärl Extra tillopp för värmekälla

Dim 22 x 3 För anslutning av trevägsshunt alternativt fyrvägsshunt. Se order. Vid trevägsshunt plugga anslutning i mitten. Sparar då en toppzon för vv.

Kabelgenomföringar (2x)

Dim 22 utgående förvämt varmvatten ut till befintlig varmvattenberedare

Dockningstank TIDA 300 alt TIDA 500 med BR 20 / BR 25 (Solslinga tillval)

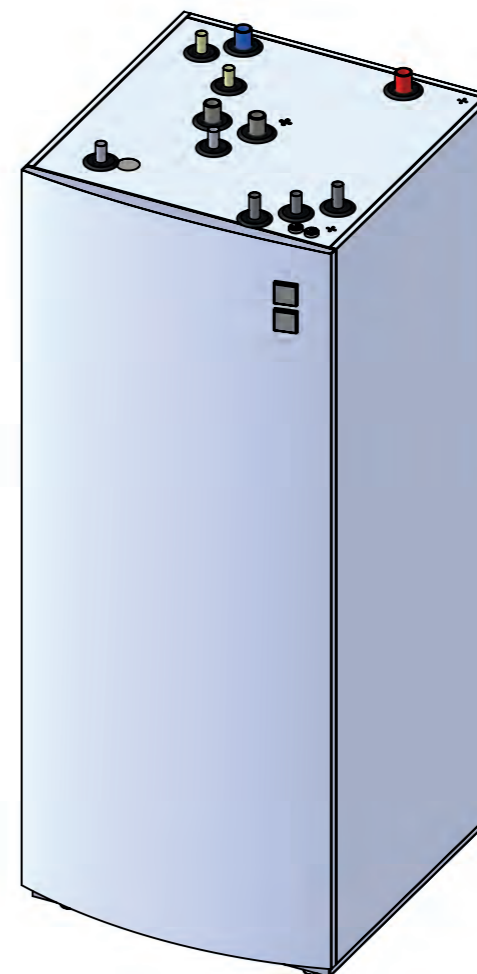
Här beskrivs alla anslutningspunkter och teknisk data på dockningstank Tida300/BR20 och Tida500/BR25 samt även tillval solslinga.

Beskrivning Nordic Multiflex/dockningstank

Ordinarie värmekällas framledning kopplas mot returen mot shunten. Tankens värmereglering (SR) kommer var helt öppen då det är låg temperatur i tanken. SR vill shunta ut en högre framledning än grundvärmen. Framledningen från grundvärme åker i botten på tanken. Den temperatur som shuntas ut är börvärde enligt värmekurva grundvärme. Vid energi från kamin eller sol så stänger shunt och skapar framledning enligt tankens SR. Viktigt att bägge framledningsgivarna från tanken SR och grundvärmens SR sitter efter tankens shunt. Som alternativ finns att aktivera shunt och blockera värmepump vid bestämt börvärde. Se manual. Då behövs ej framledningsgivare flyttas.

Beskrivning varmvattenproduktion

Varmvattenslingan i dockningstanken seriekopplas före ordinarie vv beredare i t ex värmepump. Inkommande vatten förväms i dockningstank innan den går in i varmvattenberedare. Se till så det finns en blandningsventil någonstans på systemet.



Utrustning Tida 300/Tida 500:

- Varmvattenslinga 25 m* (Tida 500)
- Varmvattenslinga 20 m* (Tida 300)
- Solslinga 12 m* (Tillval Tida 500)
- Solslinga 8 m* (Tillval Tida 300)
- Termometrar infällda 2 st
- Avtappningskran (monterad)

* rostfria slingor

Teknisk data Tida 300/Tida 500:

- bxdxh 695x747x1780 mm (Tida 500)
- bxdxh 600x637x1625 mm (Tida 300)
- Drifttryck rad (max) 3 bar
- DRifttryck vvb (max 10 bar
- Drifttemp (max) 100 grader C
- Vikt 143 kg
- Reshöjd 1870 mm (Tida 500)
- Reshöjd 1710 mm (Tida 300)
- Varmhållningsförlust 112 W (Tida 500)
- Varmhållningsförlust 78 W
- Volym vvb 15 liter (Tida 500)
- Volym vvb 12 liter (Tida 300)
- Volym totalt 487 liter (Tida 500)
- Volym totalt 293 liter (Tida 300)
- Energiklass C

Isolering PUR (Helfylld innanför skal)

Aktivering CRC 211. T ex när givare S2 (tank) når 50 grader så aktiveras shunt. Under 50 så är den stängd. Läs mer manual Nordic Multiflex

FÖRDELARE TAPPVATTEN KV/VV-FD

LEVERANSGRÄNS KV54-25 VV54-25

Reglercentral Nordic Multiflex CRC 211 (Monteras på shunt)

Nordic Multiflex ansluten mot primär värmekälla.

Anslutna värmekällor mot Multiflex:

- vattenmantlad kamin
- solfångare

STYR- OCH REGLERCENTRAL KOMPLETT MED PUMP, 3 TEMPGIVARE, FLÖDESREGLERING, TRYCKMÄTARE OCH 18 LITERS EXPANSIONSKÄRL.

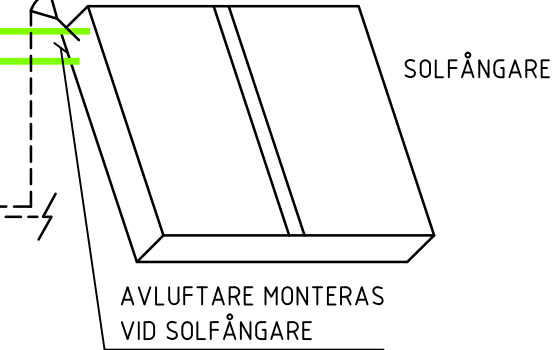
REGLERCENTRAL PRIMÄR VÄRMEKÄLLA

PRIMÄR VÄRMEKÄLLA EX. FRÅNLUFTSVÄRMEPUMP FJÄRRVÄRME, ELPANNA

Blockeringsvärmepump

VS-EXP

FÖRDELARE VÄRME VS-FD1



NÖD 1 - Digital termostat viktig att hålla igång vid strömavbrott. Ger ström till cirkulationspump.

NÖD 2 - Extra cirk.pump distribution samt CRC 211. Då kan man få distribution och tappvarmvatten vid strömavbrott.

Kopplig vattenmantlad kamin mot tank:
 VP3-34-22 - Fram och returledning kopparrör 22 mm plusprisöl

Säkerhet: Koppling mot kylslinga i kamin*
 KV34-15 - Pex 15-25 mm (Valfri dimension)

Dränering kallvatten*
 D54-32 - Kopparrör 28-32 mm mot golvbrunn.

Säkerhet: Säkerhetsventil 2,5 bar*
 D54-32 - Kopparrör 28-32 mm mot golvbrunn.

* Behövs dubbel säkerhet. (Alt 1. Kallvatten mot kylslinga kamin, säkerhetsventil 1,5 bar vid tank) (Alt 2. Säkerhetsventil 1,5 bar vid kamin eller teknikrum) Se separat manual för resp. kamin

Avluftare monteras alltid vid kaminen.

VATTENMANTLAD KAMIN

(Termostat placeras nära kamin, 3 tomrör till teknikrum)

DIGITAL TERMOSTAT DTI

NÖD 1

SÄKERHETSVENTIL, KYLSLINGA ETC.

VP3-34-22
KV34-15
D54-32

(Laddpaket placeras oftast nära tank)

LADDPAKET ESBE TERMISK VENTIL

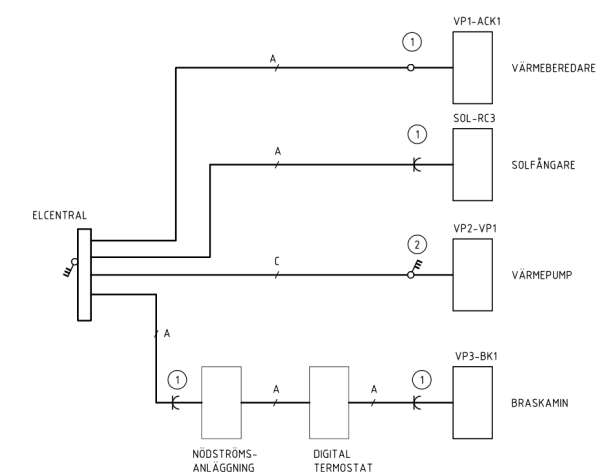
VATTENMÄTARE

PÅFYLLNING

ANSL. TILL GOLVBRUNN.

NORDIC DOCKNINGSTANK (Se separat inkoppling på er dockningstank)

Cirkulationspump tillval. Skall finnas i primär värmekälla. Extra cirk.pump bra vid nöddrift strömavbrott.



MATERIALFÖRTECKNING	KABELTYP
① 1-VAGS VÄGGUTTAG	A = 3G1,5
② ARBETSBYTARE	B = 4x6/6 vid 12 kW elpatron
	C = 4x2,5/2,5 vid 6 kW elpatron
	D = 4x6/6

PRINCIPSCHEMA EL

OBS, PRINCIPSCHEMA UTGÖR ENDAST FÖRENKLAT UNDERLAG FÖR KRAFTMÄTNINGAR OCH VISSA SÄKVAROR. FÖR INFORMATION ANGÄENDE KORREKTA INSTALLATIONER, SE RESP. MANUAL LEV. AV NORDIC VÄRME SYSTEM