

Komplettera vilket system som helst med vattenmantlad kamin och solfångare.

Ingress

Nordic MultiFlex är en styrning med shuntmotor som ger möjlighet att på ett enkelt sätt komplettera vilken befintlig värmekälla som du önskar t ex en berg/markvärmepump, luft/vattenvärmepump, elpanna, fjärrvärme osv. Komplettera med en vattenmantlad braskamin, vedpanna, pelletsanläggning, solfångare eller värmepump.

Produkten Nordic Multiflex består av en smart reglering som vid vald temperatur på givare S2 i dockningstank aktiverar shuntmotor med förinställd värmekurva. Principen för inkoppling mot tank framgår i denna manual och principen är samma oavsett vilken tank man väljer. Vi kan erbjuda hela system med Multiflex och dockningstank.

Vattenmantlade kaminer och solfångare är något som efterfrågas allt mer och problemet har varit hur man löser inkopplingen mot andra system som jobbar med sk flytande kondensering direkt mot systemet. Genom unik styrning kan vi erbjuda er ett flexibelt system utan krånglig omkoppling och besvärlig styrning. Det gör att man har möjlighet att sänka sina energikostnader till ett minimum.

Passar till alla system

- Berg/markvärmepump, - Luft/vattenvärmepump, - Frånluftvärmepump, - Fjärrvärme
- Elpanna.

Bygger ni nytt och det ingår en Nibe frånluftsvärmepump så kan vi erbjuda en prisvärd möjlighet till ett flexibelt system.



Elda i Nexus Aqua i kombination med din fjärrvärmeanläggning.

Funktionsbeskrivning

Det enkla med Nordic MultiFlex är att man inte behöver göra några ingrepp eller omkopplingar i sin befintliga anläggning. Den ordinarie grundvärmen skickar ut en framledning som skall klara huset värmebehov. Framledning passerar en reglerventil som sitter placerad på dockningstank.

Välj mellan dessa funktioner:

1. Grundvärme passerar tanken. Ingen aktivering av shunt. Shunten står helt öppen för att skicka ut en högre framledning. Tanken håller framledningstemperatur. När man skapar energi från kamin eller sol skickas några grader högre framledning ut och grundvärme stannar.
2. Aktivera shuntmotor när tanken når ett eget inställt börvärde. Tanken håller en låg temperatur och det finns mycket energi att fylla på med från kamin och sol. Grundvärme/framledning passerar shunt, går ej via tank. När shunten aktiveras är värmekurvan inställd lite högre än grundvärme.
3. Aktivera shuntmotor när tanken når ett eget inställt börvärde och blockera samtidigt grundvärme. Då kan ni jobba med samma värmekurva både på grundvärme och tankens shuntmotor.

Ni väljer själva hur ni vill jobba i ert system. Allt ovan finns beskrivet i denna manual.

Nordic Multistyrning består i stora drag av shuntreglering, utegivare, framledningsgivare och en tankgivare samt digital termostat för styrning av reglerventil. Bägge framledningsgivarna skall placeras bredvid varandra och efter reglerventil. Värme skickas ut efter inställd värmekurva som är högre än befintlig anläggning. Värmekurvan kan vi förprogrammera innan leverans men är lätt att justera på plats.

Så länge det finns energi i tanken som är högre än inställd framledningstemperatur så använder man den energin för att värma upp huset. Inkommande tappvarmvatten kopplas först genom dockningstanken vilket ger extra mycket gratis tappvarmvatten från kamin och sol.

Viktiga hänvisningar:

- **Värmereglering med utegivare och framledningsgivare är mest optimalt på ordinarie grundvärme.**
- **Viktigt att cirkulationspump mot distributionssystem alltid går.**
- **Båda framledningsgivare bör placeras efter vår shunt bredvid varandra.**
- **Utegivare i norr skall också placeras bredvid varandra.**

Alternativ:

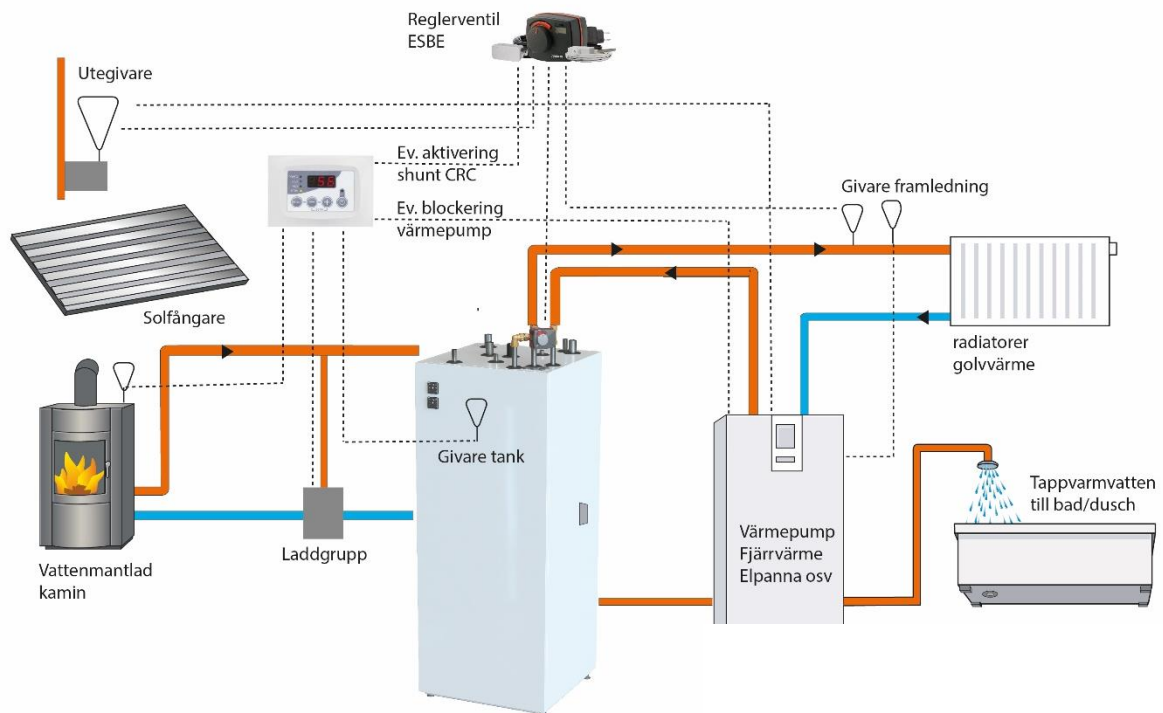
- **Styrs värmen med inomhusgivare går det att välja tillval trådlös eller trådbunden inomhustermostat till Nordic Multiflex.**
- **Har man problem att dra en utomhusgivare så kan man sätta en maxtemperatur på framledning. När det finns hög temperatur i tanken kommer denna maxtemperatur begränsa framledningen.**
- **Aktivera shunt när givare S2 i tank når ett börvärde. Styrs av vår digitala termostat.**
- **Blockera värmepump när givare S2 i tank når ett börvärde. Denna brytande funktion måste dock finnas i befintlig grundvärme. Styrs av vår digitala termostat.**

Installation

Projektering Nordic Multiflex

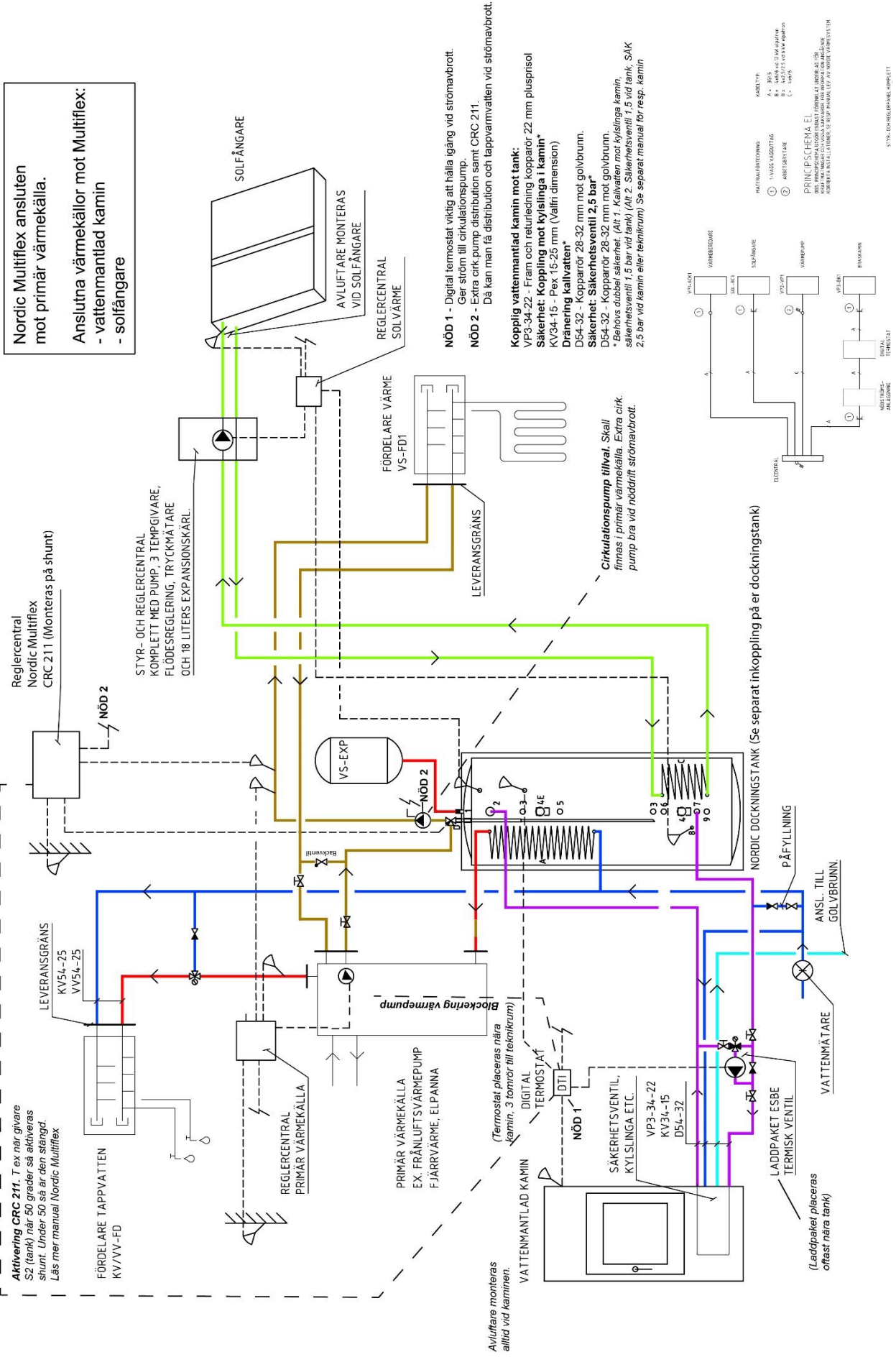
Nedan projektering är en principskiss på en installation av Nordic Multiflex med en vattenmantlad kamin och solfångare på taket. Primär värmekälla kan vara alla produkter som jobbar direkt mot systemet.

1. Viktigt att framledningen passerar shunten/reglerventilen innan den åker till distributionssystemet.
2. Placera bådas givare för reglering bredvid varandra. Normalt framledning men kan ibland vara på returen. Placeras efter tankens shuntmotor.
3. Kontrollera att den cirkulationspump som skickar ut värme till distributionssystemet går hela tiden.



Om ni är osäkra eller vill ha mer information angående installation av Nordic Multiflex så ring oss på Nordic Värmesystem på 0920-223130

Allmänt schema Nordic Multiflex

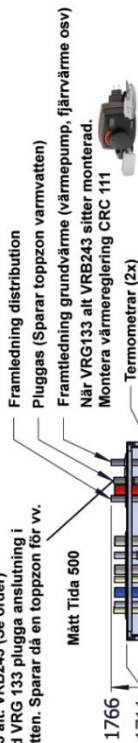
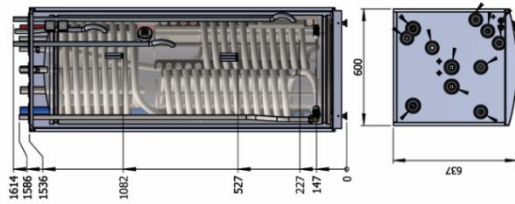


Anslutningar mot dockningstank Tida 300/500



Dim 22 x 3
För anslutning av trevägshunt VRG
133 alt. VRB243 (Se order)
Vid VRG 133 plugga anslutning i
mitten. Sparar då en toppzon för vv.

Mått Tida 300



Framledning distribution
Pluggas (Sparar toppzon varmvatten)
Framledning grundvärme (värmepump, fjärrvärme osv)
När VRG133 alt VRB243 sitter monterad.
Montera värmereglering CRC 111
Termometrar (2x)

Varmvattenslinga 25 meter
rostfria (yta 4,0 m²)
Diffusor tilllopp värmekälla
för högre flöden
Dim 7 - Givarrör
Upppe 2x Nere 3x
Solslinga 12 meter
rostfria (yta 2,0 m²)
DN 50 (2x)
Pluggad för elpatron
(Normalt ingen elpatron i
dockningstank)
DN 15
Avtappningskran (monterad)
Diffusor retur från
framledning grundvärme

Dockningstank TIDA 300 alt TIDA 500 med BR 20 / BR 25 (Solslinga tillval)

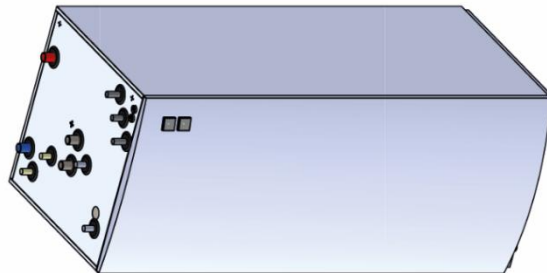
Här beskrivs alla anslutningspunkter och teknisk data på dockningstank Tida300/BR20 och Tida500/BR25 samt även tillval solslinga.

Beskrivning Nordic Multiflex/dockningstank

Ordinarie värmekällas framledning kopplas mot shunten. Tankens värmereglering (SR) kommer var helt öppen då det är låg temperatur i tanken. SR vill shunta ut en högre framledning än grundvärmen. Framledningen från grundvärme åker i botten på tanken. Den temperatur som shuntas ut är förvarde enligt värmekurva grundvärme. Vid energi från kamin eller sol så slänger shunt och skapar framledning enligt tankens SR. Viktigt att bägge framledningsgivarna från tanken SR och grundvärmens SR sitter efter tankens shunt.

Beskrivning varmvattenproduktion

Varmvattenslingan i dockningstanken seriekopplas före ordinarie vv beredare i t ex värmepump. Inkommande vatten förvarms i dockningstank innan den går in i värmvattenberedare. Se till så det finns en blandningsventil någonstans på systemet.



Utrustning Tida 300/Tida 500:

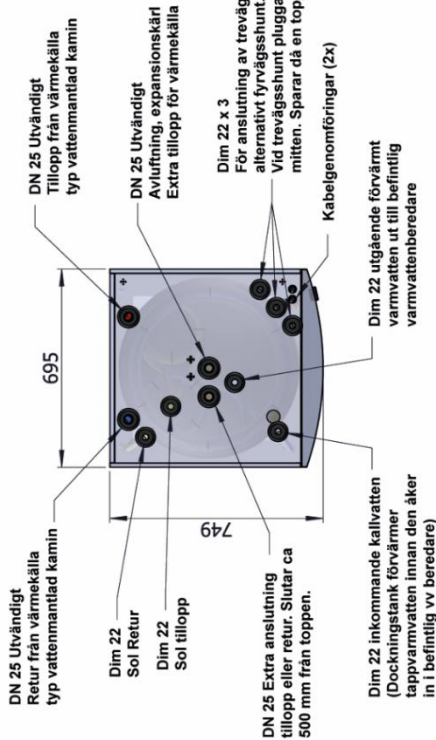
- Varmvattenslinga 25 m* (Tida 500)
- Varmvattenslinga 20 m* (Tida 300)
- Solslinga 12 m* (Tillval Tida 500)
- Solslinga 8 m* (Tillval Tida 300)
- Termometrar infällda 2 st.
- Avtappningskran (monterad)

* rostfria slingar

Teknisk data Tida 300/Tida 500:

- bxdxh 685x747x1780 mm (Tida 500)
- bxdxh 600x637x1625 mm (Tida 300)
- Drifttryck rad (max) 3 bar
- DRifttryck vb (max 10 bar
- Drifttemp (max) 100 grader C
- Vikt 143 kg
- Reshöjd 1870 mm (Tida 500)
- Reshöjd 1710 mm (Tida 300)
- Varmhållningsförlust 112 W (Tida 500)
- Varmhållningsförlust 78 W (Tida 300)
- Volym vb 15 liter (Tida 500)
- Volym vb 12 liter (Tida 300)
- Volym totalt 487 liter (Tida 500)
- Volym totalt 293 liter (Tida 300)
- Energiklass C

Isolering PUR (heltjyld innanför skal)



DN 25 Utvändigt Retur från värmekälla typ vattenmantlad kamin
DN 25 Utvändigt Tilllopp från värmekälla typ vattenmantlad kamin
DN 25 Utvändigt Avluftning, expansionskärl Extra tilllopp för värmekälla
Dim 22 x 3 För anslutning av trevägshunt alternativt fyrvägshunt. Se order. Vid trevägshunt plugga anslutning i mitten. Sparar då en toppzon för vv.
Kabelnömringar (2x)
Dim 22 utgående förvämt varmvatten ut till befintlig varmvattenberedare
Dim 22 inkommande kallvatten (Dockningstank förvärmer tappvarmvatten innan den åker in i befintlig vv beredare)

Anslutningar mot dockningstank TS 300/500



Dockningstank TS 300 alt TS 500 med VV slinga (Solslinga tillval)

Här beskrivs anslutningspunkter och teknisk data på dockningstank TS 300 / TS 500.

Beskrivning Nordic Multiflex/dockningstank

Ordinarie värmekällas framledning kopplas mot shunten. Tankens värmereglering (SR) kommer var helt öppen då det är låg temperatur i tanken. SR vill shunta ut en högre framledning än grundvärmen. Framledningen från grundvärme åker i botten på tanken. Den temperatur som shuntas ut är börvärde enligt värmekurva grundvärme. Vid energi från kamin eller sol så stänger shunt och skapar framledning enligt tankens SR. Viktigt att bägge framledningssystem från tanken SR och grundvärmens SR sitter efter tankens shunt. Se separat schema för Nordic Multiflex. Går att komplettera med inomhusstermostat också.

Beskrivning varmvattenproduktion

Varmvattenslingan i dockningstanken seriekopplas före ordinarie vv beredare i t ex värmepump. Inkommande vatten förvärms i dockningstank innan den går in i varmvattenberedare. Se till så det finns en blandningsventil någonstans på systemet.



- Utrustning TS 300/TS 500:**
- Varmvattenslinga 10-15* m (se order)
 - Solslinga (tillval)

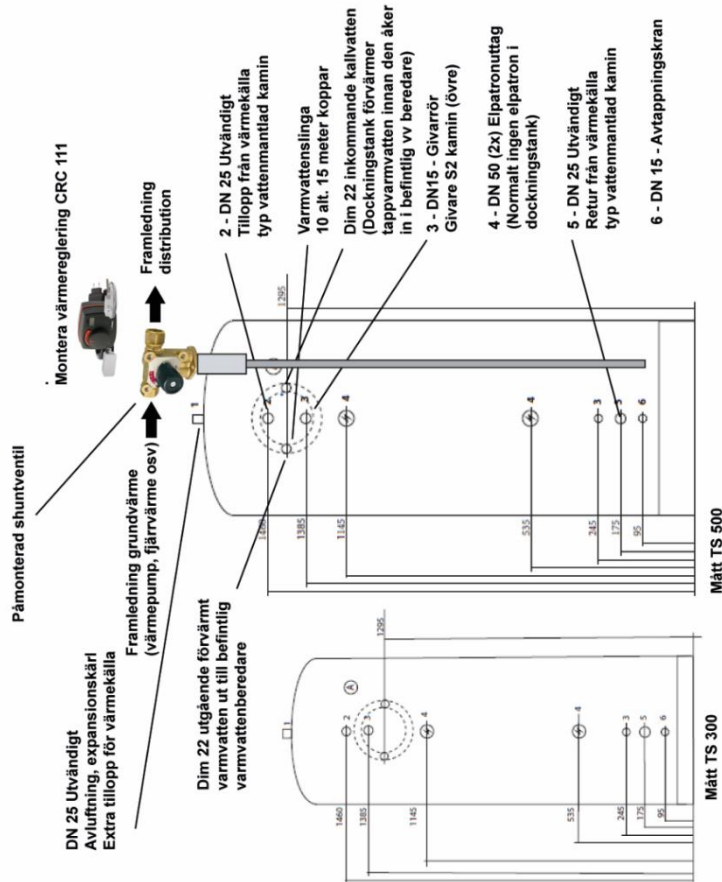
* Kopparslingor

Teknisk data TS 500/TS 300:

- bxdxh 790x1750 mm (TS 500)
- bxdxh 700x1750 mm (TS 300)
- Drifttryck rad (max) 3 bar
- Drifttemp (max) 100 grader C
- Vikt 145 kg (TS 500)
- Vikt 113 kg (TS 300)
- Reshöjd 1800 mm (Båda TS)
- Varmhållningsförlust 103 W (TS 500)
- Varmhållningsförlust 78 W (TS 300)

Isoleringen är lätt att ta bort för att passera dörrar osv. Minskar diameter med 200 mm.

Isolering PUR



Beskrivning - Installation av Nordic Multiflex

Leveransinnehåll Nordic Multistyrning

Följande artiklar ingår vid leverans.

1st Digital termostat TC 110 med givare S1 och S2 (S2 i tank)

1st Esbe ventilmotor CRC 211

1st Utomhusgivare.

1st Framledningsgivare.

Tillval CRC 211: Trådbunden eller trådlös inomhustermostat.

Viktig information

Elektriskt installationsarbete skall bara utföras av behörig elektriker och i överensstämmelse med gällande bestämmelser. Vid installation skall utrustningen vara bortkopplad från nätspanningen.

Installation

Installationen av Nordic Multiflex består av två delar: Den fysiska installationen dvs. inkoppling av hårdvaran, givare och sensorer och den andra delen är konfiguration av värmekurvan via knappsatsen på styrenheten.



Komplettera solfångare och vattenmantlad kamin!

Fysisk installation

Manual medföljer leveransen.
Här beskrivs de moment som ingår i Nordic Multiflex.
Bilder till alla beskrivningar nedan finns i manual.



Installation av ventilmotor ESBE CRC 211

Montera Esbe ventilmotor på shunten enligt medföljande anvisningar. Ventilmotor är förinställd att öppna åt höger anpassade för våra dockningstankar. Kontrollera vid annan dockningstank att ventilmotor öppnar åt rätt håll. Se medföljande beskrivning ventilmotor för att ändra öppning.

Våra dockningstankar: Tida 300/Tida 500 med VV slinga – Vänster, Tida 300/Tida 500 utan VV slinga – Höger, Runda TS tankar – Höger.

Anslutning av givare

1. Montera framledningsgivaren på röret med hjälp av medföljande aluminiumtejp.
2. Montera utomhusgivaren på fastighetens norra sida under takfoten så att givaren skyddas mot direkt solljus och regn. Anslut kabelkontakten i reglerdonet.
3. Går det ej att montera utomhusgivare så sätter ni ej i utomhustermostaten. När det finns energi i dockningstanken så shuntas det ut max inprogrammerad framledning. Se avsnitt max framledning. Vid golvvärme normalt ej mer än 40 grader. Här är det viktigt att det finns rumstermostater som stänger om det blir för varmt i rummet.

Gångriktning

1. Ställ gångriktningen på reglerdonet genom att trycka på joysticken till höger för medurs öppning eller till vänster för moturs öppning.
2. Håll joysticken i önskad riktning och anslut spänning.
3. Vänta ytterligare 2 sekunder innan joysticken släpps, rätt gångriktning är nu inställd.

Avancerade inställningar *(Utomhusgivare måste vara ansluten mot shunt)*

1. Tryck ner joysticken i 5 sekunder för att nå avancerade inställningar.
2. För att flytta mellan menyerna, tryck joysticken till vänster eller höger.
3. Tryck ner joysticken för att öppna önskad meny

Max framledning/begränsning

1. För att ändra den högsta framledningstemperaturen, tryck ner joysticken i 5 sekunder för att nå avancerade inställningar.
2. Välj menyn "Max" genom att trycka på joysticken OK.
3. Bestäm den högsta tillåtna framledningstemperaturen genom att trycka på joysticken Observera att inställningen kan påverka den övre gränsen för värmekurvan.
4. Tryck ner joysticken i 5 sekunder för att återgå till huvudmenyn.

Värmekurva Funktion 1

Viktigt att värmekurvan för Nordic Multiflex CRC ligger 2-4 högre i framledning än befintlig värmekurva. Som vi beskrivit tidigare måste bägge framledningsgivarna placeras efter shuntmotor CRC bredvid varandra. Tänk på att om ni inte har termostater för varje rum eller radiator så kommer den högre värmekurvan skapa en något högre inomhustemperatur.

Alternativ 1: Sänk värmekurvan för grundvärme. Lite lägre när grundvärme enbart körs. Vid eldning skapas en högre framledning och högre inomhus temperatur.

Alternativ 2: Behåll dagens värmekurva. Vid eldning skapas en högre framledning och något högre inomhus temperatur.

Har ni t ex termostater för varje rum (golvvärme) så kommer varje slinga stänga när rummet når börvärde. Här har ni mer marginal att jobba med. Inte lika känsligt att ställa kurvan nära.

30	20	10	5	0	-5	-10	-20	-30	-40
A	b	C	d	E	F	G	H	J	L

Olika utomhustemperaturer ovan.

1. För att ändra värmekurvan oberoende av den aktuella utomhustemperaturen. Ändra framledning ovan B till L. Vilken framledning går ut med befintlig värmekurva. Ställ in + 4 grader. Tryck ned joysticken 5 sekunder för att nå avancerade inställningar. Tryck vänster.
2. Välj menyn "Cur" genom att trycka på joysticken. Tryck OK.
3. Välj brytpunkt genom att trycka på joysticken. Ändra B till L ovan. Tänk på att ändra max framledning till högre än 40 om ni inte har golvvärme.
4. Välj önskad framledningstemperaturen vid vald brytpunkt genom att trycka på joysticken OK.
5. Börja åter vid punkt 3 om en annan brytpunkt skall ändras eller tryck ned joysticken i 5 + 5 sekunder för att återgå till huvudmenyn.

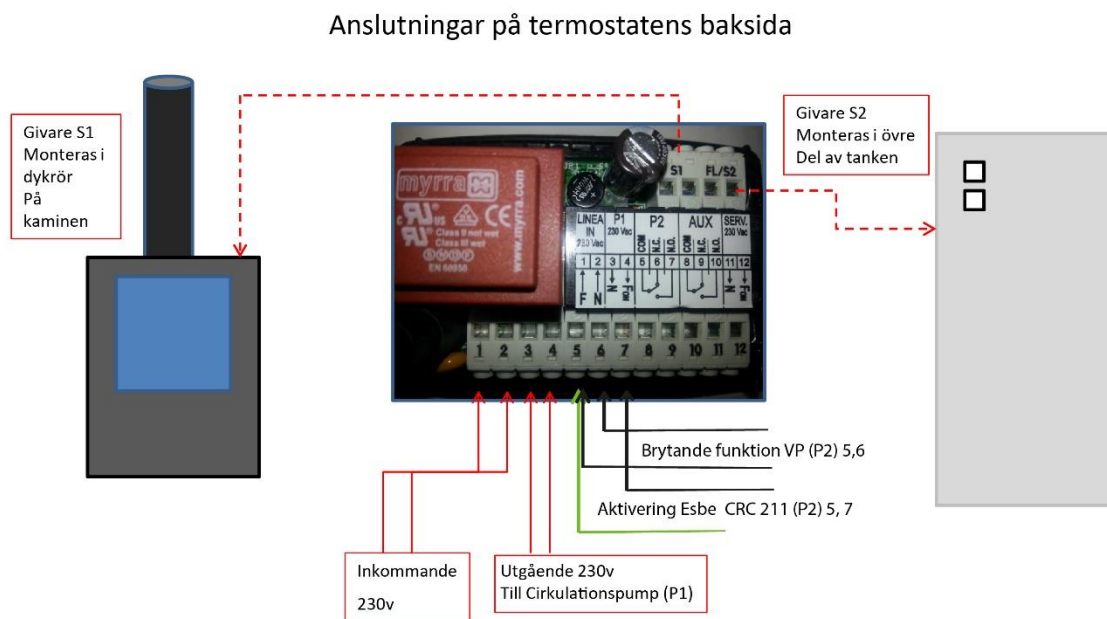
Exempel: Din befintliga värmekälla kräver en framledning på 32 grader vid 0 grader.
Ändra E till 36 grader.

NOT: Om ni utnyttjar shuntaktivering OFS så måste ovan värmekurva programmeras 20 lägre vid varje utomhustemperatur. När OFS aktiveras så höjs värmekurvan med det värde (rekommenderat 20) ni ställt in OFS för varje utomhustemperatur.

Funktion 2 – Aktivering av shunt vid bestämt börvärde i tank

Aktivering av shuntmotor CRC sker via digital termostat TC 110. Givare S2 styr när CRC skall starta. Då börjar energi nyttjas från tanken och ordinarie grundvärme stannar efter ett tag.

Nedan bild på inkoppling av digital termostat samt placering av S2. Den digitala termostaten kan med fördel placeras nära kaminen.



Anslut 230v till plint 1, 2. Ström till cirkulationspump/laddgrupp ansluts till plint 3, 4. Anslut givare från braskamin till plint S1 och tankens givare på plint FL/S2.

För att aktivera shunt koppla till 5,7. För att bryta en funktion typ värmepump koppla mot 5,6. Börvärde för aktivering eller brytning görs på P2. Tryck på meny 2 ggr.

Inställning av starttemperatur Shuntmotor CRC 211 samt blockering VP (Nordic Multiflex)

Vid vilken temperatur S2 skall aktivera CRC beror på vilken framledning som krävs vid er uppskattade kallaste temperatur. Exempel Umeå: Behöver ni en framledning på 50 grader vid -25 så är lämplig starttemperatur 55 grader. Exempel Stockholm. Kallaste -15. Sen är det lätt att justera S2 under året olika årsperioder.

Tryck på knapp Meny på den digitala termostaten tills diod P2 blinkar. Ändra till önskad temperatur med + och – knappen. Välj önskad temperatur. När den slutat blinka är önskad temperatur vald.



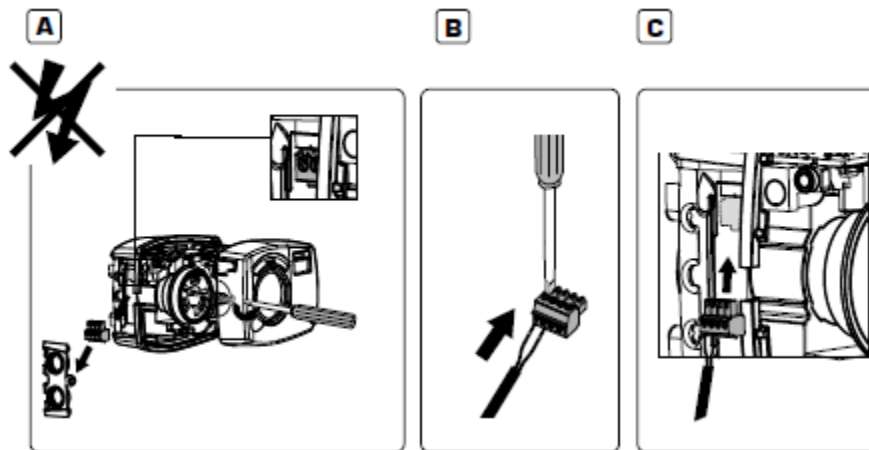
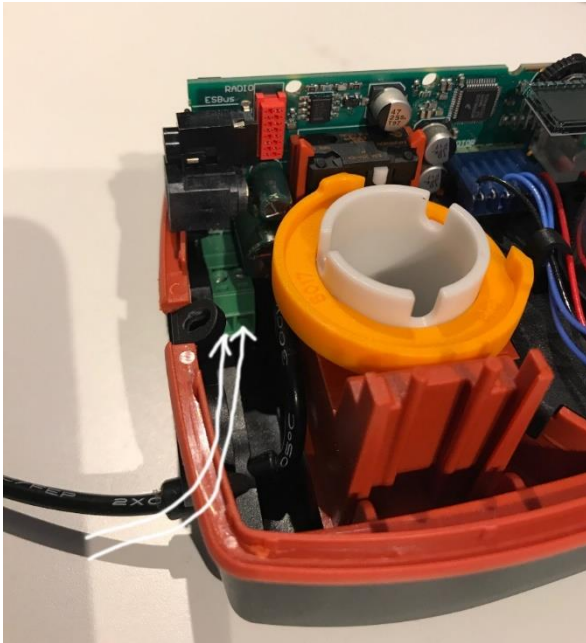
Övrigt:

Om termostat även styr kamin. P1 bör vara inställd på 55 grader. Då startar ladd pumpen för kaminen när kaminen är 5 grader varmare än S2 men måste även vara minst 55 grader.

Vid strömavbrott måste termostat ha batteribackup. Kontakta oss vid intresse.

Aktivering Shuntmotor - Koppling och programmering termostat – Shuntmotor CRC 211

Koppla på plint 5 och 7 på termostat enligt bild tidigare samt plint ingång 3, 4 innanför CRC. CRC aktiveras då vid önskat börvärde på P2. När temperatur sjunker under börvärde stänger shunten. Styr kabel kopplas in i shuntmotor enligt bild nedan.



Aktivering av värmekurva / shuntmotor

Gå in i meny OFS. Sätt denna på 20. Det betyder att shunten vill skicka ut en framledning som är 20 grader högre än inställd värmekurva (Se avsnitt värmekurva) när OFS aktiveras. Shunten kommer vara stängd till dess CRC aktiveras enligt börvärde i tank S2.

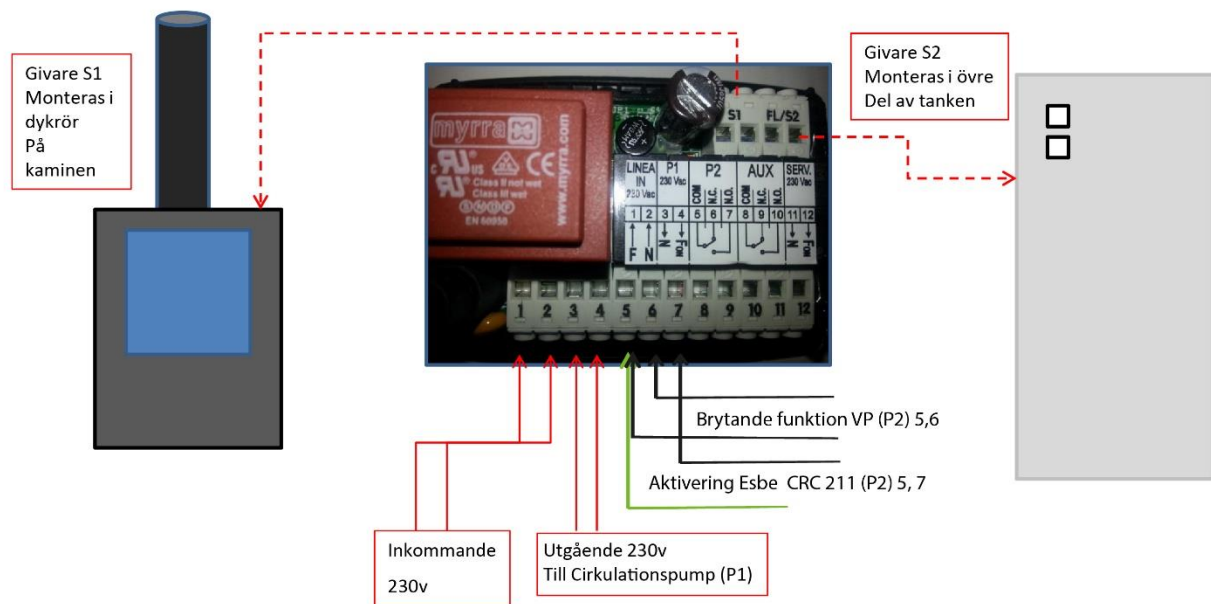
Om ni nyttjar shuntaktivering så måste programmerad värmekurva ligga i ovan exempel 20 grader lägre än den värmekurva man vill gå ut med när man får energi i tanken från kamin eller solfångare.

Blockering värmepump vid värme i dockningstank:

I många system finns vår digitala termostat Tiemme med i leveransen. Vår digitala termostat styr bland annat cirkulationspumpen mellan kamin och dockningstank. S1 är givare i kamin och S2 är givare i dockningstank. När P1 lyser så är det drift på cirkulationspump från den vattenmantlade kaminen. Med P2 kan man nyttja funktionen blockering av t ex värmepump. Koppla enligt schema nedan. Se även separat manual för termostat. Välj temperatur för P2 då givare S2 skall bryta värmepumpsdrift för värme.

Kontrollera med värmepumpsleverantör var brytning sker och till vilken plint 5,6 skall kopplas mot.

Anslutningar på termostatens baksida



Anslut 230v till plint 1, 2. Ström till cirkulationspump/laddgrupp ansluts till plint 3, 4. Anslut givare från braskamin till plint S1 och tankens givare på plint FL/S2.

För att aktivera shunt koppla till 5,7. För att bryta en funktion typ värmepump koppla mot 5,6. Börvärde för aktivering eller brytning görs på P2. Tryck på meny 2 ggr.

Nordic Värmesystem, Kyrkogatan 5A, 972 32 Luleå
Tel – 0920-22 31 30 Fax: 0920-22 03 30
E-post: info@nordicvarmesystem.se - Web: www.nordicvarmesystem.se