

Bruksanvisning

Värmepump

LT-920 LT-1230

Januari 2025



Innehållsförteckning

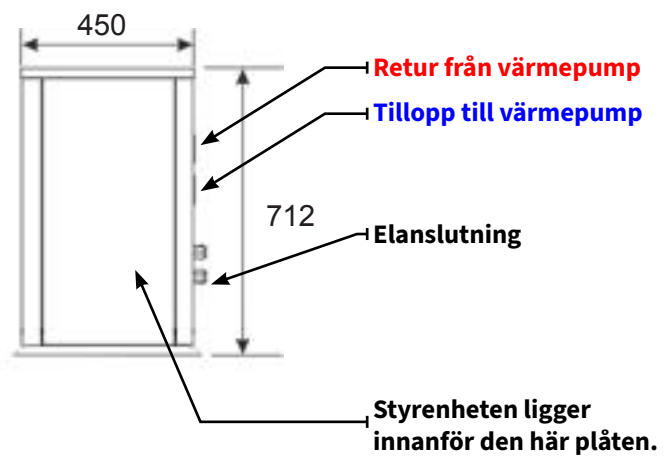
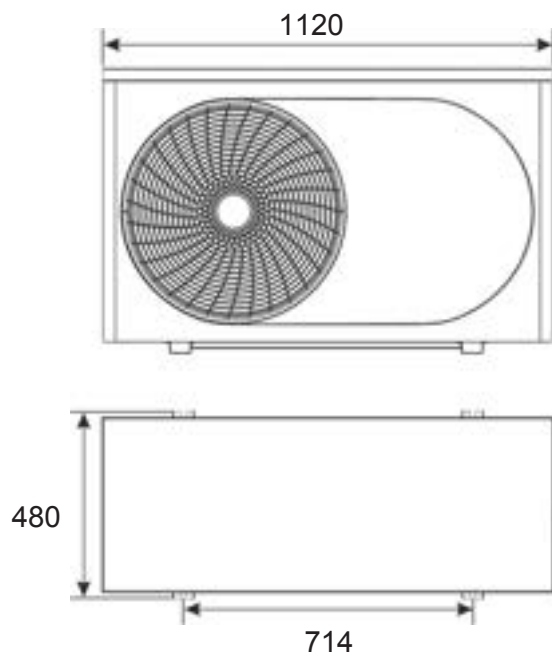
- 1 Tekniska Specifikationer**
- 2 LT-920 – Översikt**
- 3 LT-1230 – Översikt**
- 4 Avstånd
- 5 Installationsanvisningar**
- 5 Elinstallation
- 6 Anslutning till värmesystemet**
- 7 Placering av temperaturgivare
- 8 Inkoppling av dubbeltank**
- 9 Styrning av två tankar
- 10 Styrning och inställningar**
- 11 Starta värmepumpen
- 11 Ändra temperatur
- 12 Inställning av driftläge
- 12 Översiktsvy
- 13 Felkoder
- 13 Timer och tid
- 14 Huvudmeny
- 14 Läsa av givare och sensorer
- 15 Förklaring av givare och sensorer
- 16 Användarinställning
- 17 Inställning av cirkulationspump
- 17 Tyst Läge
- 18 Anslut till wifi
- 21 Styrning med värmekurva**
- 22 Värmekurva
- 23 Värmetimer
- 24 Styrning av elpatron**
- 24 Elpatron Värme
- 25 Elpatron Varmvatten
- 25 Bakteriedödande Läge
- 26 Felkoder**
- 30 Frysskydd**
- 31 Garanti**

Tekniska Specifikationer

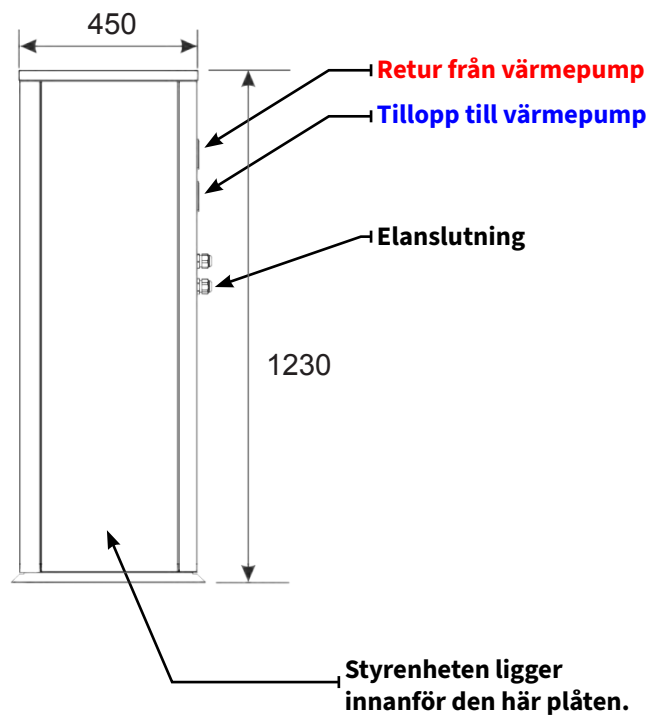
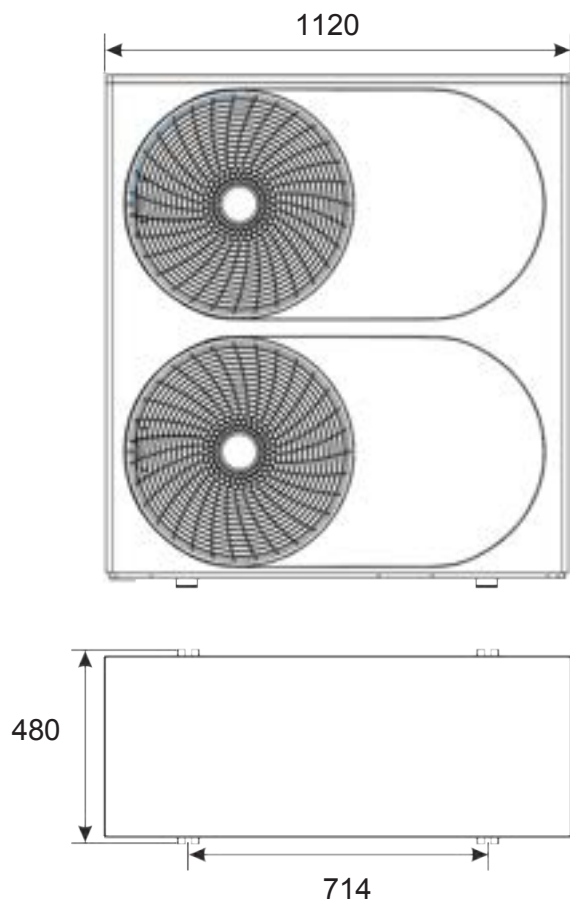
Modell	LT-920	LT-1230
Elektrisk Data		
Spänning / Fas / Freq.	400V / 3 fas / 50Hz	400V / 3 fas / 50Hz
Säkring	3x16A	3x16A
Prestanda (Enligt EN14511)		
Avgiven effekt (Luft -15°C)	Vatten 35°C: 6.1 kW / COP 2.5 Vatten 55°C: 6.4 kW / COP 1.8	Vatten 35°C: 9.4 kW / COP 2.6 Vatten 55°C: 8.0 kW / COP 1.8
Avgiven effekt (Luft -7°C)	Vatten 35°C: 7.5 kW / COP 3.0 Vatten 55°C: 7.4 kW / COP 2.3	Vatten 35°C: 10.1 kW / COP 2.9 Vatten 55°C: 10.0 kW / COP 2.3
Avgiven effekt (Luft 2°C)	Vatten 35°C: 8.6 kW / COP 3.9 Vatten 55°C: 8.2 kW / COP 2.7	Vatten 35°C: 11.6 kW / COP 3.9 Vatten 55°C: 11.2 kW / COP 2.7
Avgiven effekt (Luft 7°C)	Vatten 35°C: 9.4 kW / COP 4.5 Vatten 55°C: 8.6 kW / COP 2.9	Vatten 35°C: 12.4 kW / COP 4.4 Vatten 55°C: 11.7 kW / COP 2.9
Avgiven effekt (Luft 10°C)	Vatten 35°C: 9.6 kW / COP 4.9 Vatten 55°C: 9.4 kW / COP 3.2	Vatten 35°C: 13.7 kW / COP 4.8 Vatten 55°C: 12.8 kW / COP 3.3
Avgiven effekt (Luft 24°C)	Vatten 35°C: 9.9 kW / COP 5.0 Vatten 55°C: 10.0 kW / COP 3.3	Vatten 35°C: 14.4 kW / COP 5.1 Vatten 55°C: 13.7 kW / COP 3.3
Övrig Information		
Ljudeffekt	60dB(A)	63dB(A)
Kompressor	Mitsubishi Rotary Inverter	Mitsubishi Rotary Inverter
Värmeväxlare	SWEP Plattvärmväxlare	SWEP Plattvärmväxlare
Elpatron	Inbyggd 3kW	Inbyggd 3kW
Vattenflödesvolym	1,6 m ³ /h	1,9 m ³ /h
Högsta ställbara temp.	55°C	55°C
Dim. rörgånga	G25 (Min. 22mm rör)	G25 (Min. 22mm rör)
Cirkulationspump	Inbyggd 25/8 A-Klass	Inbyggd 8/25 A-Klass
Köldmedium	R32 / 1200g	R32 / 2100g
Vikt	86kg	116kg
Dimensioner	1120x450x712mm	1120x450x1230mm

LT-920 - Översikt

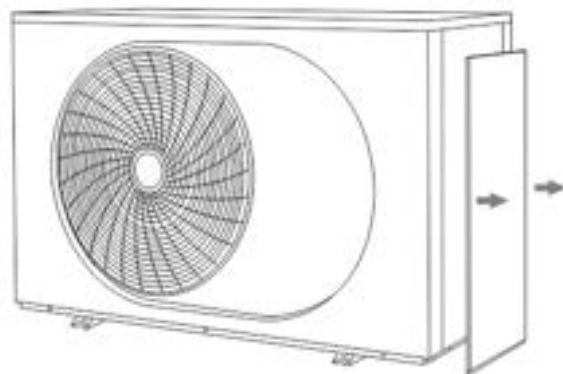
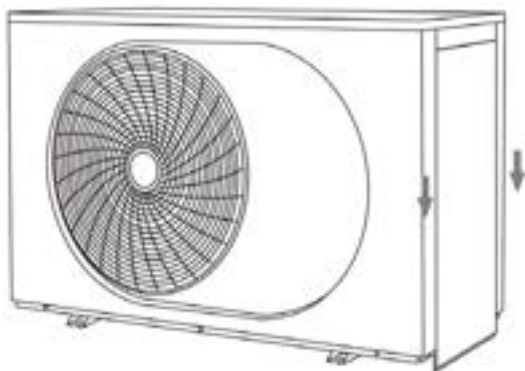
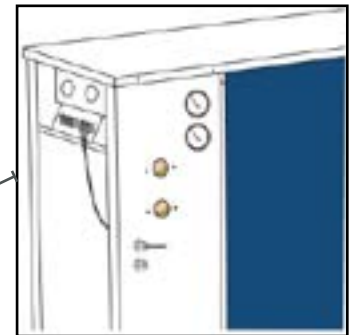
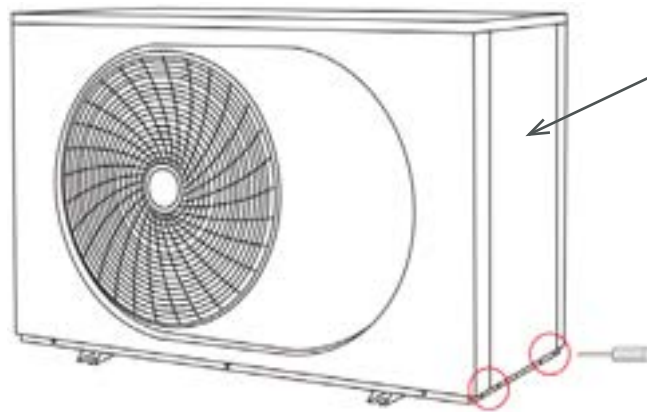
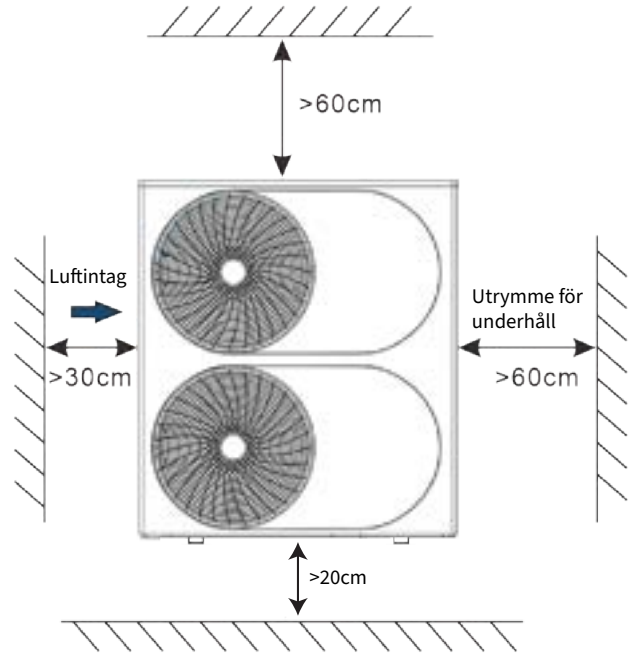
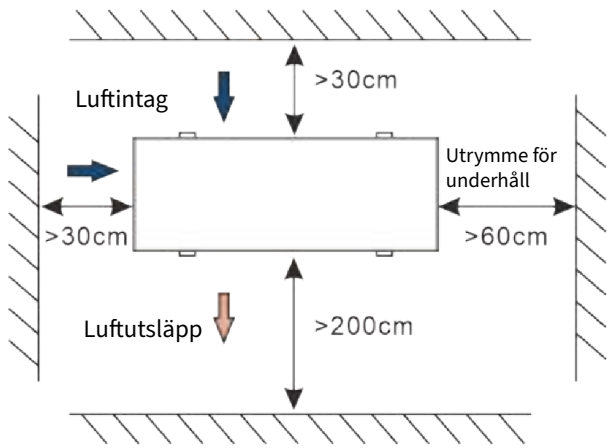
Tillopp till värmepump - Water Inlet
Retur från värmepump - Water Outlet



LT-1230 - Översikt



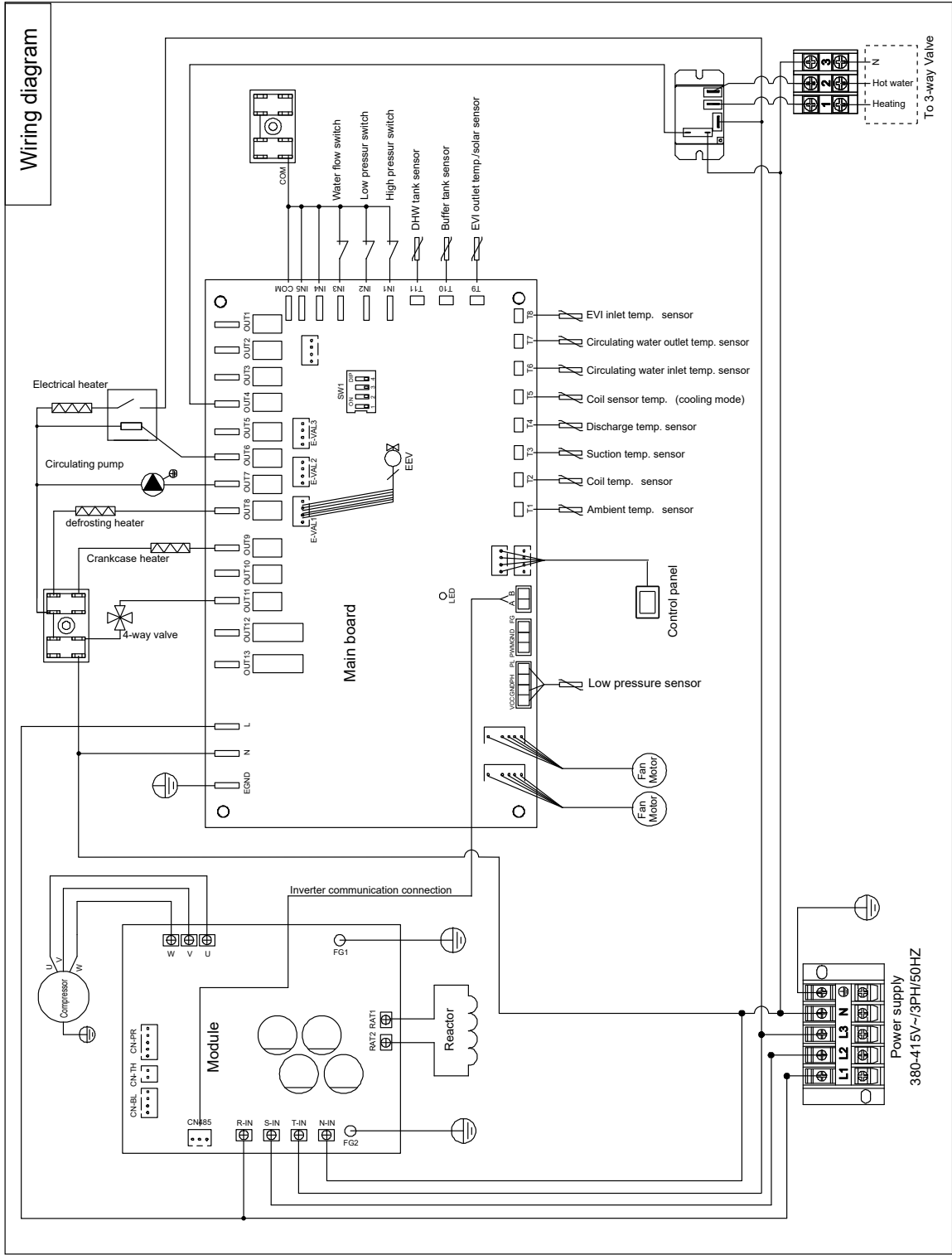
Avstånd



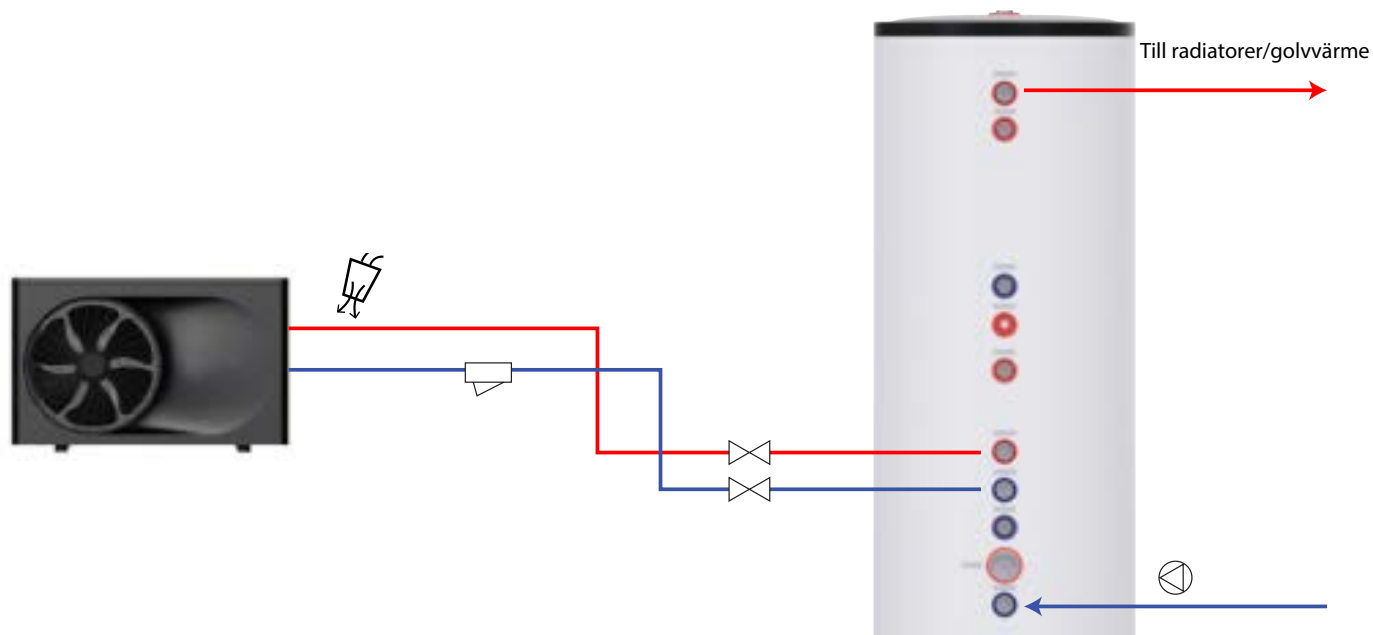
Installationsanvisningar

Elinstallation

- Ta bort plåten på högra kortsidan
- Anslut trefasanslutningen till L1, L2 och L3. Anslut nolla till N och jord till plintens jordanslutning.



Anslutning till värmesystemet



Avluftningsventil



Cirkulationspump



Filter



Ventil

Observera vid strömavbrott är det viktigt att du använder avtappningsventilen för att tömma värmepumpen på vatten annars kan frysskador uppstå.

Värmepumpen har en ventil monterad för avtappning. Den är markerad "Drainage" och sitter på högra sidan av värmepumpen. Modeller i det här utförandet behöver ingen extra ventil för avtappning.

För att dränera värmepumpen lossar du huven och trycker in nålen i mitten av ventilen.

Observera att du måste använda ventilen för att fullständigt dränera värmeväxlaren. Kom ihåg att montera en avluftare på det övre röret. Finns ingen avluftare kommer det inte att rinna ut något vatten.

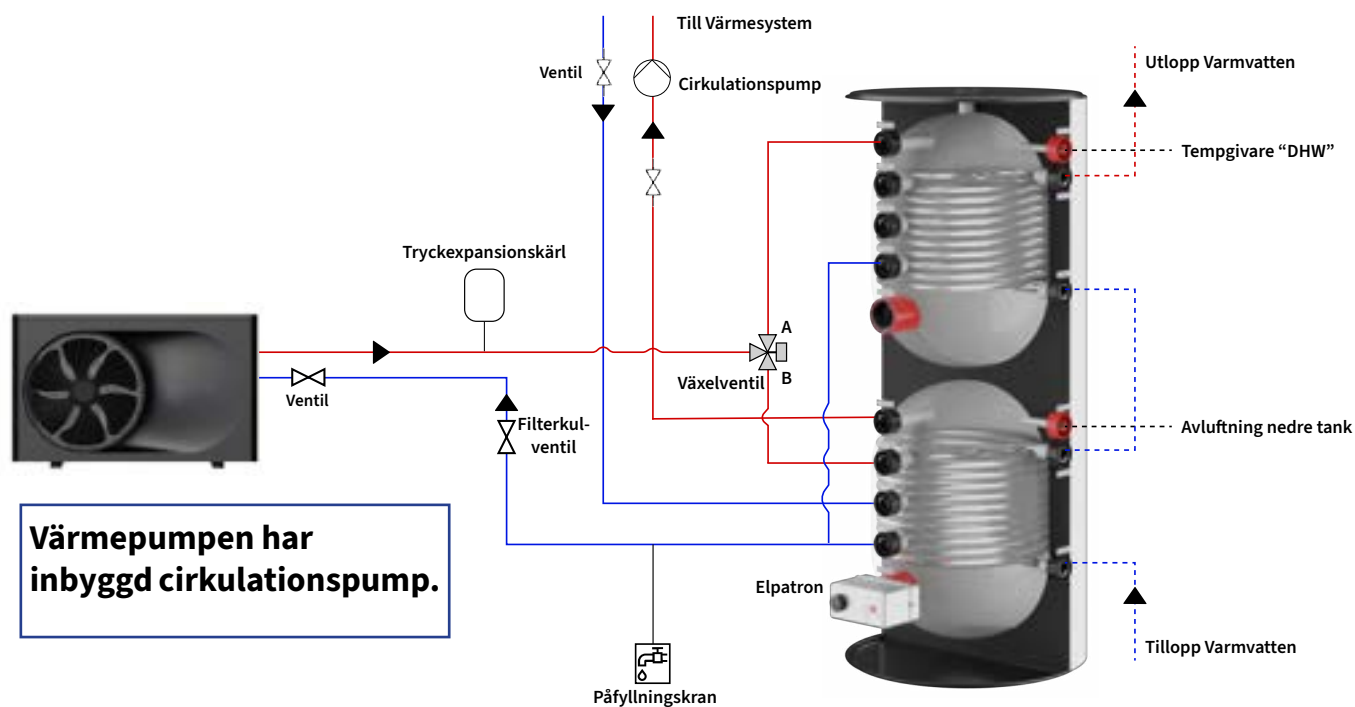
Placering av temperaturgivare

Värmepumpen använder givaren märkt "Heating Sensor / T10" för att styra framledningstemperaturen. Givaren ska därför sitta i ackumulatortanken eller pannan som är kopplad till värmesystemet. Om det inte finns något dykhål tillgängligt går det bra att sätta fast givaren på ett rör så nära tanken som möjligt.

Om en separat tank används med en växelventil för varmvattenberedning ska givaren märkt "DHW sensor / T11" sättas i den. Ifall bara en tank är inkopplad används inte den här givaren och den kan ligga kvar i värmepumpen.

Alla givare går att skarva om de behöver förlängas.

Inkoppling av dubbeltank



Styrning och inställningar



1	Datum och tid, klicka för att ställa in
2	Ikoner för aktiva komponenter
3	Visar aktuellt läge och aktuell temperatur av läge 1
4	Justera den inställda temperaturen av läge 1
5	PÅ/AV-knapp: Ikonen blir orange när enheten är på och grå när den är avstängd
6	Val av läge: Gå till sidan för val av läge
7	Parameterinställning: Gå till sidan för parameterinställning
8	Timerinställning: Gå till timerns inställningssida
9	Visar aktuellt läge och aktuell temp. av läge 2
10	Justera den inställda temperaturen av läge 2
11	Ikoner för enhetsstatus

	Cirkulationspumpen är aktiv		Enheten körs med nattläge
	Kompressorn är aktiv		Enheten avfrostar
	Elpatron för varmvatten är aktiv		Bakteriedödande läget är aktivt
	Elpatron för värme är aktiv		Aktiv värmekurva
	Extern termostat är öppen		Enheten har anslutit till Wifi
	Fläktmotorn är aktiv		Visa systemvy
	Enheten körs med värmeläge		Tillbaka till startsidan
	Enheten körs med kylläge		Felkoder; Klockan lyser rött om det finns en aktiv felkod
	Enheten körs med varmvattenläge		Ändra språk

Starta värmepumpen



- Tryck på Av/På-knappen för att sätta värmepumpen i start-läge.
- Om texten under symbolen står på On är den i drift läge.
- Off indikerar att den står i standby.

Ändra temperatur



- Tryck på Set under temperaturen som ska ändras.
- I menyn som öppnas kan den nya temperaturen ställas in.

Inställning av driftläge

Värmepumpen kan ställas in i tre olika driftlägen:

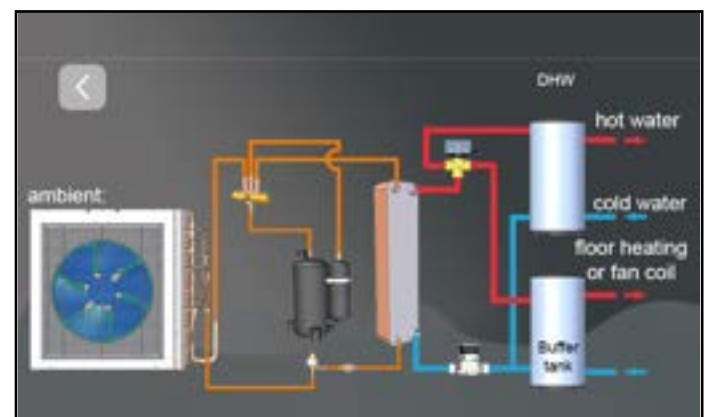
- Heating - Endast värme
- Cooling - Endast kyla
- DHW - Varmvatten
- Varmvatten kan även kombineras med värme och kyla om en växelventil används.

Tryck på Mode för att ändra driftläge.



Översiktsvy

Översiktsvy öppnar en grafisk presentation för olika temperaturer och värden.



Felkoder

Om värmepumpen får en felkod sparas den i felkodloggen.



Timer och tid

Timer 1 och Timer 2 kan användas för att stänga av värmeproduktionen under vissa tider.

DHW T1 och DHW T2 fungerar på samma sätt för varmvatten.

Timeband indikerar att timern är aktiverad om fliken är grön.

ON är inställd tid för start

OFF är inställd tid för stopp.

Tryck på klockan i vänstra hörnet för att ställa in rätt tid.



Huvudmeny



- Tryck på Parameter för att öppna huvudmenyn.
- Status - Läs av värden för givare och sensorer.
- User - Användarinställningar.
- Performance - Används ej.
- Engineer - Används ej.
- Curve View - Visar en värmegraf.
- Wifi - Anslut till trådlöst nätverk.
- ECO - Ställ in värmekurva eller värmetimer.

Läsa av givare och sensorer



- Välj Status i huvudmenyn
- I den här listan visas avläsningar av givare och sensorer.

Förklaring av givare och sensorer

DHW Temp.	Varmvattentank	Ground In Temp.	Används ej
BTW Temp.	Värmetank	Ground Out Temp.	Används ej
BTW Inlet Temp.	Vatten-Tillopp	Pump operation hour	Drifttid för cirkulationspumpen
BTW Outlet Temp.	Vatten-Utlopp	Comp operation hour	Drifttid för kompressorn
Heating Coil	Förångare	BTW add1operation hour	Drifttid för elpatronen (Värme)
Cooling Coil	Kondensor	BTW add2operation hour	Används ej
Exhaust Coil	Kompressor Hetgas	DHW add operation hour	Drifttid för elpatronen (Varmvatten)
Evap. Temp.	Kompressor Suggas	Pump operation time	Antal starter för cirkulationspumpen
Ambient Temp.	Utomhus	Comp operation time	Antal starter för kompressorn
Expansion valve	Öppning av expansionsventil	BTW add1operation time	Antal starter för elpatronen (Värme)
EVI Inlet Temp.	Tillopp EVI förångare	BTW add2operation time	Används ej
Solar Water Temp.	Används ej	DHW add operation time	Antal starter för elpatronen (Varmvatten)
IPM Temp.	Invertermodul	Gspump operation hour	Används ej
Comp. Freq.	Kompressorhastighet	Gspump operation time	Används ej
Comp. Current	Kompressorström		
Comp. Type	Används ej		
EVI Outlet Temp.	Utlopp EVI förångare		
EVI Valve	Öppning av expansionsventil EVI		
DC. Voltage	Spänning invertermodul		
Fan1 Speed	Hastighet fläkt 1		
Fan2 Speed	Hastighet fläkt 2		
L Pressure	Används ej		
H Pressure	Används ej		
L Temp.	Används ej		
H Temp.	Används ej		

Användarinställning



- I menyn User samlas olika inställning som kan behöva justeras efter behov.

Inställning	Förklaring
System Parameter	
01 DHW Set T.	Inställd temperatur varmvatten.
02 HEAT Set T.	Inställd temperatur värme.
03 COOL Set T.	Inställd temperatur i kylläge.
04 AUTO Set T.	Används för värmekurva. Se kapitel Värmekurva.
05 Initial BTW T.	Används för värmekurva. Se kapitel Värmekurva.
06 MAX.BTW T.	Används för värmekurva. Se kapitel Värmekurva.
07 DHW Δ T.	Delta-värde för varmvatten. (Styr hur många grader under 01 DHW Set T. temperaturen ska sjunka innan värmepumpen startar igen.)
08 BTW Δ T.	Delta-värde för värme. (Styr hur många grader under 02 Heat Set T. temperaturen ska sjunka innan värmepumpen startar igen.)
09 Night Mode	Välj On för att aktivera eller Off för att avaktivera tyst läge
10 Night Fan Speed 1	Fläkthastighet under tyst läge
11 Night Start Time	Starttid för tyst läge
12 Night Stop Time	Stopptid för tyst läge
13 Night Fre Set	Hastighet för kompressorn under tyst läge

Inställning av cirkulationspump

Den inbyggda cirkulationspumpen har tre olika driftlägen: Konstant, behovsstyrd och interval.

Konstant drift är lämpligt om värmepumpen ansluts direkt till en värmekrets utan tank. Om en tank används är behovsstyrd drift att föredra.

Om inställningen interval används kommer cirkulationspumpen att gå enligt följande rutin efter utomhustemperatur.

Det här läget kan användas som ett komplement till det vanliga frysskyddet.

- Över +2°C: Cirkulationspumpen går endast när kompressorn är i drift.
- Mellan -2°C och +2°C: Cirkulationspumpen stannar i 20min och är aktiv i 10min.
- Mellan -6°C och -2°C: Cirkulationspumpen stannar i 15min och är aktiv i 15min.
- Mellan -10°C och -6°C: Cirkulationspumpen stannar i 10min och är aktiv i 20min.
- Under -10°C: Cirkulationspumpen är alltid på

För att ändra läget välj Engineer (lösenord: 1100) och undermenyn Other.

Inställningen 02 BTW Pump styr vilket läge som används.

- Konstant drift: ON
- Behovsstyrd drift: OFF
- Intervaldrift: Interval

Tyst Läge

Tyst läge kan användas för att tillfälligt sänka hastigheten på kompressorn och fläkten. Värmeproduktionen kan minska under tiden som läget används.

För att aktivera tyst läge välj User och ändra 09 Night Mode till On.

11 Night Start Time anger vilken tid tyst läge ska starta.

12 Night Stop Time anger vilken tid tyst läge ska sluta.

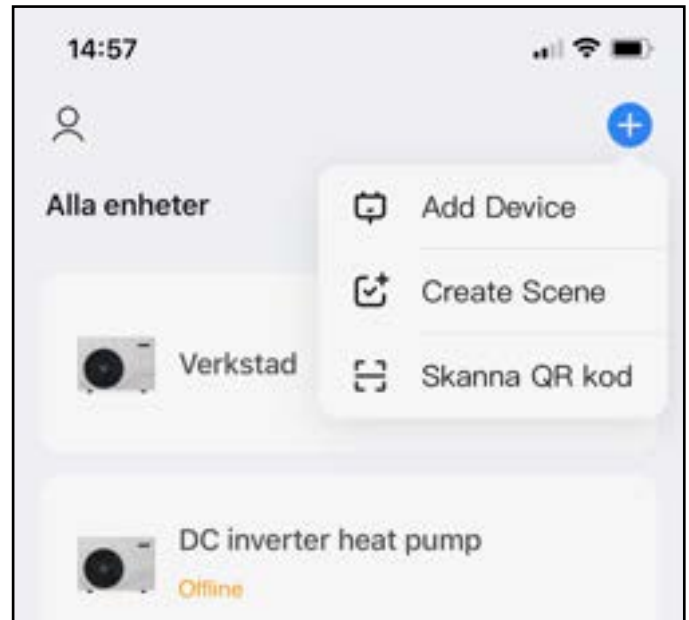
Välj ett av stegen i tabellen för inställningarna 10 Night Fan Speed 1 och 13 Night Fre Set beroende på hur mycket värme som behövs och hur tyst värmepumpen ska gå.

	Steg 1 - Låg värme	Steg 2	Steg 3 - Mer värme
10 Night Fan Speed 1	40rpm	50rpm	60rpm
13 Night Fre Set	30Hz	40Hz	45Hz

Anslut till wifi

Ladda ner appen Smart Life från Volcano Tech. genom Apple eller Googles appbutik.

För att lägga till en enhet, tryck på den blåa knappen med ett plus.
Välj Add Device.



Välj Large Home Appliance i den vänstra menyn.
Klicka på Smart Heat pump (Wi-Fi).



Välj Wifi setting i huvudmenyn för att ställa in wifi.

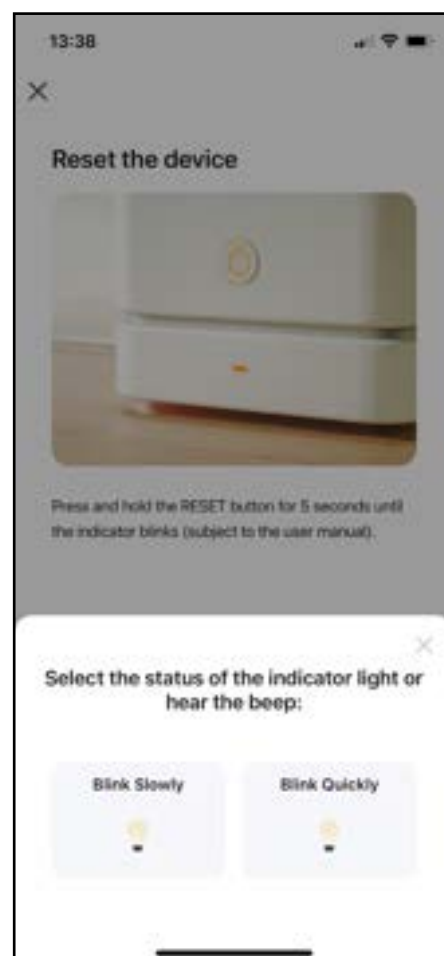
- Välj SMART
- Tryck på Wifi Reset för att påbörja anslutningen.

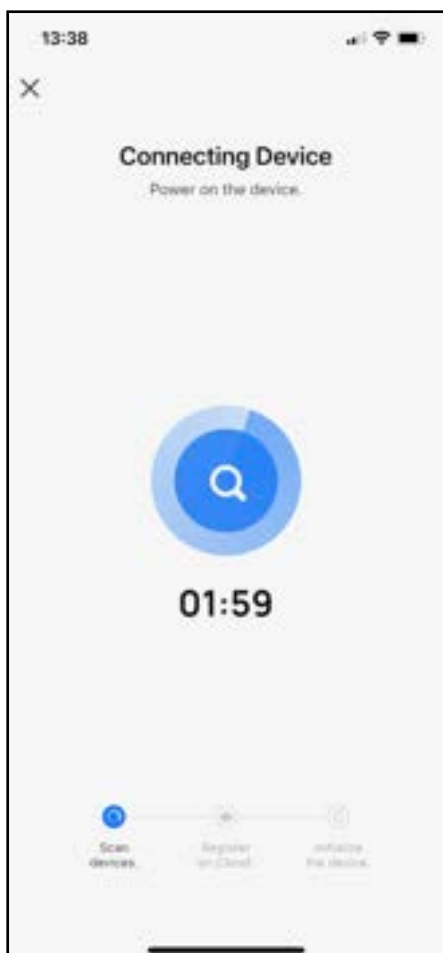


Fyll i lösenordet till nätverket.



Tryck på knappen Confirm the indicator is blinking och välj sedan Blink Quickly.





Nu kommer appen och värmepumpen att etablera kontakt. Det kan ta upp till två minuter.



När enheten är ansluten kommer det fram en ny ruta som visar status Added Successfully.



Det går att byta namn på enheten genom att trycka på pennan.

Inne i appen går det att ändra och se nuvarande tanktemperatur.

Tryck på Switch för att stänga av och på värmepumpen.



Styrning med värmekurva

Värmepumpen kan justera framledningstemperaturen efter utetemperaturen med en värmekurva.

Det finns tre inställningar som styr hur värmekurvan ser ut. Vertikal-, start- och slutjustering. Vertikal lyfter kurvan upp och ner. Start lyfter eller sänker kurvan till vänster. Slut lyfter eller sänker kurvan till höger.



På vår hemsida finns det ett verktyg som gör det lättare att justera in värmekurvan. Det finns på produktsidan för varje modell under fliken Värmekurva.

Grafen visar vilken framledningstemperatur som ställs in vid olika utetemperaturer. Håll musen över eller klicka på linjen för att visa värdet.

Undertill finns det reglage för att ändra inställningarna. Linjen uppdateras så fort värdena ändras.

Justera reglagen tills linjen stämmer med önskad temperatur. Försök att hålla så låg framledning som möjligt.



- Välj ECO i huvudmenyn
- Ordinary - Fast kondensering. Värmepumpen håller en fast inställd temperatur.
- Curve - Värmekurva. Värmepumpen anpassar framledning efter utetemperaturen.
- Energy - Värmetimer. Ställ in olika framledningstemperaturer under olika perioder på dygnet.
- Tryck pil ner för att justera inställningarna för varje läge.

Värmekurva

Välj Curve för att aktivera värmekurvan.
Ange värdena från verktyget på vår hemsida.



Värmetimer

Värmetimern används för att ställa in olika temperaturer för värmen under fyra perioder per dygn.

Välj Heating timer för att aktivera värmetimern.

Värmetimern har åtta olika inställningar.

1. Energy time 1: Starttid för period 1
2. Energy time 2: Starttid för period 2
3. Energy time 3: Starttid för period 3
4. Energy time 4: Starttid för period 4
5. Energy set 1: Temperatur under period 1
6. Energy set 2: Temperatur under period 2
7. Energy set 3: Temperatur under period 3
8. Energy set 4: Temperatur under period 4

Varje period börjar vid sin angivna starttid och avslutas när nästa period börjar. Den sista perioden avslutas när den första perioden börjar nästa dag.

Exempel på perioder

Om följande starttider ställs in:

Energy time 1: 06 (Period 1 börjar kl. 06:00)

Energy time 2: 09 (Period 2 börjar kl. 09:00)

Energy time 3: 17 (Period 3 börjar kl. 17:00)

Energy time 4: 22 (Period 4 börjar kl. 22:00)

Perioderna kommer då att vara:

Period 1: 06:00 till 09:00

Period 2: 09:00 till 17:00

Period 3: 17:00 till 22:00

Period 4: 22:00 till 06:00 (nästa dag)

Om följande temperaturer ställs in:

Energy set 1: 21°C (Period 1)

Energy set 2: 18°C (Period 2)

Energy set 3: 22°C (Period 3)

Energy set 4: 17°C (Period 4)

Kommer resultatet att bli ut så här:

Period 1: 06:00 till 09:00 – 21°C

Period 2: 09:00 till 17:00 – 18°C

Period 3: 17:00 till 22:00 – 22°C

Period 4: 22:00 till 06:00 – 17°C

Styrning av elpatron

Värmepumpen har en inbyggd elpatron på 3kW. Elpatronen används till både värme och varmvatten. Inställningarna som styr elpatronernas drift finns i menyn Engineer (lösenord: 1100) i undermenyn Aux.

Inställning	Funktion	Spann
01 AC heater delay	Tidsfördröjning innan elpatronen för värme startar.	0 till 120 minuter
02 DHW ΔT EH	Temperaturskillnad innan elpatronen för varmvatten startar.	0°C till 15°C
03 EH Start Delay	Tidsfördröjning innan elpatronen för varmvatten startar.	0 till 120 minuter
04 AC Heater	Aktivera eller avaktivera elpatronen för värme.	Av / På (On / Off)
05 DHW heater	Aktivera eller avaktivera elpatronen för varmvatten.	Av / På (On / Off)
06 AC Heater amb.T	Utetemperatur när elpatronen för värme kan starta.	-30°C till 50°C
07 AC heater 2 delay	Används ej.	
08 WW heater amb.T	Utetemperatur när elpatronen för varmvatten kan starta.	-30°C till 50°C

Elpatron Värme

Villkor för att starta elpatronen:

- Felkod som stannar värmepumpen
- Värmepumpen avfrostar
- Utomhustemperatur är lägre än *06 AC Heater amb.T*
- Värmedrift längre än värdet på *01 AC Heater Delay* och värmetemp. har inte ökat 1°C

Villkor för att stänga av elpatronen:

- Utomhustemperatur är 2°C högre än *06 AC Heater amb.T*
- Vattenflödesfel eller fel på temp.givaren
- Avfrostning slutar
- Värmotemp. uppnår inställt värde

Elpatron Varmvatten

Villkor för att starta elpatronen:

- Felkod som stannar värmepumpen
- Bakteriedödande läge är aktiverat
- Utomhustemperatur lägre än *08 WW heater amb.T*
- Varmvattendrift längre än värdet på *03 EH start delay* och varmvattentemp. är lägre än *01 DHW set temp - (07 DHW ΔT i User + 02 DHW ΔT EH i Aux)*

Villkor för att stänga av elpatronen:

- Varmvattentemp. är högre än *01 DHW set temp*

Bakteriedödande Läge

Värmepumpen har ett bakteriedödande läge där den använder elpatronen för varmvatten till att värma upp vattnet till en hög temperatur för att hämma bakterietillväxt. Det här läget kan bara användas för elpatronen till varmvatten.

Läget aktiveras i undermenyn Sterilization.

Inställning	Funktion
01 Sterilization	Stänger av och på det bakteriedödande läget.
02 Water temp.	Temperatur som varmvattentanken ska uppnå.
03 Duration	Tidsperiod som tanken ska hålla värdet från 02 Water temp.
04 Period	Styr hur ofta bakteriedödande läget ska aktiveras.
05 Start time	Tid på dygnet när läget ska starta.
06 Disinfection time	Den här inställningen anger en maxtid då det bakteriedödande läget ska avbrytas om den angivna temperaturen 02 water temp. inte har uppnåtts.

Felkoder

Felkod	Text	Förklaring	Åtgärd
Err 00	Communication error	Kretskortet har förlorat kontakt med displayen.	Undersök om det är glapp i sladden eller kabelbrott.
Err 01	Water inlet sensor error	Givarfel	Byt givare.
Err 02	Water outlet sensor error	Givarfel	Byt givare.
Err 04	Phase order error	Fasföljden är fel	Byt två intelligande strömfaser.
Err 05	Water temperature difference between inlet and outlet is too big	Skillnaden mellan tillopp och utlopp är för stor.	Kontrollera att cirkulationspumpen går och att inget bromsar flödet.
Err 06	Water flow protection	Vattenflödesfel	Kontrollera att cirkulationspumpen går och att inget bromsar flödet.
Err 07	Coil temp. is too high	Varnar om kondensorn blir för varm i kylläget.	Kontrollera att fläkten går.
Err 08	DHW tank sensor error	Givarfel	Byt givare.
Err 09	AC tank sensor error	Givarfel	Byt givare.
Err 10	High pressure protection	Högtryckspressostaten har löst ut.	Se nästa tabell.
Err 11	Low pressure protection	Lågtryckspressostaten har löst ut.	Se nästa tabell.
Err 12	Water outlet temp. is too high	För hög temperatur på utlopp.	Kontrollera att cirkulationspumpen går och att inget bromsar flödet.
Err 13	Water outlet temp. is too low	För låg temperatur på tillopp.	Kontrollera att cirkulationspumpen går och att inget bromsar flödet.
Err 14	Compressor suction temp. sensor error	Givarfel	Byt givare.
Err 15	Compressor discharge temp. sensor error	Givarfel	Byt givare.

Err 16	Compressor discharge temp. is too high	Kompressor hetgas för varm.	Se nästa tabell.
Err 18 / 19	DHW/AC level 2 anti-frozen protection	Frysskydd	Se kapitel Frysskydd
E20	Ambient temp. sensor error	Givarfel	Byt givare.
E21	Heating coil temp. sensor error	Givarfel	Byt givare.
E22	Cooling coil temp. sensor error	Givarfel	Byt givare.
E23	Ambient temp. is too high	Utetemperatur är för varm.	–
E31	Ambient temp. is too low	Utetemperatur är för låg.	–
E32	Indoor PCB communication error	Används ej	–
E33	EVI inlet temp. sensor error	Givarfel	Byt givare.
E34	EVI outlet temp. sensor error	Givarfel	Byt givare.
E35	Solar temp. sensor error	Givarfel	Byt givare.
E24	Inverter communication error	Kommunikationsfel mellan invertermodul och kretskort.	–
E25	inverter abnormal protection	Fel på invertermodul.	–
E26	inverter radiator temperature is too high	Invertermodul för varm.	–
E27	compressor current is too high	Strömskydd kompressor	–
E28	inverter temp. sensor error	Givarfel	Byt givare.
E29	compressor overload protection	Strömskydd kompressor	–
E30	water inlet temp. is too low during defrosting	Frysskydd under avfrostning.	–
E37	DC fan 1 error	Fel på fläktmotor 1	Byt motor 1
E38	DC fan 2 error	Fel på fläktmotor 2	Byt motor 2
E39	High pressure sensor error	Används ej	–
E40	Low pressure sensor error	Fel på suggasgivaren.	Om felet kvarstår kan givaren behöva bytas.

Err 10 High pressure protection

- Vid nyinstallation betyder den här felkoden ofta att det finns luft kvar i vattensystemet. Luft leder till att vattencirkulationen blir för dålig och värmepumpen blir då inte av med värmen.
- Om det inte finns någon luft kvar i systemet pekar den här felkoden ofta på ett cirkulationsproblem mellan värmepump och övriga system.
- Undersök om det kan finnas något som bromsar cirkulationen till värmepumpen, till exempel om det sitter en gammal cirkulationspump i serie med värmepumpen som är svagare än den inbyggda.
- Kolla om magnetfiltret är igensatt.
- Kontrollera att cirkulationspumpen fungerar. Om cirkulationspumpar får stå stilla för länge kan de kärva. Misstänker du att cirkulationspumpen inte startar kan du behöva skruva på centerskruven tills den släpper.
- Kontrollera att cirkulationspumpen inte står på Auto-läget.
- I vissa fall kan tankgivaren visa en lägre temperatur än vad värmepumpen suger in. Detta kan leda till att värmepumpen blir överhettad eftersom den tar in varmare vatten än vad den känner av. Flytta tankgivaren närmare röret till värmepumpen eller på röret till värmepumpen så nära ackumulatortanken som möjligt.

I statuslistan visar *DHW temp* temperaturen för tankgivaren och *A.C inlet* visar temperaturen på ingående vattenrör. Om DHW är lägre än inlet behöver tankgivaren flyttas.

- Om du får felmeddelandet i läget "Hot Water", kan det hjälpa att byta till läget "Heating" för att felsöka. Då stannar värmepumpen när givaren på ingående vattenrör når inställd temperatur istället för tankgivaren.
- Kvarstår problemet ber vi dig kontakta oss för ytterligare felsökning.

Err 11 Low pressure protection

- Kontrollera att värmepumpen frostar av fullständigt. Om den bygger på mycket is som inte försvinner när den avfrostar och ger låg värme kan det ha uppstått en gasläcka. Observera om manometern visar 0 bar. Vi ber dig kontakta oss om du misstänker att värmepumpen har fått en gasläcka.
- Om manometern visar att det finns tryck i systemet och förångaren är ren från frost kan lågtryckspressostaten ha gått sönder. Pressostaten är öppen vid för lågt tryck och slutet vid normal drift. Använd en multimeter och kontrollera kontinuitet mellan F2 och T4 på kopplingsschemat.

Err 04 Phase order error

- Indikerar att fasföljden är fel eller att en fas saknas.
 - Skifta två intilliggande faser och kontrollera att alla faser har 230V mellan fas till nolla och 400V fas till fas.
-

-
- Err 16 Compressor discharge temp. is too high
- Överhettningen kan behöva justeras. Vänligen kontakta oss för mer information.
 - Värmepumpen kan ha fått en gasläcka.
-

- Err 18 / 19 Antifreeze Protection
- Fryskyddet är har startat.
-

- E30 water inlet temp. is too low during defrosting
- Om temperaturen på utgående vattenrör från värmepumpen är lägre än 5°C i avfrostningsläge avbryter värmepumpen avfrostningen.
-

Frysskydd

Frysskyddet fungerar i alla lägen och är aktivt så länge värmepumpen har ström. Även om värmepumpen får en felkod kommer frysskyddet att vara aktivt.

Frysskyddet använder följande tempgivare:

- Utgående vattentemperatur (*BTW Outlet*)
- Utomhustemperatur (*Ambient*)
- Ingående vattentemperatur (*BTW Inlet*)
- Förångarens temperatur (*Heating Coil*)

Frysskyddet har två olika nivåer.

Klass 1: Cirkulationspumpen startar.

- Startar: När *BTW Outlet* är lägre än 4°C och *Ambient* är lägre än 1°C
- Avbryter: När *BTW Outlet* är högre än 6°C eller *Ambient* är mer än 2°C.

Klass 2: Värmepumpen startar i värmeläge.

- Startar: När *BTW Outlet* är lägre än 2°C och *Ambient* är lägre än 1°C
- Avbryter: När *BTW Outlet* är högre än 20°C eller *Ambient* är mer än 2°C
- Om *BTW Outlet*-givaren inte fungerar kommer endast *Ambient*-givaren att användas för att starta frysskyddet. Då avbryts klass 2-skyddet när *BTW Inlet* är högre än 20°C.
- Om varken *BTW Outlet* eller *BTW Inlet* fungerar startar respektive frysskydd enbart efter *Ambient*. När *Ambient* är lägre än 1°C startar värmepumpen i 20 minuter och stannar efter 15 minuter. Om värmepumpen får någon annan felkod under de här 20 minuterna kommer värmepumpen att starta igen efter 15 minuter.
- Om *Ambient* inte fungerar kommer *Heating Coil* att användas istället.
- Om varken *Ambient* eller *Heating Coil* fungerar används endast *BTW inlet* och *BTW outlet*.
- Om ingen av *Ambient*, *BTW Outlet*, *BTW Inlet* och *Heating Coil* fungerar kommer cirkulationspumpen att gå i ständig drift.
- Även om värmepumpen får någon felkod (till exempel Err 10 eller Err 04) kommer dessa att ignoreras och frysskyddet aktiveras oavsett.
- Om värmepumpen får felkod Err 04 (Fasfel) kommer endast klass 1 frysskydd att startas och inte klass 2.

Om det uppstår problem, notera först om det har kommit någon felkod. I kapitlet Felkoder finns en förklaring till alla felkoder. Skulle ditt problem återkomma, ber vi dig ta kontakt med Lunna Teknik i första hand. Vi hjälper dig med lämplig åtgärd.

Konsumentköpslagen ger dig rätt att reklamera en vara om den har levererats med ett ursprungsfel.

Garantin gäller enligt följande villkor

- Lunna Teknik lämnar garanti för material-, konstruktions-, kompressor- och fabrikationsfel under två år räknat från fakturadatum. Vi tillhandahåller och betalar frakten för din nya del.
- Kostnader för reparation och felsökning, där Lunna Teknik inte på förhand har informerats kommer inte att ersättas. Kontakta alltid Lunna Teknik innan du anlitar reparatör. Vid fall där installatören har orsakat felet, ska denne själv stå för reparationskostnader.
- Om du anser att din produkt har ett fel, ska du kontakta oss. Lunna Teknik tillhandahåller reservdelar under garantitiden.
- Lunna Teknik ansvarar inte för fel som uppstår mer än två år efter försäljningsdatum.
- Garantin omfattar inte förbrukningsmaterial.
- Inga anspråk på ersättning för kringkostnader, såsom ökad strömförbrukning eller liknande godtas.
- Problem som uppstår på grund av vattenkvalité och strömproblem, till exempel: spänningsvariationer och andra störningar.
- Skador orsakade av externa system, till exempel en sammankopplad vedpanna, innefattas ej av garantin.
- Kontrollera din produkt vid leverans, om du skulle upptäcka en synlig skada på emballaget, vänligen uppmärksamma detta för din speditör.

Förlängning av garantin

- Efter att garantin har gått ut kan den förlängas årsvis upp till tolv år från och med inköpsåret.
- Garantin är inte en försäkring. Den täcker fel som uppstår på grund av material-, konstruktions-, kompressor- och fabrikationsfel. Till skillnad från en försäkring täcker garantin inte skador orsakade av externa faktorer eller olyckshändelser. Den gäller inte heller för förbrukningsmaterial.
- Garantin kostar 1 790kr per år (inkl. moms).
- En faktura per år skickas löpande för nästkommande år.
- Uppsägning meddelas med mail till info@lunnateknik.se
- Beställning av förlängd garanti sker med mail till info@lunnateknik.se

