

## Inledning

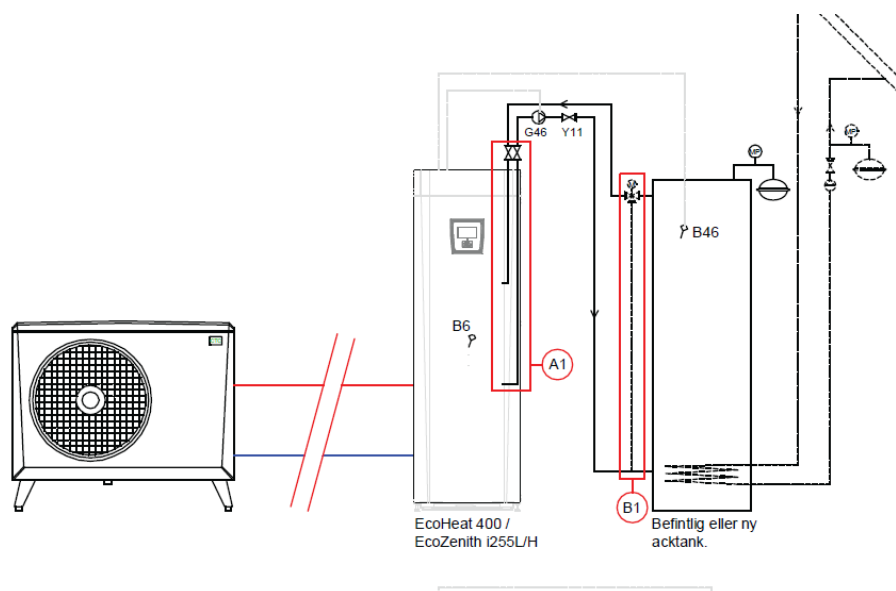
Offerten avser ett mindre system för att göra ert befintliga system flexibelt. Ger en lägre driftskostnad, mer tappvarmvatten och vid nödströmanläggning kan ni hålla igång både värme och tappvarmvatten vid strömavbrott.

## Systemlösning

### Dockning med CTC värmepump som grundvärme

Vi på Nordic Värmesystem samarbetar med övriga etablerade leverantörer. Denna offert baseras på grundvärme från CTC. Offerten innehåller nödvändiga komponenter för att docka med extern värmekälla som vattenmantlad kamin och/eller solfångare.

När energi laddas från kamin eller solfångare nyttjas den energin i första hand till både värmesystemet och tappvarmvatten. Vi rekommenderar en nödströmsanläggning så kan ni elda i kaminen vid strömavbrott men kan då även shunta ut värme till hela huset.



Ovan avser dockning med EcoPart inomhusdelar. När dockningstank når ett börvärde för att klara framledningen så hämtas energi från dockningstanken. I vår offert ingår nödvändiga komponenter för en bra funktion.

Övriga dockningar CTC se här: <https://nordicvarmesystem.se/dockning-ctc/>

## Vattenmantlad kamin

Med en vattenmantlad braskamin fördelar man värmen till hela huset och till tappvarmvattnet, man får bättre komfort i huset och det ger dig möjlighet att elda längre än med en vanlig kamin utan att det blir för varmt i det rummet som kaminen står i. På så sätt har du möjlighet att påverka dina energikostnader till ett minimum även under de kalla vintermånaderna.



Om vi erhåller ritning eller måttuppgifter kan vi även offerera skorsten med tillbehör.

## Priser

Beskrivning	Antal	Pris	Summa
Dockningstank Tida 200 Energin i dockningstanken tar över vid eldning i kamin eller energi från solfångare. Ordinarie värmekälla stannar. Ingen vv slinga i tank.	1	10 700,00	10 700,00
Dockningstank 200 liter toppansluten. Mått: 600x600, höjd 1200 mm. Vitlackerad. Shunt måste platsbyggas. Shuntrör i tanken.			
- 2 st termometrar samt avtappningskran - Expansionskärl 18 liter.			
Dockningsatts CTC för i350, i360	1	5 900,00	5 900,00
Där man har CTC i 350 eller i 360 och dockningstank. Paket innehåller: - CTC Shuntgrupp EnergyFlex (shunt, trevägsventil, givare B47) - Blandningsventil tappvarmvatten (Mellan tank och ctc)			
Se kopplingschema			
Braskamin Rosanna Stål - Kulör svart med vedfack Mått: 960x690x512 (hxbxd), Vikt: 164 kg, Vedlängd: 50 cm Nominell effekt: 9,5 kW varav mot vatten 6,7 kW, luft 2,8 kW Max effekt: 13,5 kW (Extra tjock isolerruta ger mycket effekt mot vatten och lite till luft) Verkningsgrad 81 %. Övrig fakta se hemsida. Denna modell har även en kokplatta på toppen. Levereras med inbyggd kylslinga som standard. Installationspaket tillval.	1	44 600,00	44 600,00
Installationspaket vattenmantlad kamin (SYR) I ovan paket ingår: Laddgrupp med termisk ventil, digital termostat med 2 givare som styr start/stopp av pump ( 1 givare i tank och 1 i kamin), och överhettningventil.	1	9 250,00	9 250,00
Nödström - UPS 300W Inverter Komplett nödströmspaket: 300 W. Detta ingår: Tillslagsautomatik för omformare, omformare 300 W samt batteriladdare helautomatisk. Komplett monterad inverter.	1	5 400,00	5 400,00
Möjliggör drift av båda kamin och värmesystem vid eldning. Vid eldning i kamin får ni ut värme i hela huset samt tappvarmvatten (vid kommunalt vatten). Batteri ingår inte i leveransen. Not: Ibland kan det krävas en extra cirkulationspump i systemet om det är svårt att drifta grundvärmens cirkulationspump vid strömavbrott.			
Fraktkostnad	1	5 000,00	5 000,00
		<b>Netto</b>	<b>Moms</b>
		64 680,00	16 170,00
			<b>Brutto</b>
			80 850,00