

DEH 310

- SE** Installatörshandbok Dockningsats extern tillsats
- GB** Installer manual Docking kit external addition
- DE** Installateurhandbuch Anschlusssatz externe Zusatzheizung
- FI** Asentajan käsikirja Liitântäsarja, ulkoinen lisälämpö
- DK** Installatørhåndbog Sammenkoblingsæt eksternt tilskud

Svenska, Installatörshandbok - DEH 310

Allmänt

Detta tillbehör används till inomhusmodul VVM 310 för att möjliggöra inkoppling och styrning av extern tillsats enligt nedan:

- Oljepanna
- Elpanna/elkasset
- Gaspanna
- **Prioriterad tillsats (kamin)**

Värmen används för uppvärmning av byggnaden samt beredning av tappvarmvatten.

Normalt sker extra effekttillskott via elpatronen i VVM 310 i de fall värmepumpens effekt inte är tillräcklig. Med ovanstående alternativ sker detta effekttillskott istället med hjälp av extern tillsats. Om effekt inte finns tillgänglig i den externa tillsatsen kopplas elpatronen i VVM 310 automatiskt in.

Med prioriterad tillsats avses värme från en extern, icke styrd värmekälla som, om den finns tillgänglig, är prioriterad att användas före värmepumpen. Exempel på prioriterad tillsats är vedpanna eller vattenmantlad kamin.



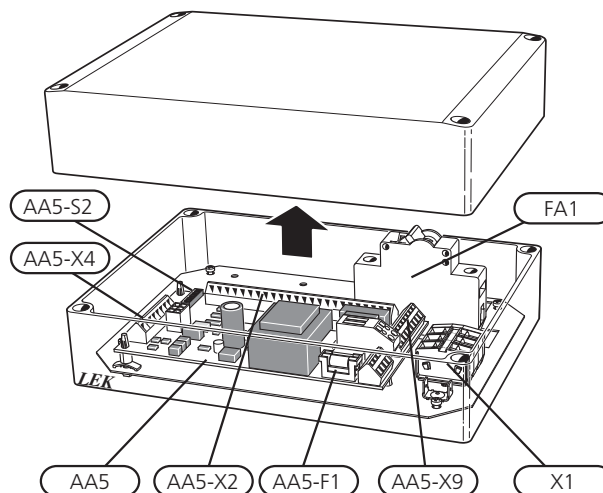
OBS!

Då detta tillbehör är installerat och aktiverat begränsas temperaturen i inomhusmodulens kärl till ca 85 °C. Därför skall inte temperaturinställningar avseende varmvatten eller värme över 85 °C göras.

Innehåll

- 1 st Värmeledningspasta
- 1 st Isoleringstejp
- 1 st Apparatlåda
- 1 st Aluminiumtejp
- 2 st Buntband
- 1 st Temperaturgivare B52 kamin
- 2 st Täckbrickor

Komponentplacering



Elkomponenter

| | |
|--------|---|
| FA1 | Automatsäkring, 10A |
| X1 | Anslutningsplint, spänningsmatning |
| AA5 | Tillbehörskort |
| AA5-X2 | Anslutningsplint, givare och extern blockering |
| AA5-X4 | Anslutningsplint, kommunikation |
| AA5-X9 | Anslutningsplint, cirkulationspump, shunt och hjälprelä |
| AA5-S2 | DIP-switch |
| AA5-F1 | Finsäkring, T4AH250V |

Beteckningar i komponentplacering enligt standard IEC 81346-1 och 81346-2.

Röranslutningar

Allmänt

All rördragning ska ske med 22 mm kopparrör. Snäva böjar ska undvikas.

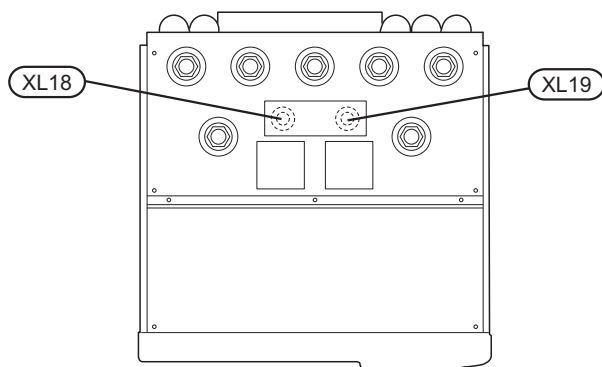
Röranslutningar

1. Demontera den främre topplåten samt den lilla plåten som döljer anslutningarna.
2. Om VVM 310 redan är installerad och vattenfylld så ska klimatsystemet och VVM 310 tömmas på vatten, se installatörshandboken för VVM 310 för ytterligare instruktioner.
3. Demontera pluggarna i anslutningarna för dockning (XL18) och (XL19).
4. Montera rör för framledning extern tillsats i anslutning dockning in högtemp (XL18).
5. Montera rör för returledning extern tillsats i anslutning dockning ut högtemp (XL19).
6. Montera täckbrickorna.



TIPS!

För att undvika onödiga värmeförluster bör rören isoleras.



Systemprincip

Förklaring

| | |
|-------------|---------------------------------------|
| EB1 | Extern tillsats, elkasset |
| AA25 | Apparatlåda |
| BT52 | Temperaturgivare, panna |
| EB1 | Elkasset |
| GP15 | Laddpump, extern värmekälla |
| EB15 | VVM 310 |
| XL18 | Anslutning, dockning in högtemperatur |
| XL19 | Anslutning, dockning ut högtemperatur |
| EM1 | Extern tillsats, panna |
| AA25 | Apparatlåda |
| BT52 | Temperaturgivare, panna |
| EM1 | Olje-, gas-, pellets-, eller vedpanna |
| GP15 | Laddpump, extern värmekälla |
| | Övrigt |
| CM1 | Expansionskärl, värmebärare |
| FL2 | Säkerhetsventil, klimatsystem |

Beteckningar enligt standard IEC 61346-2.

Dockning extern tillsats

Inkommande temperatur från extern tillsats till VVM 310 får inte överstiga 85 °C.

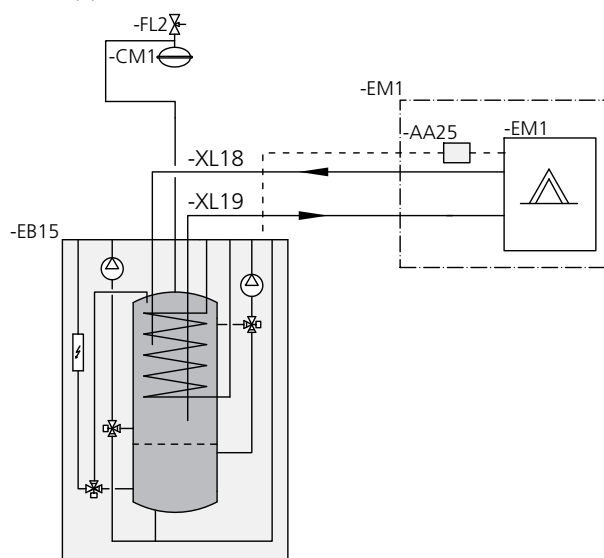
OBS! Detta är principschemor. Verklig anläggning skall projekteras enligt gällande normer.

Dockning till gaspanna NIBE GBM 10-15

När gradminuterna sjunker till gradminutsinställning för start av extern tillsats aktiveras gaspannan NIBE GBM 10-15.

Pannan reglerar effekten mellan 3,5 kW och 15 kW och kan leverera framledningstemperaturer upp till 80 °C.

När varmvattengivaren (BT6) blivit minst 1 °C varmare än inställd stopptemperatur för varmvatten och minst 6 °C varmare än beräknad framledningstemperatur, stannar NIBE GBM 10-15 och värmeförseln till VVM 310 upphör.



OBS! Detta är ett principschema. Verklig anläggning skall projekteras enligt gällande normer.

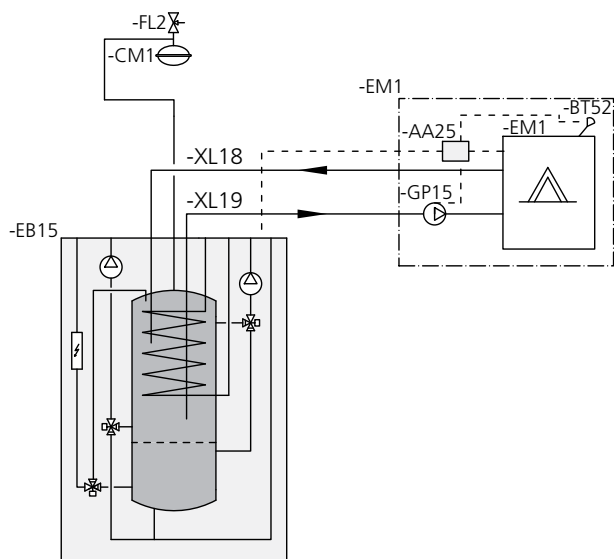
Dockning till gas-/el-/oljepanna

När gradminuterna sjunker till gradminutinställning för start av extern tillsats aktiveras pannan.

Då panngivaren (BT52) är 3 °C varmare än varmvattengivaren startar laddpumpen (GP15).

När varmvattengivaren (BT6) blivit minst 1 °C varmare än inställd stopptemperatur för varmvatten och minst 6 °C varmare än beräknad framledningstemperatur, stannar laddpumpen (GP15) och värmetillförseln till VVM 310 upphör.

Efter att laddpumpen (GP15) har stannat varmhålls pannan enligt inställning i menysystemet för VVM 310.



OBS! Detta är ett principschema. Verklig anläggning skall projekteras enligt gällande normer.

Dockning till elkasset

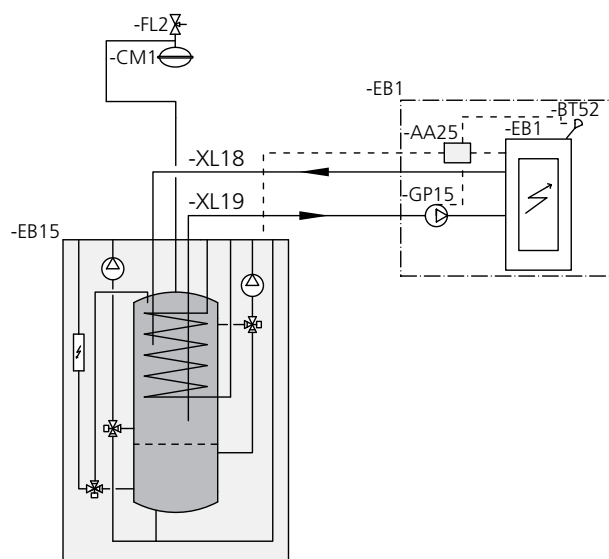
DEH 310 styr en elpanna i upp till 7 steg binärt eller 3 steg linjärt.

När gradminuterna sjunker till gradminutinställning för start av extern tillsats aktiveras första elsteget i el-kassetten. Samtidigt startar laddpumpen (GP15).

Tillsats stegas in med 1 steg per minut och värmer tills varmvattengivaren (BT6) har blivit minst 1 °C varmare än inställd stopptemperatur för varmvatten och minst 6 °C varmare än beräknad framledningstemperatur.

Instegning av elsteg bromsas upp när varmvattengivaren (BT6) närmar sig sitt stoppvillkor.

När sista elsteget har kopplats ur stannar laddpumpen (GP15).

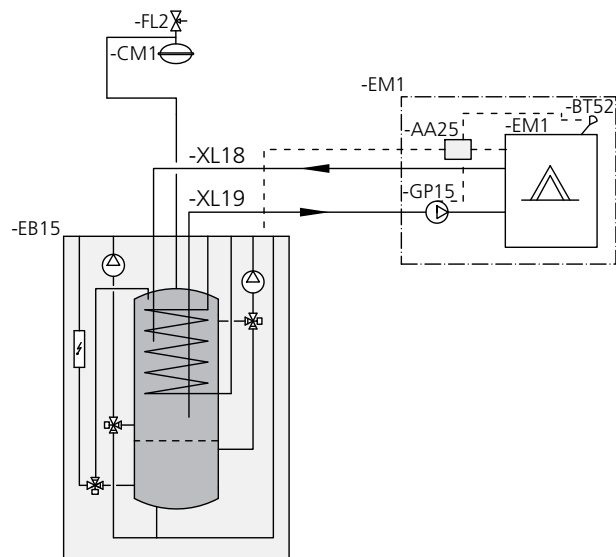


OBS! Detta är ett principschema. Verklig anläggning skall projekteras enligt gällande normer.

Dockning till prioriterad tillsats (kamin)

Panngivaren (BT52) mäter temperaturen på den prioriterade tillsatsen.

När panngivaren (BT52) är 3 °C varmare än varmvattengivaren (BT6) startar laddpumpen (GP15) att föra över värme från den prioriterade tillsatsen till VVM 310.



OBS! Detta är ett principschema. Verklig anläggning skall projekteras enligt gällande normer.

Elinkopplingar



OBS!

All elektrisk inkoppling skall ske av behörig elektriker.

Elektrisk installation och ledningsdragning skall utföras enligt gällande bestämmelser.

Inomhusmodulen ska vara spänningslös vid installation av DEH 310.

Elschema finns i slutet av denna installatörshandbok.

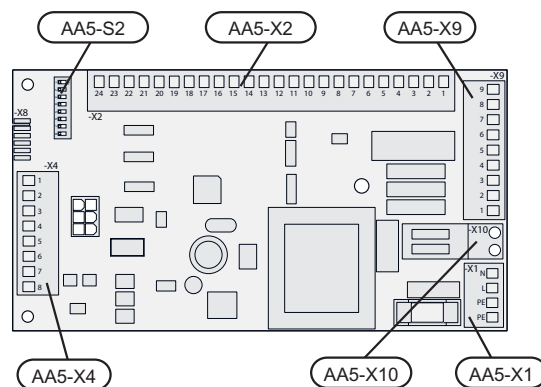
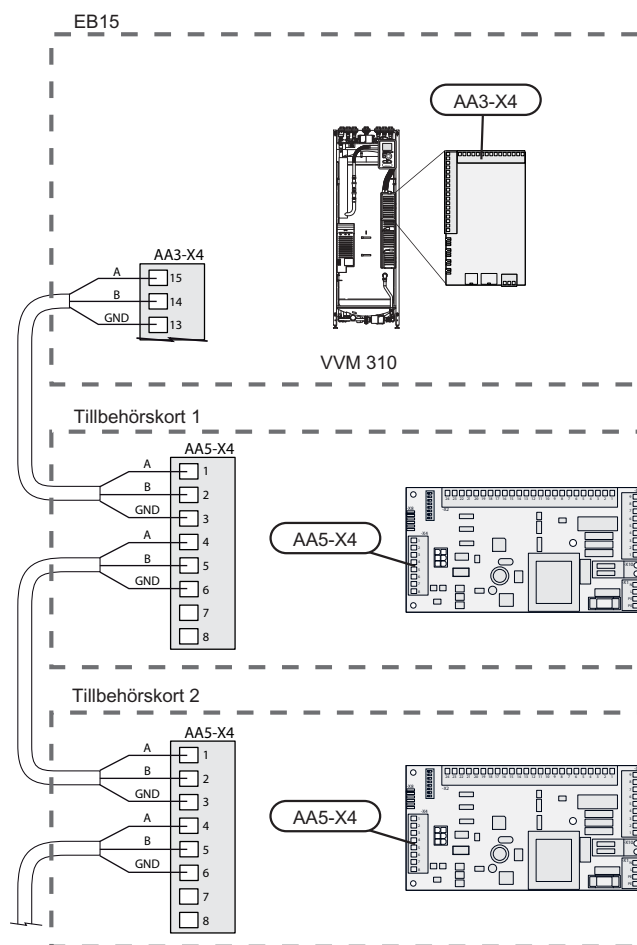
Innemoduler

Detta tillbehör innehåller ett tillbehörskort (AA5) som ska anslutas direkt till inomhusmodulen på ingångskortet (plint AA3-X4).

Om flera tillbehör ska anslutas eller redan finns installerade måste nedanstående instruktion följas.

Det första tillbehörskortet ska anslutas direkt till inomhusmodulens plint AA3-X4. De efterföljande korten ansluts i serie med föregående kort.

Använd kabeltyp LiYY, EKKX eller likvärdig.



Anslutning av givare

Panngivare (BT52)

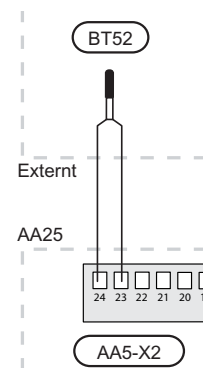
Använd kabeltyp LiYY, EKKX eller likvärdig.



TÄNK PÅ!

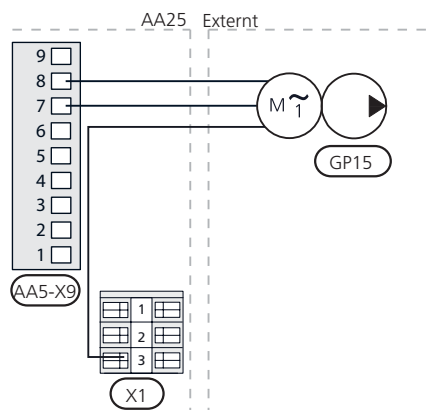
Skarvning av givarkabeln ska uppfylla IP54.

Anslut givaren till AA5-X2:23-24.



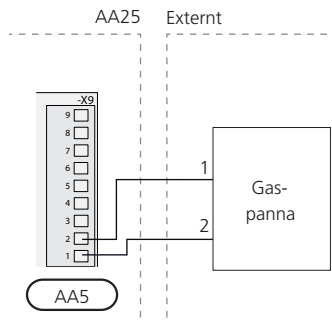
Anslutning av cirkulationspump (GP15)

Anslut cirkulationspumpen (GP15) till AA5-X9:7 (N), AA5-X9:8 (230 V) och X1:PE.



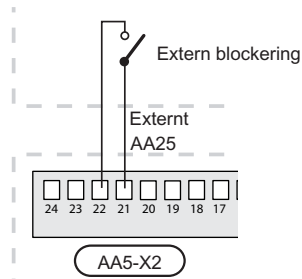
Anslutning av styrning panna

Anslut styrningen av gaspanna till AA5-X9:1(N) och X9:2 (230V).



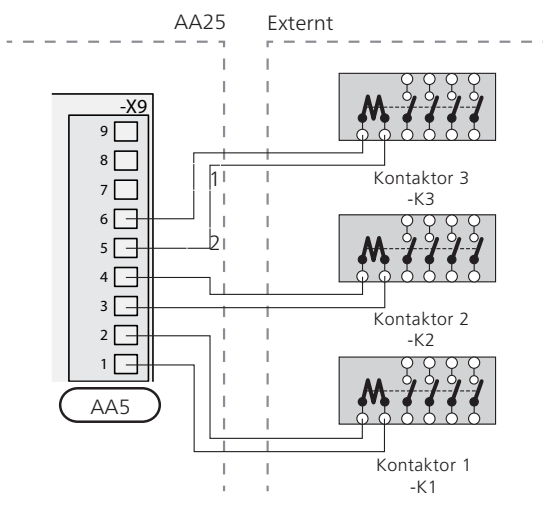
Extern blockering

En kontakt (NO) kan anslutas till AA5-X2:21-22 för att kunna blockera tillbehöret. När kontakten sluts blockeras tillbehöret.



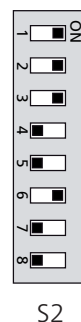
Anslutning av styrning elkassett

Anslut styrningen av elkassetten till AA5-X9:1-6.



DIP-switch

DIP-switchen på tillbehörskortet ska ställas in enligt nedan.



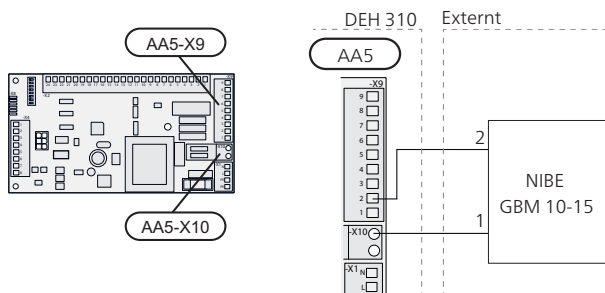
Anslutning av styrning NIBE GBM 10-15

Anslut styrningen av NIBE GBM 10-15 till AA5-X9:2 och AA5-X10:2.



OBS!

Innan inkoppling skall frånskiljare avlägsnas från de båda plintarna på X10.



Aktivering av DEH 310

Aktiveringen av DEH 310 kan göras via startguiden eller direkt i menysystemet.

Startguiden

Startguiden visas vid första uppstart efter installationen, men finns även i meny 5.7.

Menysystemet

Om du inte aktiverar DEH 310 via startguiden kan du göra detta i menysystemet.

Meny 5.2 - systeminställningar

Aktivering/avaktivering av tillbehör.

Meny 5.3.7 - extern tillsats

Här gör du inställningar för extern tillsats

Inställning av NIBE GBM 10-15

Vid dockning till NIBE GBM 10-15 ska stegstyrd tillsats i meny 5.3.7 väljas. Max antal steg ska ställas till 1.



TÄNK PÅ!

Se även Installatörshandboken för VVM 310.

English, Installer manual - DEH 310

General

This accessory is used for VVM 310 indoor module to enable connection and control of external additional heat as follows:

- Oil boiler
- Immersion heater/electric boiler
- Gas boiler
- Prioritised additional heat

The heat is used to heat the building and the hot water.

Normally additional output is provided by the immersion heater in VVM 310 in the event that the heat pump output is not sufficient. With the alternative above this additional output is provided using external additional heat. If the power is not available in the external additional heat, the immersion heater in VVM 310 is automatically engaged.

Prioritised additional heat refers to heating from an external, non-controlled heat source which, if available, is prioritised to be used before the heat pump. An example of prioritised additional heat would be a wood fired boiler or back boiler.



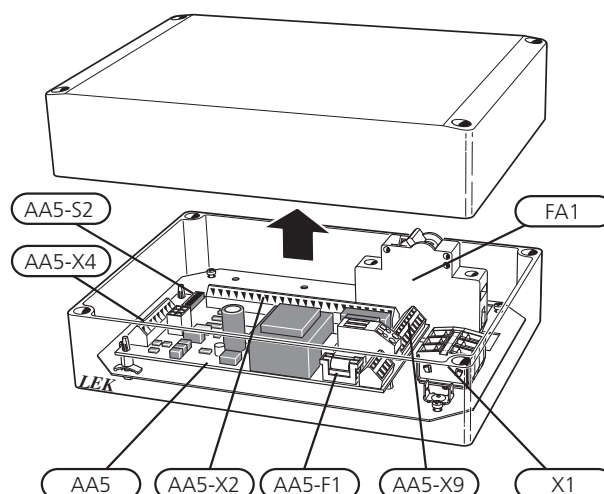
NOTE

When this accessory is installed and activated the temperature in the indoor module vessel is limited to about 85 °C. Therefore, temperature settings regarding hot water or heating must not exceed 85 °C.

Contents

- 1 pcs. Heating pipe paste
- 1 pcs. Insulation tape
- 1 pcs. Unit box
- 1 pcs. Aluminium tape
- 2 pcs. Cable ties
- 1 pcs. Temperature sensor
- 2 pcs. Cover discs

Component positions



Electrical components

| | |
|--------|--|
| FA1 | Miniature circuit-breaker. 10A |
| X1 | Terminal block, power supply |
| AA5 | Accessory card |
| AA5-X2 | Terminal block, sensors and external blocking |
| AA5-X4 | Terminal block, communication |
| AA5-X9 | Terminal block, circulation pump, mixing valve and auxiliary relay |
| AA5-S2 | DIP switch |
| AA5-F1 | Fine wire fuse, T4AH250V |

Designations in component locations according to standard IEC 81346-1 and 81346-2.

Pipe connections

General

All pipework must use 22 mm copper pipes. Sharp bends must be avoided.

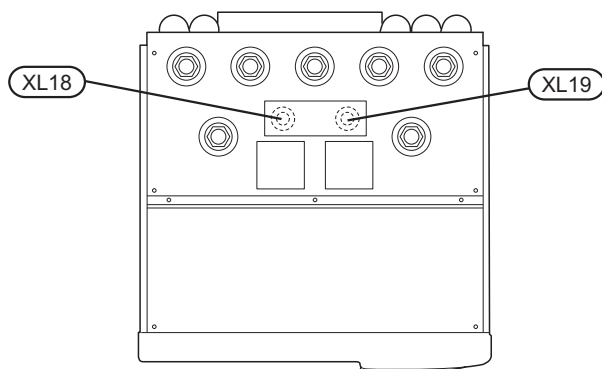
Pipe connections

1. Remove the front top panel and the small panel concealing the terminals.
2. If VVM 310 has already been installed and filled with water, the climate system and VVM 310 must be drained of water, see Installer manual for VVM 310 for further instructions.
3. Remove the plugs in the connections for docking (XL18) and (XL19).
4. Install pipe for supply line external additional heat in connection docking in high temp (XL18).
5. Install pipe for return line external additional heat in connection docking out high temp (XL19).
6. Install the cover discs.



TIP

To prevent unnecessary heat losses insulate the pipes.



System diagram

Explanation

| | |
|-------------|--|
| EB1 | External addition, immersion heater |
| AA25 | Unit box |
| BT52 | Temperature sensor, boiler |
| EB1 | Immersion heater |
| GP15 | Charge pump, external heat source |
| EB15 | VVM 310 |
| XL18 | Connection, docking in high temperature |
| XL19 | Connection, docking out high temperature |
| EM1 | External addition, boiler |
| AA25 | Unit box |
| BT52 | Temperature sensor, boiler |
| EM1 | Oil, gas, pellet or wood boiler |
| GP15 | Charge pump, external heat source |
| | Miscellaneous |
| CM1 | Expansion vessel, heating medium |
| FL2 | Safety valve, climate system |

Designations according to standard IEC 61346-2.

Docking external addition

The incoming temperature from external additional heat to VVM 310 must not exceed 85°C.

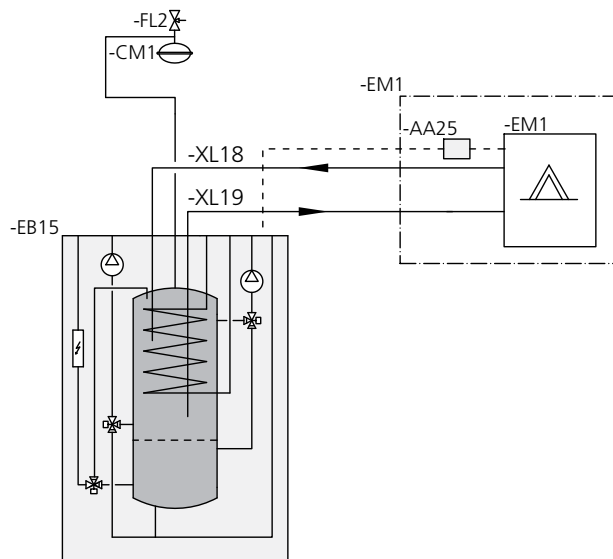
NOTE! These are outline diagrams. Actual installation must be project planned according to applicable norms.

Docking to gas fired boiler NIBE GBM 10-15

When the degree minutes drop to the degree minute setting for starting external additional heat, the gas fired boiler NIBE GBM 10-15 activates.

The boiler regulates the output between 3.5 kW and 15 kW and can provide supply temperatures up to 80 °C.

When the hot water sensor (BT6) is a minimum of 1 °C hotter than the set stop temperature for hot water and at least 6 °C hotter than calculated supply temperature, NIBE GBM 10-15 stops and the heat supply to VVM 310 ceases.



Note! This is an outline diagram. Actual installations must be planned according to applicable standards.

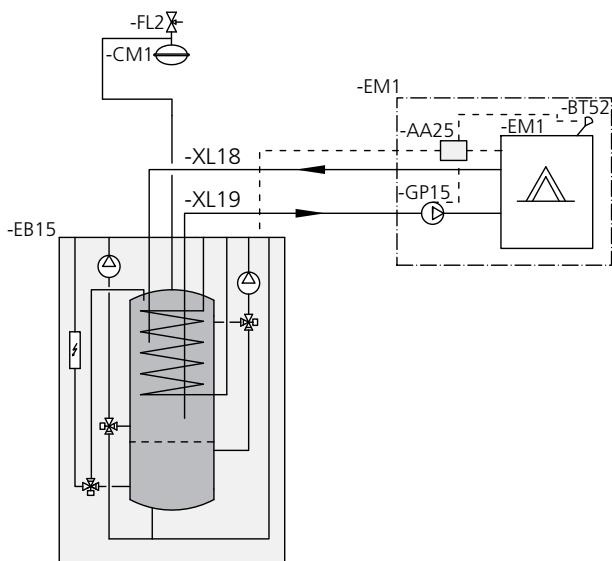
Docking to gas/electric/oil boiler

When the degree minutes drop to the degree minute setting for starting external additional heat, the boiler activates.

When the boiler sensor (BT52) is 3 degrees hotter than the hot water sensor, the charge pump (GP15) starts.

When the hot water sensor (BT6) has become a minimum of 1 °C hotter than the set stop temperature for hot water and at least 6 °C hotter than calculated supply temperature, the charge pump (GP15) stops and the heat supply to VVM 310 ceases.

After the charge pump (GP15) has stopped, the boiler is heated according to the settings in the menu system for VVM 310.



Note! This is an outline diagram. Actual installations must be planned according to applicable standards.

Docking to electric heater

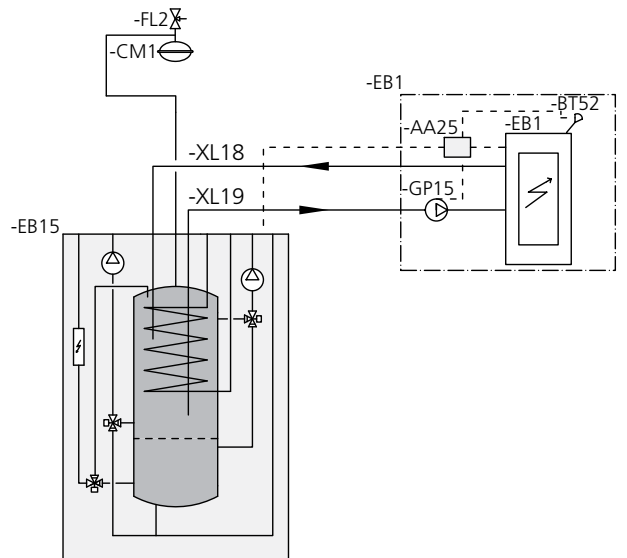
DEH 310 controls an electric boiler for up to 7 steps binary or 3 steps linearly.

When the degree minutes drop to the degree minute setting for starting external additional heat, the first power step in the electric heater is activated. The charge pump starts (GP15) simultaneously.

Additional heat is stepped in by 1 step per minute and heats until the hot water sensor (BT6) reaches at least 1 °C hotter than the set stop temperature for hot water and at least 6°C hotter than the calculated supply temperature.

Stepping in of power steps is slowed when the hot water sensor (BT6) reaches its stop condition.

When the last power step has disengaged the charge pump (GP15) stops.

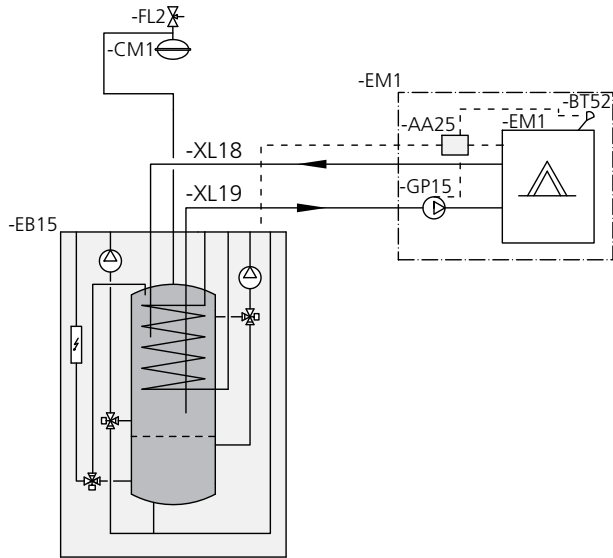


Note! This is an outline diagram. Actual installations must be planned according to applicable standards.

Docking to prioritised additional heat

The boiler sensor (BT52) measures the temperature of the prioritised additional heat.

When the boiler sensor (BT52) is 3 degrees hotter than the hot water sensor (BT6), the charge pump (GP15) starts to transfer heat from the prioritised additional heat to VVM 310.



Note! This is an outline diagram. Actual installations must be planned according to applicable standards.

Electrical connections

NOTE
 All electrical connections must be carried out by an authorised electrician.
 Electrical installation and wiring must be carried out in accordance with the stipulations in force.
 The indoor module must not be powered when installing DEH 310.

The electrical circuit diagram is at the end of this Installer handbook.

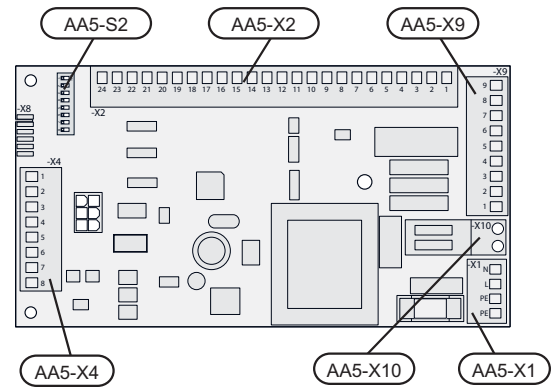
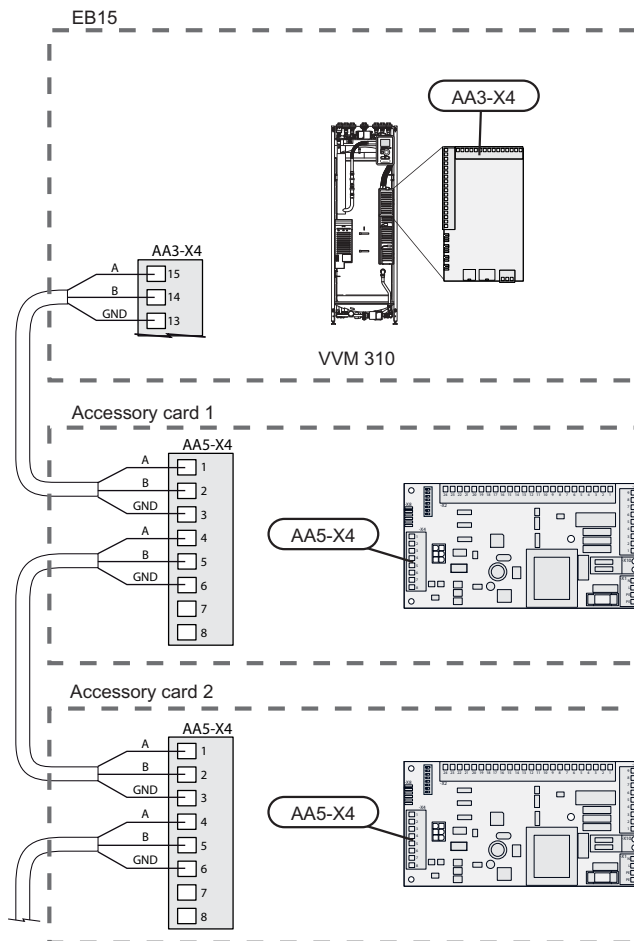
Indoor modules

This accessory contains an accessory card (AA5) that must be connected directly to the indoor module on the input card (terminal block AA3-X4).

If several accessories are to be connected or are already installed, the following instructions must be followed.

The first accessory card must be connected directly to the indoor module's terminal block AA3-X4. The following cards must be connected in series with the previous card.

Use cable type LiYY, EKKX or similar.



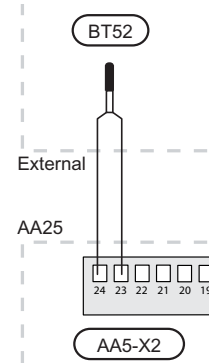
Connecting sensors

Boiler sensor (BT52)

Use cable type LiYY, EKKX or similar.

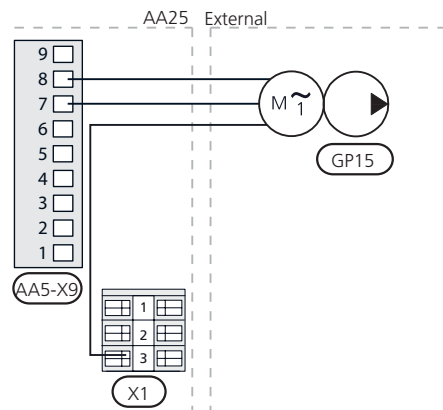
Caution
 Sensor cable splicing must fulfil IP54.

Connect the sensor to AA5-X2:23-24.



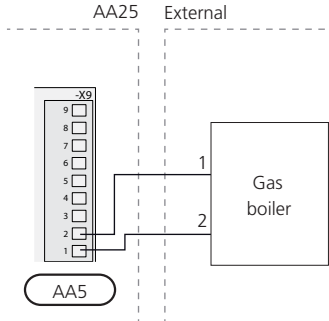
Connection of the circulation pump (GP15)

Connect the circulation pump (GP15) to AA5-X9:7 (N), AA5-X9:8 (230 V) and X1:PE.



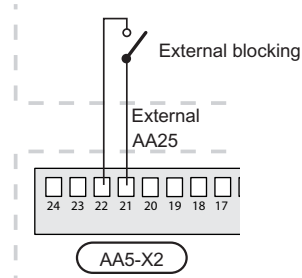
Connecting boiler control

Connecting gas boiler control to AA5-X9:1(N) and X9:2 (230V).



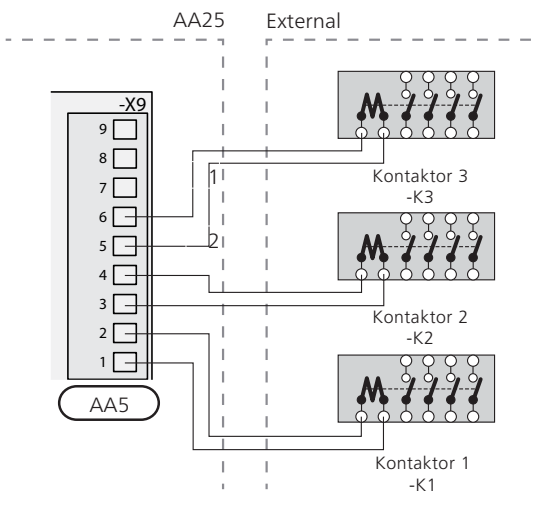
External blocking

A contact (NO) can be connected to AA5-X2:21-22 to block the accessory. When the contact closes, the accessory is blocked.



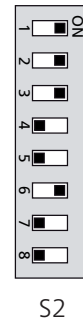
Connecting electric heater control

Connecting electric heater control to AA5-X9:1-6.



DIP switch

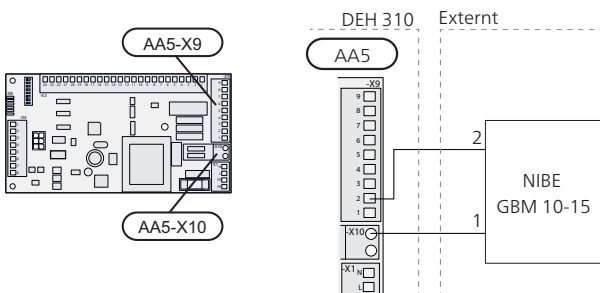
The DIP switch on the accessory card must be set as follows.



Connecting control NIBE GBM 10-15

Connect control of NIBE GBM 10-15 to AA5-X9:2 and AA5-X10:2.

NOTE
 Prior to connection, remove the contact breaker from both terminals on X10.



Activating DEH 310

Activating DEH 310 can be performed via the start guide or directly in the menu system.

Start guide

The start guide appears upon first start-up after installation, but is also found in menu 5.7.

Menu system

If you do not activate DEH 310 via the start guide, this can be done in the menu system.

Menu 5.2 - system settings

Activating/deactivating of accessories.

Menu 5.3.7 - external addition

Adjust settings for external additional heat here.

Setting NIBE GBM 10-15

When docking to NIBE GBM 10-15, select step controlled addition heat in menu 5.3.7. Maximum number of steps must be set to 1.



Caution

Also see the Installer manual for VVM 310.

Deutsch, Installateurhandbuch - DEH 310

Allgemeines

Dieses Zubehör wird für das Innenmodul VVM 310 zum Anschluss und zur Steuerung der folgenden externen Zusatzheizung eingesetzt:

- Ölkessel
- Elektrokessel/Elektroheizpatrone
- Gaskessel
- Zusatzheizung mit Vorrang

Die Wärme wird zur Gebäudebeheizung und Brauchwasserbereitung verwendet.

Im Normalfall erfolgt die Spitzenlastabdeckung über die Elektroheizpatrone in VVM 310, wenn die Wärmepumpenleistung nicht ausreicht. Mit der oben genannten Alternative dies stattdessen über einen externen Wärmeerzeuger statt. Wenn keine Leistung von dem externen Wärmeerzeuger abgerufen werden kann, wird die Elektroheizpatrone in VVM 310 automatisch zugeschaltet.

Als Zusatzheizung mit Vorrang gilt Wärme von einer externen, nicht geregelten Wärmequelle, die – sofern verfügbar – den Vorrang vor der Wärmepumpe erhält. Ein Beispiel für eine Zusatzheizung mit Vorrang ist ein Holzheizkessel oder ein Kamin mit Wassermantel.

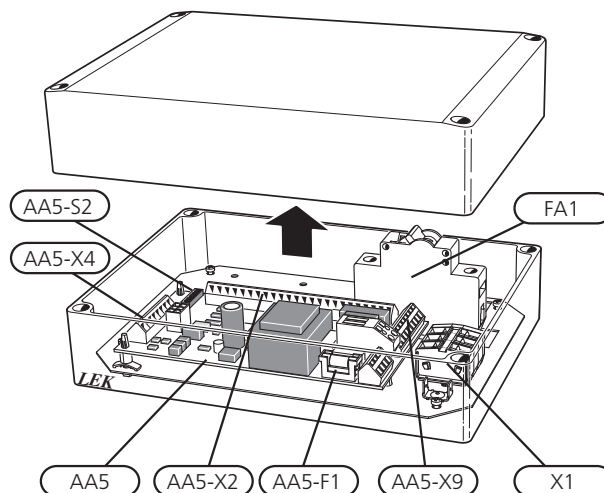
HINWEIS!

Wenn dieses Zubehör installiert und aktiviert ist, muss beachtet werden, dass die maximal zulässige Temperatur des Wärmepumpenspeichers etwa 85°C beträgt. Deshalb sollten die Temperatureinstellungen für Brauchwasser oder Heizung einen Wert von 85°C nicht überschreiten.

Inhalt

- 1 St. Wärmeleitpaste
- 1 St. Isolierband
- 1 St. Gerätegehäuse
- 1 St. Aluminiumklebeband
- 2 St. Kabelbinder
- 1 St. Fühler
- 2 St. Abdeckscheiben

Position der Komponenten



Elektrische Komponenten

| | |
|--------|---|
| FA1 | Sicherungsautomat, 10 A |
| X1 | Anschlussklemme, Spannungsversorgung |
| AA5 | Zubehörplatine |
| AA5-X2 | Anschlussklemme für Fühler und extern geschaltete Blockierung |
| AA5-X4 | Anschlussklemme für Kommunikationsleitung |
| AA5-X9 | Anschlussklemme für Umwälzpumpe, Mischventil und Hilfsrelais |
| AA5-S2 | DIP-Schalter |
| AA5-F1 | Feinsicherung, T4AH250V |

Bezeichnungen der Komponentenpositionen gemäß Standard IEC 81346-1 und 81346-2.

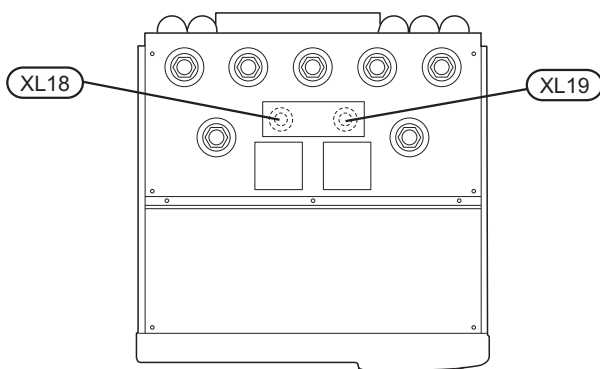
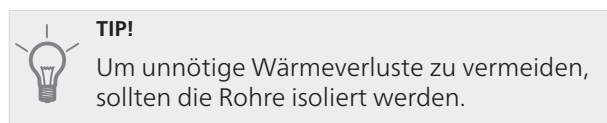
Rohranschlüsse

Allgemeines

Die gesamte Rohrverlegung muss mit 22-mm-Kupferrohren erfolgen. Scharfe Knicke sind zu vermeiden.

Rohranschlüsse

1. Demontieren Sie die vordere obere Abdeckung sowie die kleine Abdeckung, die die Anschlüsse verdeckt.
2. Wenn VVM 310 bereits installiert und mit Wasser befüllt wurde, muss das Wasser aus dem Klimatisierungssystem und VVM 310 entleert werden. Weitere Anweisungen entnehmen Sie dem Installateurhandbuch für VVM 310.
3. Entfernen Sie die Stopfen in den Dockungsanschlüssen (XL18) und (XL19).
4. Montieren Sie die Vorlaufleitung für die externe Zusatzheizung am Dockungsanschluss Hochtemperatureintritt (XL18).
5. Montieren Sie die Rücklaufleitung für die externe Zusatzheizung am Dockungsanschluss Hochtemperaturaustritt (XL19).
6. Montieren Sie die Abdeckscheiben.



Systemprinzip

Erklärung

| | |
|-------------|--|
| EB1 | Externe Zusatzheizung, Elektroheizpatrone |
| AA25 | Gerätegehäuse |
| BT52 | Fühler, Heizkessel |
| EB1 | Elektroheizkassette |
| GP15 | Ladepumpe, externe Wärmequelle |
| EB15 | VVM 310 |
| XL18 | Anschluss, Dockungseingang Hochtemperatur |
| XL19 | Anschluss, Dockungsausgang Hochtemperatur |
| EM1 | Externe Zusatzheizung, Heizkessel |
| AA25 | Gerätegehäuse |
| BT52 | Fühler, Heizkessel |
| EM1 | Öl-, Gas-, Pellets- oder Holzessel |
| GP15 | Ladepumpe, externe Wärmequelle |
| | Sonstiges |
| CM1 | Ausdehnungsgefäß, Heizungsmedium |
| FL2 | Sicherheitsventil, Klimatisierungssystem |

Bezeichnungen gemäß Standard IEC 61346-2.

Anschluss externe Zusatzheizung

Die Eintrittstemperatur von der externen Zusatzheizung zu VVM 310 darf maximal 85°C betragen.

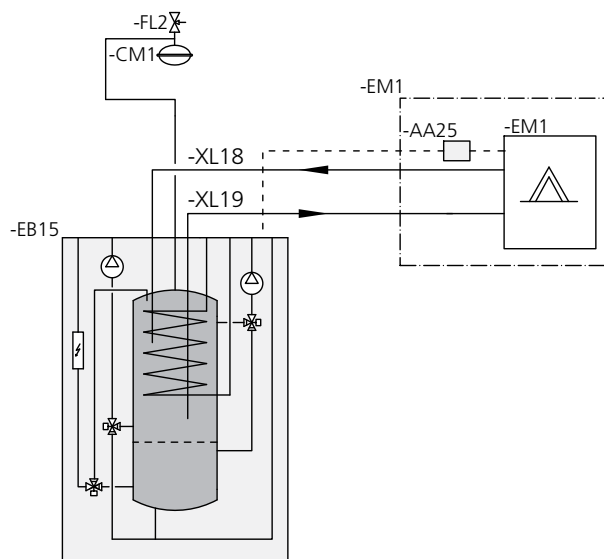
Hinweis: Dies sind Prinzipskizzen. Die tatsächliche Anlage muss gemäß den geltenden Normen geplant und montiert werden.

Anschluss an Gasheizkessel NIBE GBM 10-15

Wenn der Gradminutenwert auf die Gradminuteneinstellung für den Start der externen Zusatzheizung sinkt, wird der Gasheizkessel NIBE GBM 10-15 aktiviert.

Der Heizkessel regelt die Leistung zwischen 3,5 und 15 kW. Er kann Vorlauftemperaturen von bis zu 80°C erzeugen.

Wenn der Wert des Brauchwasserfühlers (BT6) mindestens 1°C über der eingestellten Stopptemperatur für Brauchwasser und mindestens 6°C über der berechneten Vorlauftemperatur liegt, hält NIBE GBM 10-15 an und die Wärmezufuhr zu VVM 310 wird unterbrochen.



Hinweis: Dies ist eine Prinzipskizze. Die tatsächliche Anlage muss gemäß den geltenden Normen geplant und montiert werden.

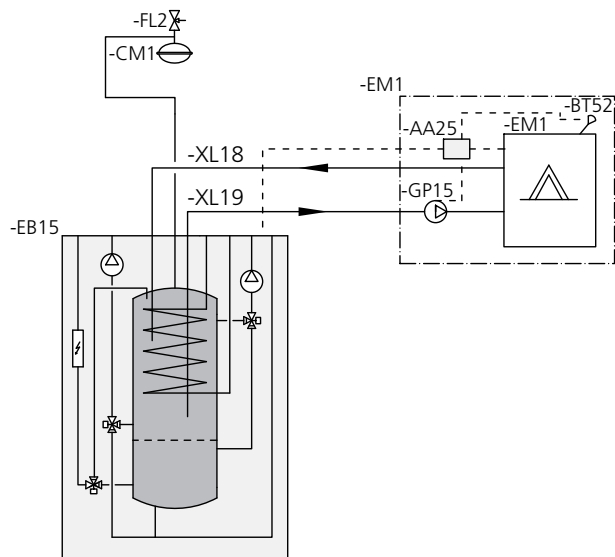
Anschluss, Gas-/Elektro-/Ölheizkessel:

Wenn der Gradminutenwert auf die Gradminuteneinstellung für den Start der externen Zusatzheizung sinkt, wird der Heizkessel aktiviert.

Wenn der Wert des Heizkesselfühlers (BT52) 3°C über dem Wert des Brauchwasserfühlers liegt, startet die Ladepumpe (GP15).

Wenn der Wert des Brauchwasserfühlers (BT6) mindestens 1°C über der eingestellten Stoptemperatur für Brauchwasser und mindestens 6°C über der berechneten Vorlauftemperatur liegt, hält die Ladepumpe (GP15) an und die Wärmezufuhr zu VVM 310 wird unterbrochen.

Nach dem Anhalten der Ladepumpe (GP15) wird die Heizkesseltemperatur gemäß der Menüsystemeinstellung für VVM 310 aufrechterhalten.



Hinweis: Dies ist eine Prinzipskizze. Die tatsächliche Anlage muss gemäß den geltenden Normen geplant und montiert werden.

Anschluss an Elektroheizpatrone

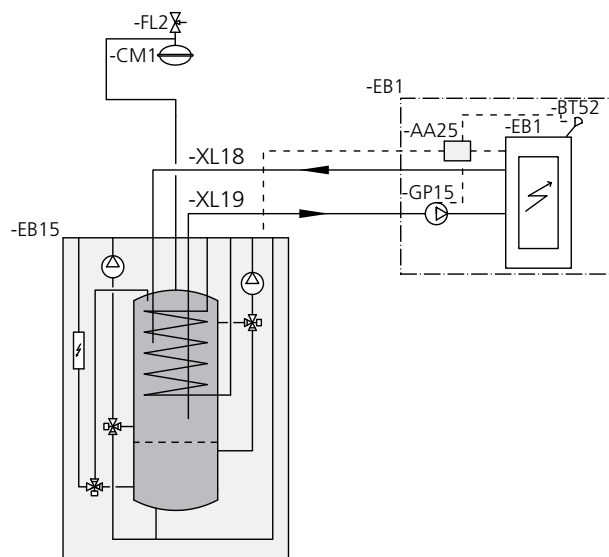
DEH 310 regelt eine Elektroheizkassette auf bis zu 7 Stufen binär oder auf bis zu 3 Stufen linear.

Wenn der Gradminutenwert auf die Gradminuteneinstellung für den Start der externen Zusatzheizung sinkt, wird die erste Leistungsstufe der Elektroheizpatrone aktiviert. Gleichzeitig startet die Ladepumpe (GP15).

Die Zusatzheizung wird mit 1 Stufe/min zugeschaltet und heizt, bis der Wert für den Brauchwasserfühler (BT6) mindestens 1°C über der eingestellten Stoptemperatur für Brauchwasser und mindestens 6°C über der berechneten Vorlauftemperatur liegt.

Die Zuschaltung von Leistungsstufen wird gebremst, wenn sich der Brauchwasserfühler (BT6) seiner Stoppbedingung nähert.

Nachdem die letzte Leistungsstufe deaktiviert wurde, hält die Ladepumpe (GP15) an.

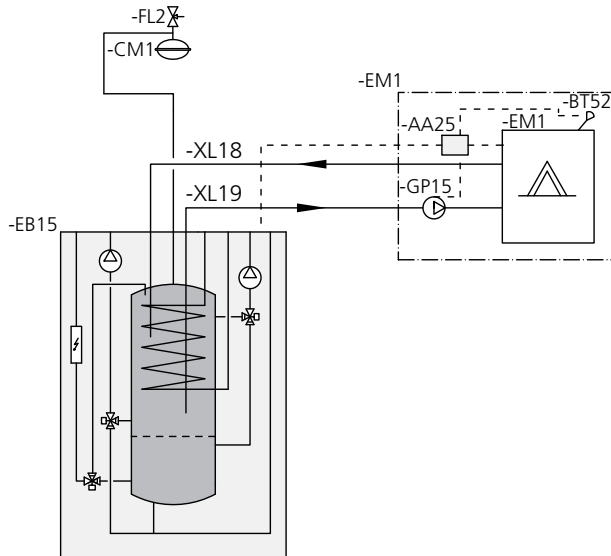


Hinweis: Dies ist eine Prinzipskizze. Die tatsächliche Anlage muss gemäß den geltenden Normen geplant und montiert werden.

Anschluss an Zusatzheizung mit Vorrang

Der Heizkesselfühler (BT52) misst die Temperatur der Zusatzheizung mit Vorrang.

Wenn der Wert des Heizkesselfühlers (BT52) 3°C über dem Wert des Brauchwasserfühlers (BT6) liegt, startet die Ladepumpe (GP15) einen Wärmetransfer von der Zusatzheizung mit Vorrang zu VVM 310.



Hinweis: Dies ist eine Prinzipskizze. Die tatsächliche Anlage muss gemäß den geltenden Normen geplant und montiert werden.

Elektrische Anschlüsse

HINWEIS!

Alle elektrischen Anschlüsse müssen von einem geprüften Elektriker ausgeführt werden.

Bei der Elektroinstallation und beim Verlegen der Leitungen sind die geltenden Vorschriften zu berücksichtigen.

Das Innenmodul darf bei der Installation von DEH 310 nicht mit Spannung versorgt werden.

Der Schaltplan befindet sich am Ende dieses Installateurhandbuchs.

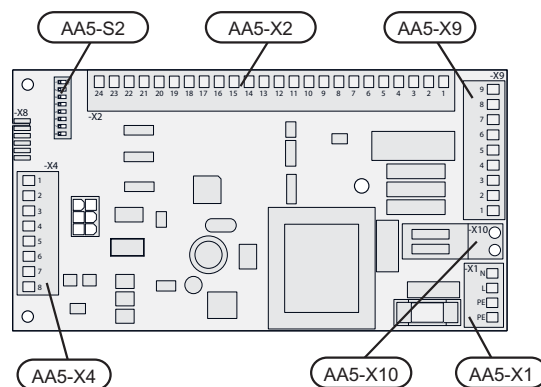
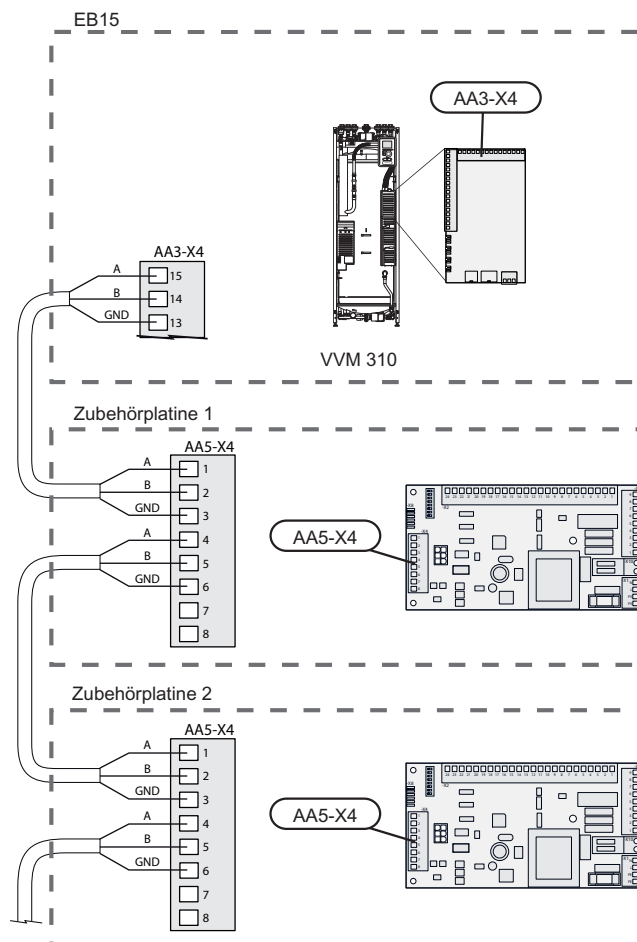
Innenmodule

Dieses Zubehör umfasst eine Zubehörplatine (AA5), die direkt über die Eingangsplatine (Anschlussklemme AA3-X4) mit dem Innenmodul zu verbinden ist.

Sollen mehrere Zubehöreinheiten angeschlossen werden oder sind bereits Zubehöreinheiten installiert, ist die folgende Anweisung zu befolgen.

Die erste Zubehörplatine ist direkt mit der Anschlussklemme AA3-X4 des Innenmoduls zu verbinden. Die nächste Platine muss mit der vorherigen in Reihe geschaltet werden.

Verwenden Sie Kabeltyp LiYY, EKKX oder gleichwertig.



Fühleranschluss

Heizkesselfühler (BT52)

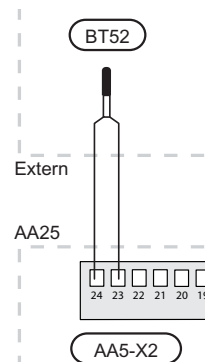
Verwenden Sie Kabeltyp LiYY, EKKX oder gleichwertig.



ACHTUNG!

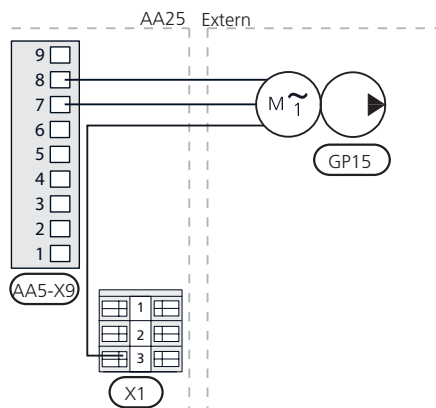
Die Fühlerkabelverbindung muss IP54 entsprechen.

Verbinden Sie den Fühler mit AA5-X2:23-24.



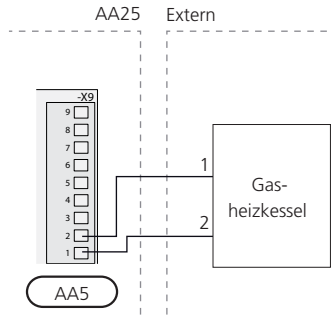
Anschluss der Umwälzpumpe (GP15)

Verbinden Sie die Umwälzpumpe (GP15) mit AA5-X9: 7 (N), AA5-X9:8 (230 V) und X1:PE.



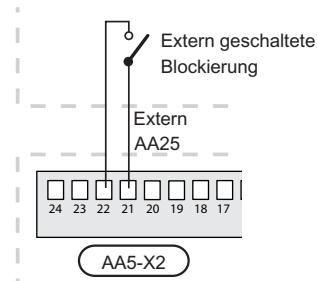
Anschluss der Kesselsteuerung

Verbinden Sie die Steuerung für den Gasheizkessel mit AA5-X9:1(N) und X9:2 (230 V).



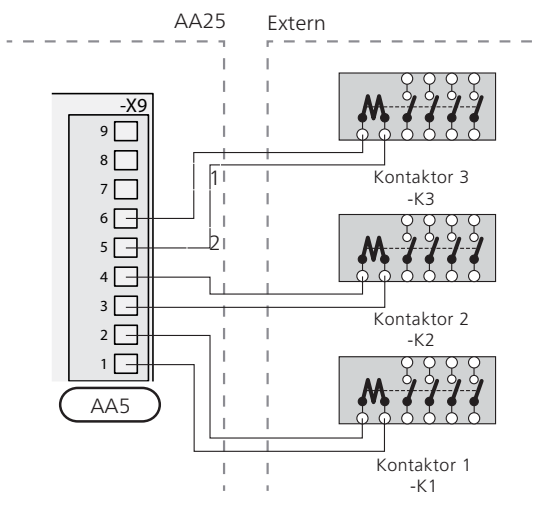
Extern geschaltete Blockierung

Ein Schließkontakt (NO) kann mit AA5-X2:21-22 verbunden werden, um das Zubehör zu blockieren. Beim Schließen des Kontakts wird das Zubehör blockiert.



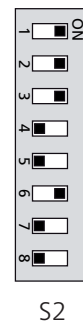
Anschluss der Elektroheizpatronensteuerung

Verbinden Sie die Elektroheizpatronensteuerung mit AA5-X9:1-6.



DIP-Schalter

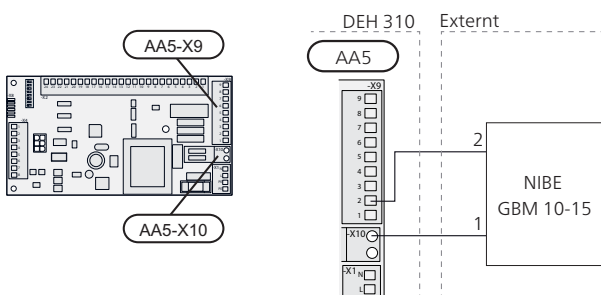
Der DIP-Schalter an der Zusatzplatine ist wie folgt einzustellen.



Anschluss der Steuerung NIBE GBM 10-15

Verbinden Sie die Steuerung für NIBE GBM 10-15 mit AA5-X9:2 und AA5-X10:2.

HINWEIS!
 Vor dem Anschluss muss der Trennschalter von den beiden Anschlussklemmen an X10 entfernt werden.



Aktivierung von DEH 310

Die Aktivierung von DEH 310 kann per Startassistent oder direkt im Menüsystem vorgenommen werden.

Startassistent

Der Startassistent erscheint bei der ersten Inbetriebnahme nach der Installation. Er kann ebenfalls über Menü 5.7 aufgerufen werden.

Menüsystem

Wenn Sie DEH 310 nicht per Startassistent aktivieren, können Sie dies im Menüsystem vornehmen.

Menü 5.2 - Systemeinst.

Aktivierung/Deaktivierung von Zubehör.

Menü 5.3.7-externe ZH

Hier nehmen Sie Einstellungen für die externe Zusatzheizung vor.

Einstellung von NIBE GBM 10-15

Beim Anschluss an NIBE GBM 10-15 ist in Menü 5.3.7 eine stufengeregelte Zusatzheizung auszuwählen. Die maximale Anzahl der Stufen ist auf 1 einzustellen.



ACHTUNG!

Siehe auch Handbuch für Installateure für VVM 310.

Suomi, Asentajan käsikirja - DEH 310

Yleistä

Tätä lisävarustetta käytetään VVM 310-sisäyksikössä ulkoisten lisälämmönlähteiden liittämiseen ja ohjaamiseen seuraavasti:

- Öljykattila
- Sähkökattila/sähköasetti
- Kaasukattila
- Priorisoitu lisälämmönlähde

Lämpöä käytetään rakennuksen ja käyttöveden lämmitykseen.

Normaalisti lisätehontarve täytetään VVM 310:n sähkövastuksella silloin, kun lämpöpumpun teho ei riitä. Yllä mainitulla vaihtoehdolla lisätehontarve täytetään ulkoisilla lämmönlähteillä. Ellei ulkoisessa lämmönlähteessä ole käytettävissä lämmitystehoa, VVM 310:n sähkövastus kytkeytyy päälle automaattisesti.

Priorisoidulla lisälämmönlähteellä tarkoitetaan ulkoista, ohjaamatonta käytettävissä olevaa lämmönlähdettä, jonka käytöllä on prioriteetti ennen lämpöpumppua. Esimerkkejä priorisoidusta lisälämmönlähteistä ovat puukattila ja vesivaippainen takka.



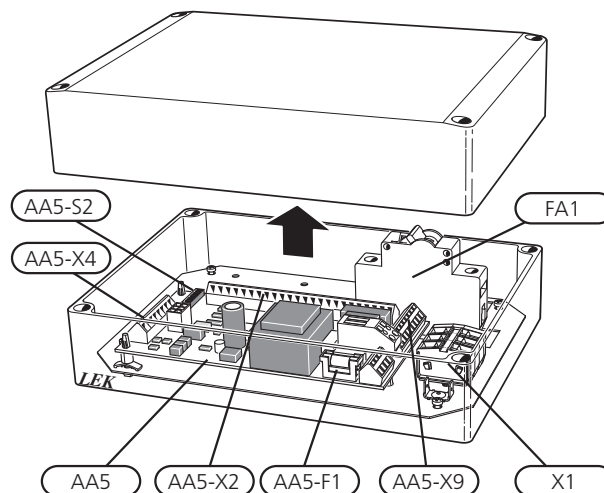
HUOM!

Kun tämä lisävaruste on asennettu ja aktivoitu, sisäyksikön astian lämpötila rajoitetaan n. 85 °C asteeseen. Siksi käyttöveden tai lämmityksen lämpötila-asetuksia ei saa asettaa yli 85 °C.

Sisältö

- 1 kpl Lämmönjohtotahna
- 1 kpl Eristysteippi
- 1 kpl Kojerasia
- 1 kpl Alumiiniteippi
- 2 kpl Nippuside
- 1 kpl Lämpötila-anturi
- 2 kpl Peitelevyt

Komponenttien sijainti



Sähkökomponentit

| | |
|--------|--|
| FA1 | Automaattivaroke, 10 A |
| X1 | Liitinrima, jännitteensyöttö |
| AA5 | Lisävarustekortti |
| AA5-X2 | Liitinrima, anturi ja ulkoinen esto |
| AA5-X4 | Liitinrima, tiedonsiirto |
| AA5-X9 | Liitinrima, kiertovesipumppu, shuntti ja apurele |
| AA5-S2 | DIP-kytkin |
| AA5-F1 | Pienjännitevaroke, T4AH250V |

Komponenttikaavion merkinnät standardin IEC 81346-1 ja 81346-2 mukaan.

Putkiliitännät

Yleistä

Kaikki putkiasennukset tulee tehdä 22 mm kupariputkilla. Vältä jyrkkiä mutkia.

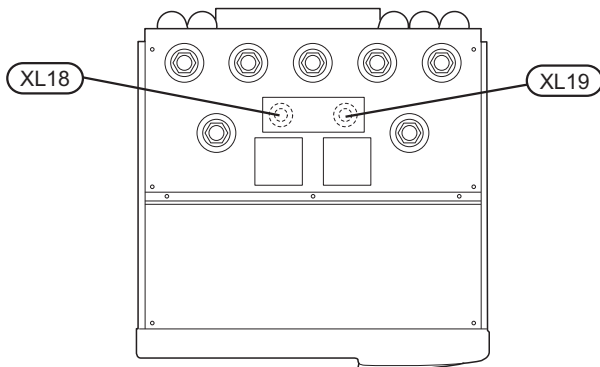
Putkiliitännät

1. Irrota etumainen etupelti sekä pieni pelti liitäntöjen päältä.
2. Jos VVM 310 on jo asennettu ja täytetty vedellä, lämmitysjärjestelmä ja VVM 310 pitää tyhjentää vedestä, katso lisäohjeet VVM 310:n asennusohjeesta.
3. Irrota tulpat liitännöistä (XL18) ja (XL19).
4. Asenna ulkoisen lämmönlähteen menoputki korkea lämpötila sisään -liitäntään (XL18).
5. Asenna ulkoisen lämmönlähteen paluuputki korkea lämpötila ulos -liitäntään (XL19).
6. Asenna peitelevyt.



VIHJE!

Tarpeettomien lämpöhäviöiden välttämiseksi putket tulee eristää.



Järjestelmäperiaate

Selvitys

| | |
|-------------|---|
| EB1 | Ulkoinen lisälämpö, sähkövastus |
| AA25 | Kojerasia |
| BT52 | Lämpötilan anturi, kattila |
| EB1 | Sähkövastus |
| GP15 | Latauspumppu, ulkoinen lämmönlähde |
| EB15 | VVM 310 |
| XL18 | Liitäntä, korkea lämpötila sisään |
| XL19 | Liitäntä, korkea lämpötila ulos |
| EM1 | Ulkoinen lisälämpö, kattila |
| AA25 | Kojerasia |
| BT52 | Lämpötilan anturi, kattila |
| EM1 | Öljy-, kaasu-, pelletti- tai puukattila |
| GP15 | Latauspumppu, ulkoinen lämmönlähde |
| | Muuta |
| CM1 | Paisuntasäiliö, lämmitysvesi |
| FL2 | Varoventtiili, lämmitysjärjestelmä |

Merkinnät standardin IEC 61346-2 mukaan.

Liitinrima, ulkoinen lisälämpö

Varmista, että lämpötila ulkoisesta lisälämmönlähteestä VVM 310-sisäyksikköön ei ylitä 85 °C.

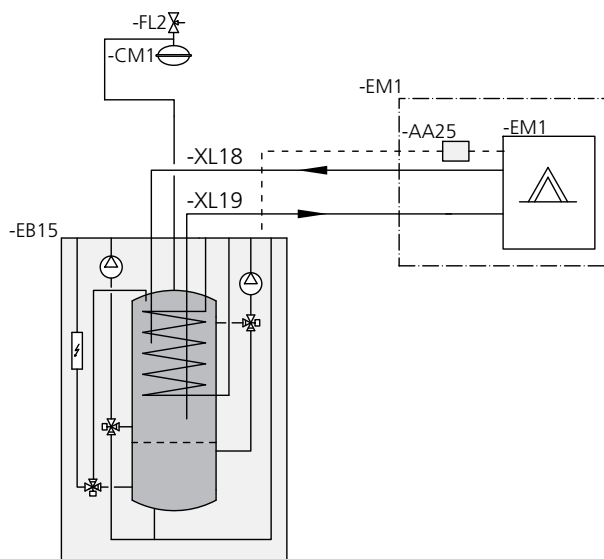
HUOM! Nämä ovat periaatekaavioita. Todellinen laitteisto on suunniteltava voimassaolevien standardien mukaisesti.

Liitäntä kaasukattilaan NIBE GBM 10-15

NIBE GBM 10-15 –kaasukattilan ulkoinen lisälämmönlähde aktivoituu, kun asteminuutit ovat laskeneet asteminuuttiasetukseen.

Kattila säätää tehoa välillä 3,5 kW – 15 kW ja pystyy tuottamaan menolämpötiloja 80 °C saakka.

Kun käyttövesianturi (BT6) on vähintään 1 °C korkeampi kuin käyttöveden asetettu pysäytyslämpötila ja vähintään 6 °C korkeampi kuin laskettu menolämpötila, NIBE GBM 10-15 pysähtyy ja VVM 310:n lämmönsyöttö lakkaa.



HUOM! Tämä on periaatekaavio. Todellinen laitteisto on suunniteltava voimassaolevien määräysten ja standardien mukaisesti.

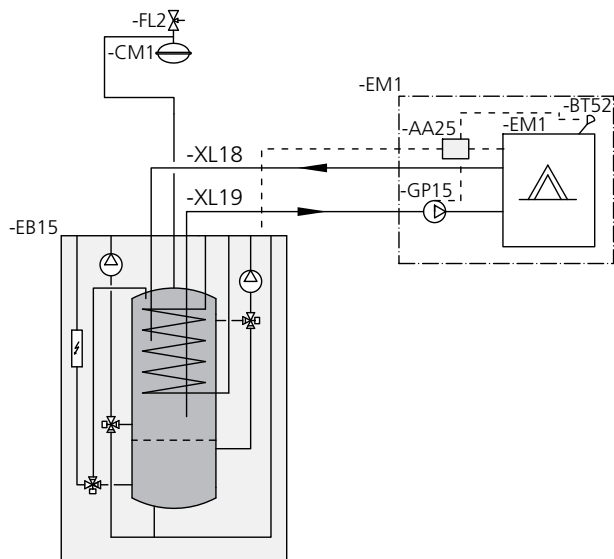
Liitäntä kaasu-/sähkö-/öljykattilaan

Kattilan ulkoinen lisälämmönlähde aktivoituu, kun asteminuutit ovat laskeneet asteminuuttiasetukseen.

Kun kattila-anturin (BT52) on 3 °C korkeampi kuin käyttövesianturin, latauspumppu (GP15) käynnistyy.

Kun käyttövesianturi (BT6) on vähintään 1 °C korkeampi kuin käyttöveden asetettu pysäytyslämpötila ja vähintään 6 °C korkeampi kuin laskettu menolämpötila, latauspumppu pysähtyy (GP15) ja lämmönsyöttö yksikköön VVM 310 lakkaa.

Kun latauspumppu (GP15) on pysähtynyt, kattila pidetään lämpimänä VVM 310:n valikkoasetusten mukaisesti.



HUOM! Tämä on periaatekaavio. Todellinen laitteisto on suunniteltava voimassaolevien määräysten ja standardien mukaisesti.

Liitäntä sähkövastukseen

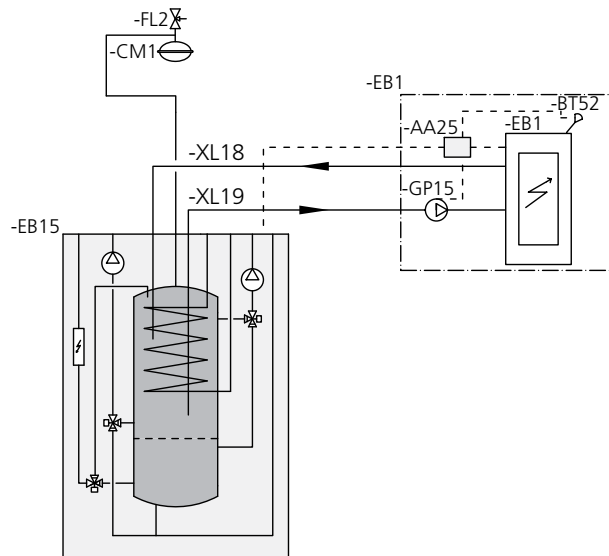
DEH 310 ohjaa yhtä sähkökattilaa jopa 7 portaalla binäärisesti tai 3 portaalla lineaarisesti.

Sähkökattilan ensimmäinen sähköporras aktivoituu, kun asteminuutit ovat laskeneet ulkoisen lisälämmönlähteen käynnistyksen asteminuuttiasetukseen. Latauspumppu (GP15) käynnistyy.

Lisälämmönlähteen lämmitystehoa nostetaan 1 porras minuutissa, kunnes käyttövesianturi (BT6) on vähintään 1 °C korkeampi kuin käyttöveden asetettu pysäytyslämpötila ja vähintään 6 °C korkeampi kuin laskettu menolämpötila.

Sähkövastuksen tehonlisäystä jarrutetaan, kun käyttövesianturin (BT6) arvo lähestyy pysäytysehtoja.

Latauspumppu (GP15) pysähtyy, kun viimeinen sähköporras on kytketty pois päältä.

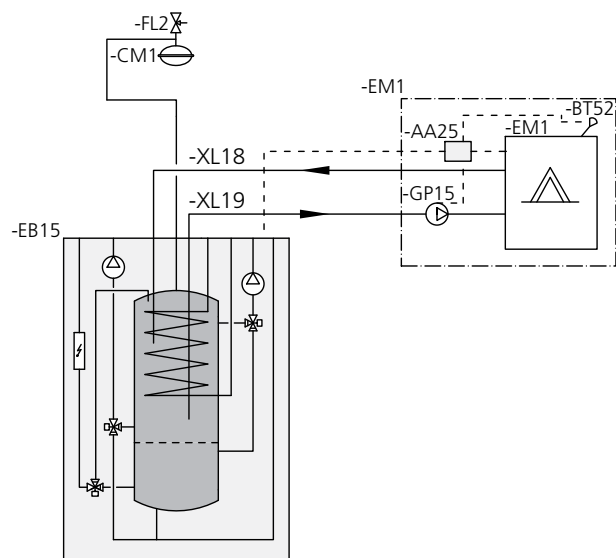


HUOM! Tämä on periaatekaavio. Todellinen laitteisto on suunniteltava voimassaolevien määräysten ja standardien mukaisesti.

Liittäminen priorisoituun lisälämmönlähteeseen

Kattila-anturi (BT52) mittaa lämpötilan priorisoidussa lisälämmönlähteessä.

Kun kattila-anturin lämpötila (BT52) on 3 °C korkeampi kuin käyttövesianturin (BT6), latauspumppu käynnistyy (GP15) valmiina siirtämään lämpöä priorisoidusta lisälämmönlähteestä yksikköön VVM 310.



HUOM! Tämä on periaatekaavio. Todellinen laitteisto on suunniteltava voimassaolevien määräysten ja standardien mukaisesti.

Sähköliitännät



HUOM!

Sähköasennukset saa tehdä vain valtuutettu sähköasentaja.

Sähköasennukset ja johtimien veto on tehtävä voimassa olevien määräysten mukaisesti.

Sisäyksikön pitää olla jännitteetön DEH 310:n asennuksen aikana.

Kytkentäkaavio on tämän asennusohjeen lopussa.

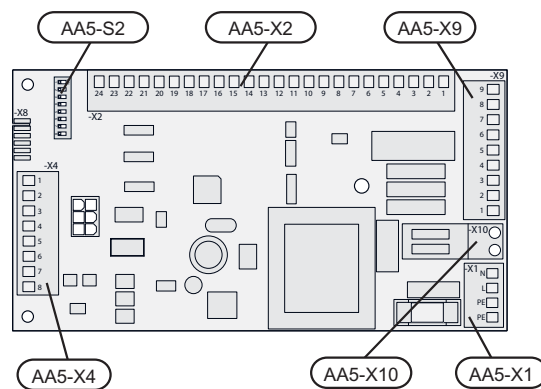
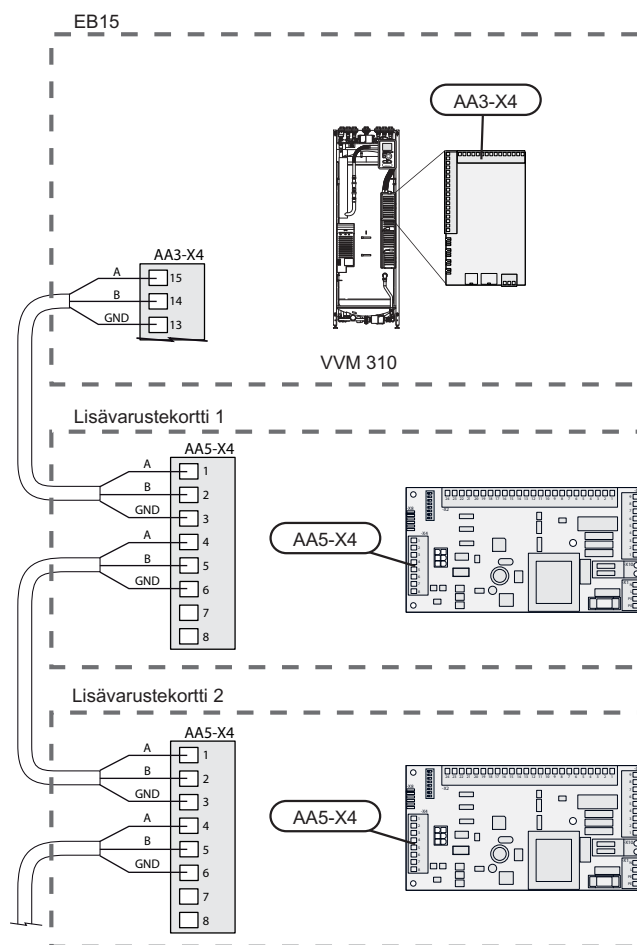
Sisäyksiköt

Tämä lisävaruste sisältää lisävarustekortin (AA5), joka kytketään suoraan sisäyksikön tulokorttiin (liitin AA3-X4).

Jos olet kytkemässä useita lisävarusteita tai niitä on jo asennettu, sinun täytyy noudattaa alla olevia ohjeita.

Ensimmäinen lisävarustekortti asennetaan suoraan sisäyksikön liittimeen AA3-X4. Seuraavat kortit asennetaan sarjaan edellisen kanssa.

Käytä kaapelia LiYY, EKKX tai vastaava.



Anturien kytkeminen

Kattila-anturi (BT52)

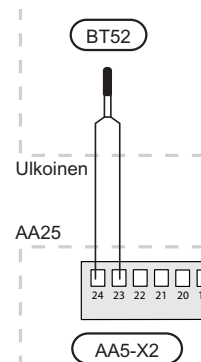
Käytä kaapelia LiYY, EKKX tai vastaava.



MUISTA!

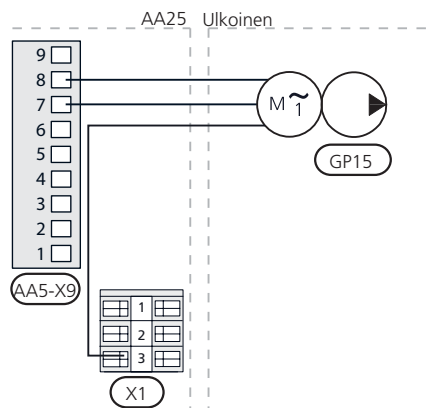
Anturikaapelin liittosten täytyy täyttää IP54 vaatimukset.

Kytke anturi liittimeen AA5-X2:23-24.



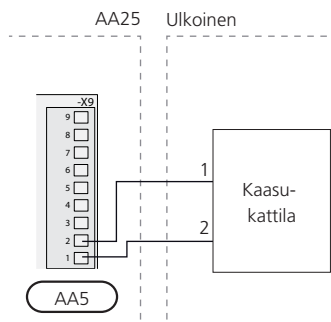
Kiertovesipumpun kytkentä (GP15)

Kytke kiertovesipumppu (GP15) liittimeen AA5-X9:7 (N), AA5-X9:8 (230 V) ja X1:PE.



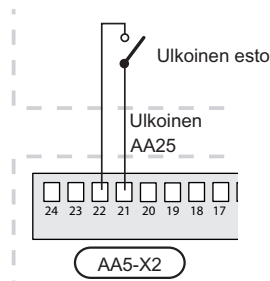
Kattilan ohjauksen kytkentä

Kytke kaasukattilan ohjaus liittimiin AA5-X9:1(N) ja X9:2 (230 V).



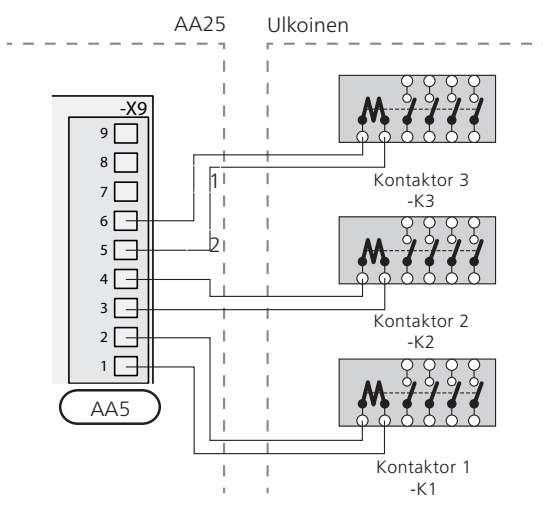
Ulkoinen esto

Yksi kosketin (NO) voidaan kytkeä liittimeen AA5-X2:21-22 lisävarusteen estoa varten. Lisävaruste on estetty kun kosketin suljetaan.



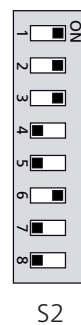
Sähkövastuksen ohjauksen kytkentä

Kytke sähkövastuksen ohjaus liittimiin AA5-X9:1-6.



DIP-kytkin

Lisävarustekortin DIP-kytkimet pitää asettaa alla olevan mukaan.

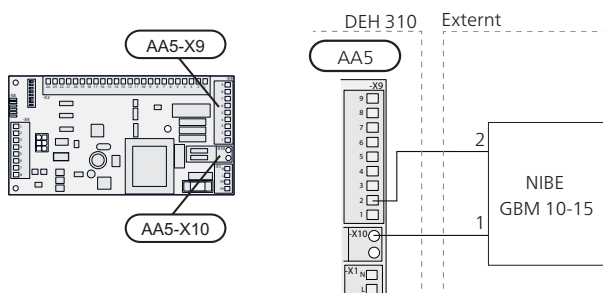


Liitäntä kaasukattilaan NIBE GBM 10-15

Kytke kaasukattilan NIBE GBM 10-15 ohjaus liittimiin AA5-X9:2 ja AA5-X10:2.

! HUOM!

Erotin on ennen kytkentää irrotettava X10:n molemmista liittimistä.



DEH 310:n aktivointi

DEH 310:n aktivointi voidaan tehdä aloitusoppaan kautta tai suoraan valikkojärjestelmässä.

Aloitusopas

Aloitusopas näytetään ensimmäisen käynnistyksen yhteydessä asennuksen jälkeen, mutta se löytyy myös valikosta 5.7.

Valikkojärjestelmä

Ellet aktivoi DEH 310:tä aloitusoppaan kautta, voit tehdä sen valikkojärjestelmässä.

Valikko 5.2 - järjestelmäasetukset

Lisävarusteiden aktivointi/deaktivointi.

Valikko 5.3.7 - ulkoinen lisälämpö

Tässä teet ulkoista lisälämpöä koskevat asetukset

NIBE GBM 10-15:n asetukset

NIBE GBM 10-15:een liitännän yhteydessä on valittava porrashajattu lisälämmönlähde valikossa 5.3.7. Portaiden maksimimääräksi on asetettava 1.



MUISTA!

Katso myös VVM 310:n asentajan käsikirja.

Dansk, Installatørhåndbog - DEH 310

Generelt

Dette tilbehør benyttes til indendørsmodul VVM 310 for at muliggøre tilslutning og styring af eksternt tilskud i henhold til nedenstående:

- Oliefyr
- El-fyr/el-kassette
- Gaskedel
- Prioriteret tilskud

Varmen benyttes til opvarmning af bygningen samt opvarmning af brugsvandet.

Normalt sker ekstra effekttilskud via el-patronen i VVM 310 i de tilfælde, hvor varmepumpens effekt ikke er tilstrækkelig. Med ovenstående alternativ sker effekttilskuddet i stedet ved hjælp af eksternt tilskud. Hvis effekten ikke er tilgængelig i det eksterne tilskud, kobles el-patronen i VVM 310 automatisk ind.

Med prioriteret tilskud menes varme fra en ekstern, ikke styret varmekilde, som, hvis den er tilgængelig, er prioriteret til brug før varmepumpen. Eksempler på prioriteret tilskud er brændefyr eller vandkappet brændefyr.



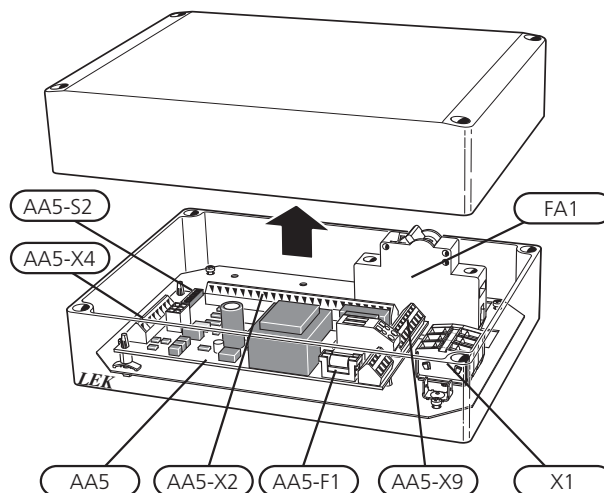
BEMÆRK

Når dette tilbehør er installeret og aktiveret, begrænses temperaturen i indendørsmodulets beholder til ca. 85 °C. Derfor skal der ikke foretages temperaturindstillinger for varmtvand eller varme over 85 °C.

Indhold

- 1 stk. Varmeledningspasta
- 1 stk. Isoleringsbånd
- 1 stk. Styreboks
- 1 stk. Aluminiumtape
- 2 stk. Kabelbindere
- 1 stk. Temperaturføler
- 2 stk. Dækskiver

Komponentplacering



Elektriske komponenter

| | |
|--------|--|
| FA1 | Automatsikring, 10A |
| X1 | Klemme, spændingsforsyning |
| AA5 | Tilbehørskort |
| AA5-X2 | Klemme, føler og eksternt blokering |
| AA5-X4 | Klemme, kommunikation |
| AA5-X9 | Klemme, cirkulationspumpe, shunt og hjælperelæ |
| AA5-S2 | DIP-switch |
| AA5-F1 | Finsikring, T4AH250V |

Betegnelser i komponentplacering iht. standard IEC 81346-1 og 81346-2.

Rørtilslutninger

Generelt

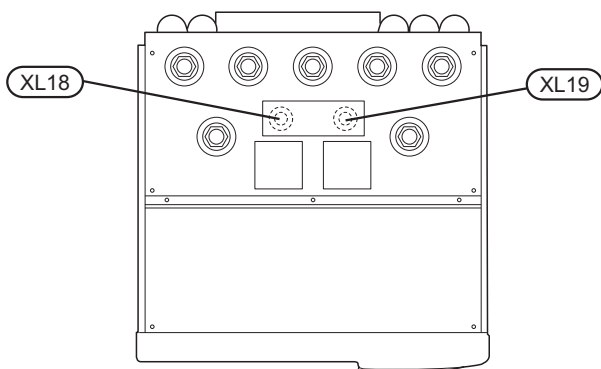
Alle rør skal være 22 mm kobberør. Skarpe bøjninger skal undgås.

Rørtilslutninger

1. Afmonter den forreste topplade og den lille plade, der skjuler tilslutningerne.
2. Hvis VVM 310 allerede er installeret og fyldt med vand, skal varmeanlægget og VVM 310 tømmes for vand, se installatørhåndbogen til VVM 310 for yderligere instrukser.
3. Afmonter propperne i tilslutningerne til sammenkobling (XL18) og (XL19).
4. Monter rør til fremløb eksternt tilskud i tilslutningen sammenkobling ind højtemp. (XL18).
5. Monter rør til returløb eksternt tilskud i tilslutningen sammenkobling ud højtemp. (XL19).
6. Monter dæskiverne.

**TIP!**

For at undgå unødige varmetab bør rørene isoleres.



Systemprincip

Forklaring

EB1 Eksternt tilskud, el-kassette

| | |
|------|-------------------------------|
| AA25 | Styreboks |
| BT52 | Temperaturføler, kedel |
| EB1 | El-kassette |
| GP15 | Ladepumpe, ekstern varmekilde |

EB15 VVM 310

| | |
|------|--|
| XL18 | Tilslutning, sammenkobling ind højtemperatur |
| XL19 | Tilslutning, sammenkobling ud højtemperatur |

EM1 Eksternt tilskud, fyr

| | |
|------|----------------------------------|
| AA25 | Styreboks |
| BT52 | Temperaturføler, kedel |
| EM1 | Olie-, gas-, pille- eller træfyr |
| GP15 | Ladepumpe, ekstern varmekilde |

Andet

| | |
|-----|---------------------------------|
| CM1 | Ekspansionsbeholder, varmebærer |
| FL2 | Sikkerhedsventil, klimaanlæg |

Betegnelser i henhold til standard IEC 61346-2.

Tilslutning eksternt tilskud

Indgående temperatur fra eksternt tilskud til VVM 310 må ikke overskride 85 °C.

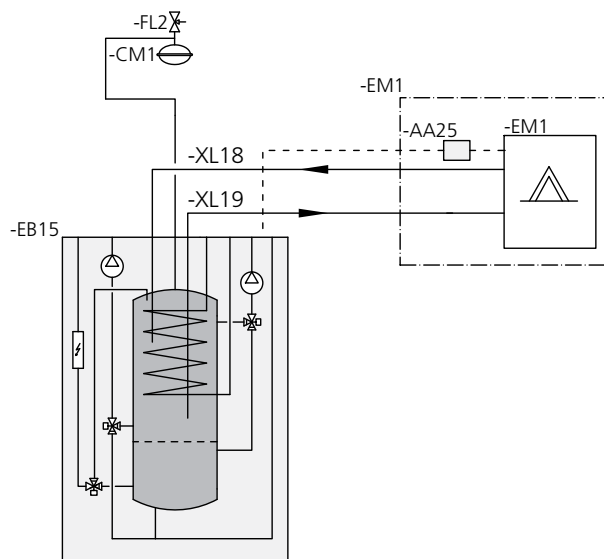
OBS! Dette er principskemaer. Det aktuelle anlæg skal projekteres i henhold til gældende normer.

Sammenkobling med gaskedel Vølund GBM 10-15

Når gradminutterne falder til gradminutindstilling for start af eksternt tilskud, aktiveres gaskedlen Vølund GBM 10-15.

Gaskedlen regulerer effekten mellem 3,5 kW og 15 kW og kan levere fremløbstemperaturer op til 80 °C.

Når varmtvandsføleren (BT6) er blevet mindst 1 °C varmere end indstillet stopptemperatur for varmt brugsvand og mindst 6 °C varmere end beregnet fremløbstemperatur, standser Vølund GBM 10-15, og varmetilførslen til VVM 310 ophører.



OBS! Dette er principskemaer. Det aktuelle anlæg skal projekteres i henhold til gældende normer.

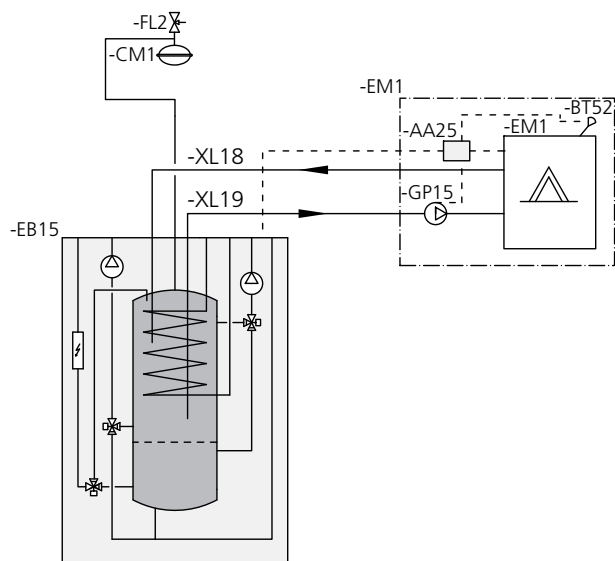
Tilslutning til gas-/el-/oliefyr

Når gradminutterne falder til gradminutindstilling til start af eksternt tilskud, aktiveres kedlen.

Når kedelføler (BT52) er 3 °C varmere end varmtvandsføleren, starter ladepumpen (GP15).

Når varmtvandsføleren (BT6) er blevet mindst 1 °C varmere end indstillet stoptemperatur for varmtvand og mindst 6 °C varmere end beregnet fremløbstemperatur, standser ladepumpen (GP15), og varmetilførslen til VVM 310 ophører.

Når ladepumpen (GP15) er standset, holdes kedlen varm i henhold til indstillingen i menu-systemet for VVM 310.



OBS! Dette er principskemaer. Det aktuelle anlæg skal projekteres i henhold til gældende normer.

Tilslutning til el-kassette

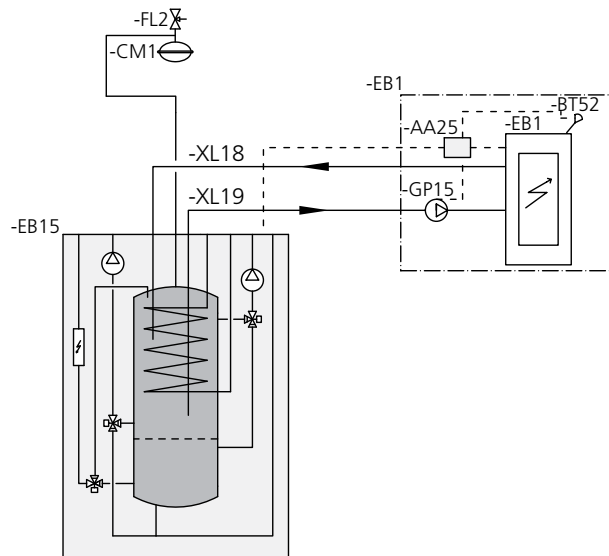
DEH 310 styrer en el-kedel i op til 7 trin binært eller 3 trin lineært.

Når gradminutterne falder til gradminutindstilling til start af eksternt tilskud, aktiveres første el-trin i el-kassetten. Samtidig starter ladepumpen (GP15).

Tilskud trappes op med 1 trin pr. minut og varmer, indtil varmtvandsføleren (BT6) er blevet mindst 1 °C varmere end den indstillede stoptemperatur for varmtvand og mindst 6 °C varmere end beregnet fremløbstemperatur.

Optrapning af el-trin bremses, når varmtvandsføleren (BT6) nærmer sig stoptemperaturen.

Når det sidste el-trin er koblet ud, standser ladepumpen (GP15).

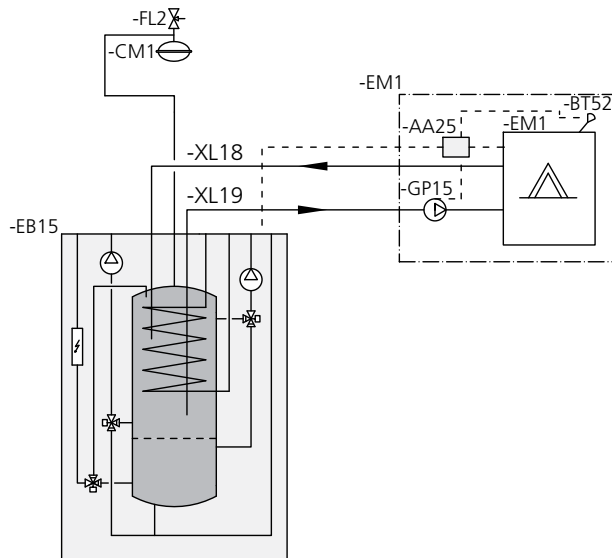


OBS! Dette er principskemaer. Det aktuelle anlæg skal projekteres i henhold til gældende normer.

Sammenkobling med prioriteret tilskud

Kedelføleren (BT52) måler temperaturen på det prioriterede tilskud.

Når kedelføleren (BT52) er 3 °C varmere end varmtvandsføleren (BT6) begynder ladepumpen (GP15) at overføre varme fra det prioriterede tilskud til VVM 310.



OBS! Dette er principskemaer. Det aktuelle anlæg skal projekteres i henhold til gældende normer.

El-tilslutninger

! BEMÆRK

Alle elektriske tilslutninger skal foretages af en autoriseret elektriker.

El-installation og trækning af ledninger skal udføres iht. gældende regler.

Indendørsmodul skal være spændingsløst ved installation af DEH 310.

El-diagram findes i slutningen af denne installatørhåndbog.

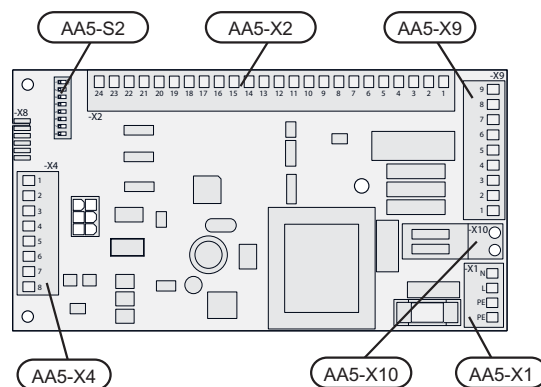
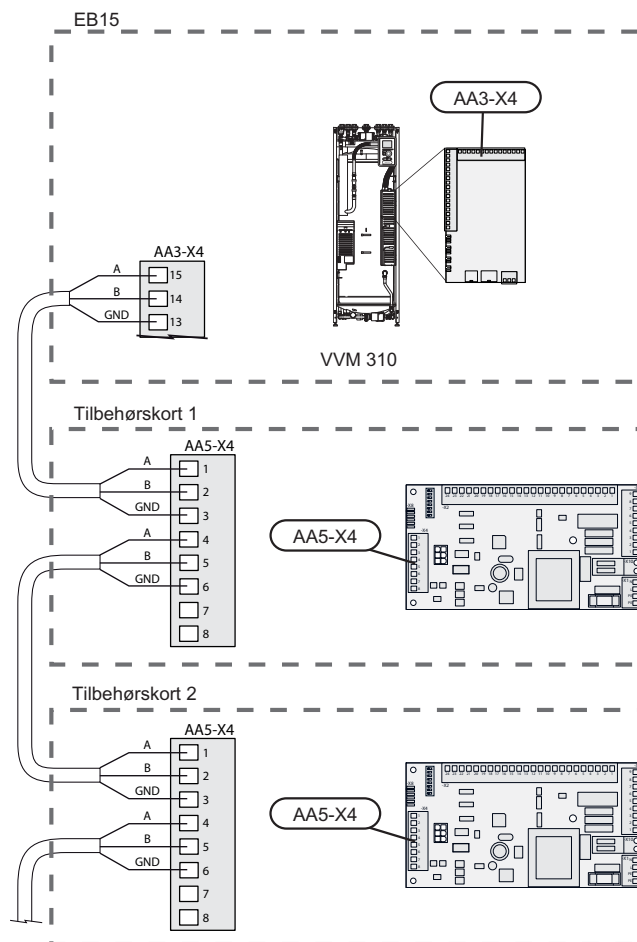
Indemoduler

Dette tilbehør indeholder et tilbehørskort (AA5), som skal tilsluttes direkte til indendørsmodul på indgangskortet (klemme AA3-X4).

Hvis der skal tilsluttes andet tilbehør, eller der allerede er installeret tilbehør, skal nedenstående instrukser følges.

Det første tilbehørskort skal tilsluttes direkte til indendørsmodulets klemme AA3-X4. De efterfølgende kort tilsluttes i serie med foregående kort.

Benyt kabeltype LiYY, EKKX eller tilsvarende.



Tilslutning af føler

Fyrføler (BT52)

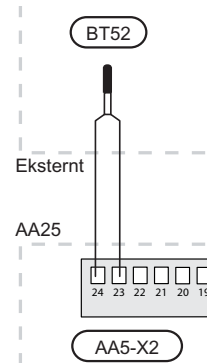
Benyt kabeltype LiYY, EKKX eller tilsvarende.



HUSK!

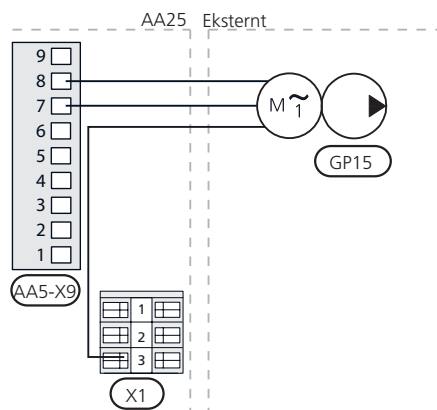
Samling af følerkabel skal opfylde IP54

Tilslut føleren til AA5-X2:23-24.



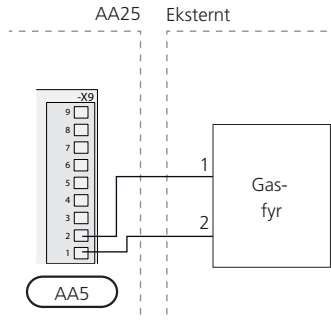
Tilslutning af cirkulationspumpe (GP15)

Tilslut cirkulationspumpen (GP15) til AA5-X9:7 (N), AA5-X9:8 (230 V) og X1:PE.



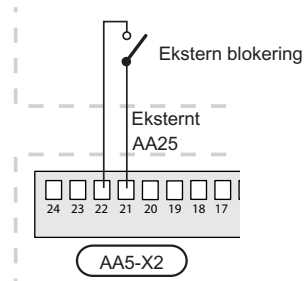
Tilslutning af styring til fyr

Tilslut styringen af gaskedel til AA5-X9:1(N) og X9:2 (230V).



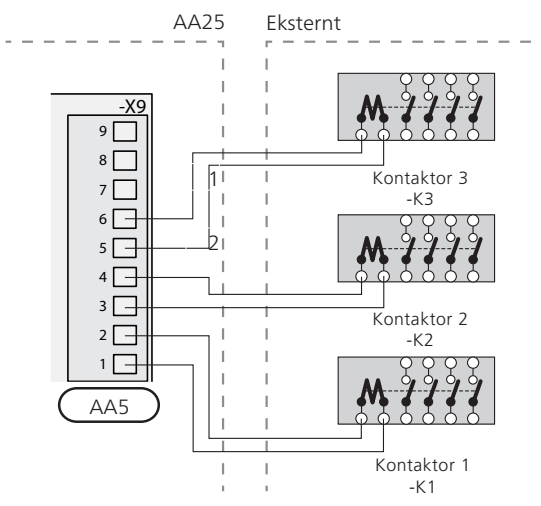
Ekstern blokering

Der kan tilsluttes en kontakt (NO) til AA5-X2:21-22 for at kunne blokere tilbehøret. Når kontakten sluttes, blokeres tilbehøret.



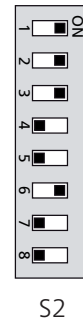
Tilslutning af styring til el-kassette

Tilslut styringen af el-kassetten til AA5-X9:1-6.



DIP-switch

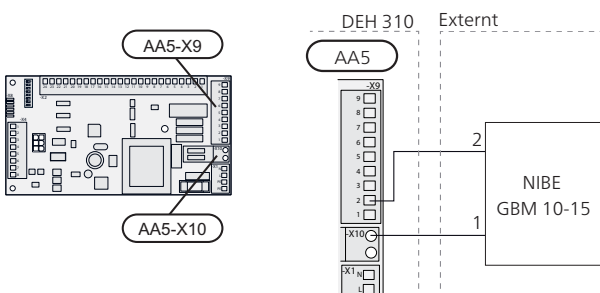
DIP-switchen på tilbehørskortet skal indstilles i henhold til nedenstående.



Tilslutning af styring til Vølund GBM 10-15

Tilslut styringen af Vølund GBM 10-15 til AA5-X9:2 og AA5-X10:2.

BEMÆRK
 Før tilslutning skal afbryder fjernes fra de to klemmer på X10.



Aktivering af DEH 310

Aktiveringen af DEH 310 kan foretages via startguiden eller direkte i menusystemet.

Startguiden

Startguiden vises ved første opstart efter installationen, men findes også i menu 5.7.

Menusystemet

Hvis du ikke aktiverer DEH 310 via startguiden, kan du gøre dette i menusystemet.

Menu 5.2 - systemindstillinger

Aktivering/deaktivering af tilbehør.

Menu 5.3.7 - eksternt tilskud

Her foretager du indstillinger for eksternt tilskud

Indstilling af Vølund GBM 10-15

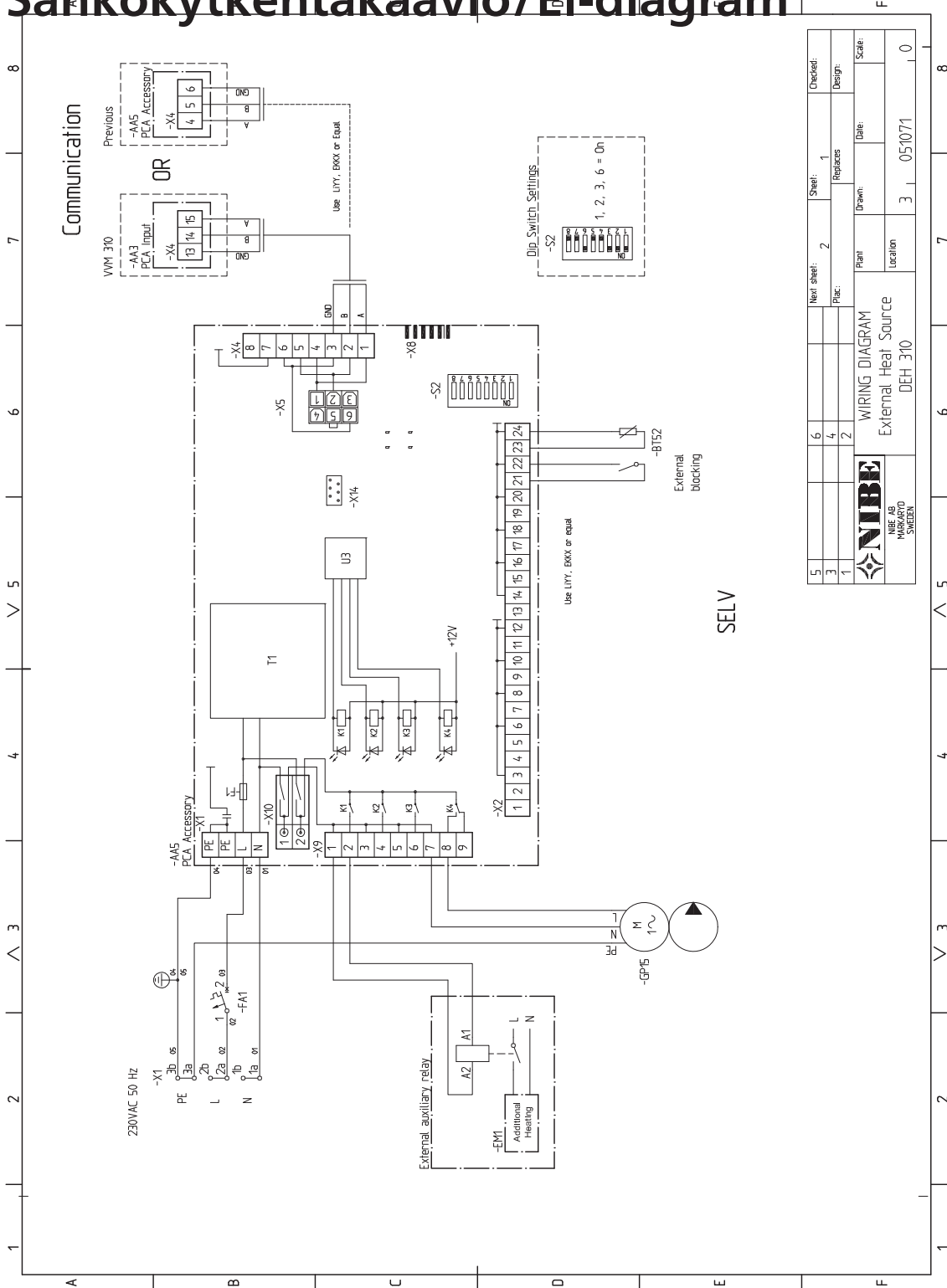
Ved sammenkobling med Vølund GBM 10-15 skal der vælges trinstyret tilskud i menu 5.3.7. Maks. antal trin skal indstilles til 1.



HUSK!

Se også installatørhåndbogen for VVM 310.

Elschema/Wiring diagram/Elektrischer schaltplan/Sähkökytkentäkaavio/El-diagram

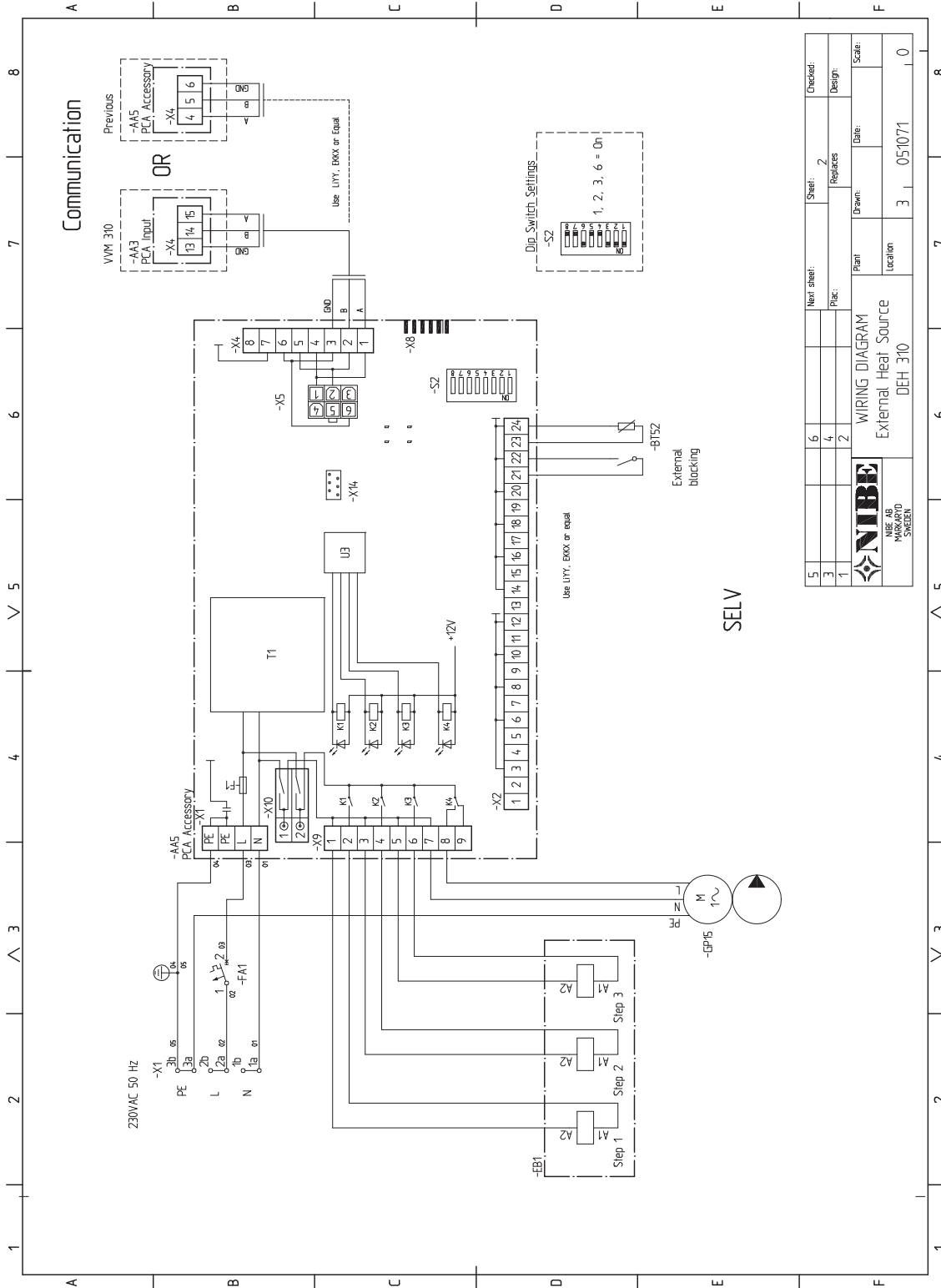


| | | | | | |
|---|-------------|----------------------|-----------|----------|----------|
| 5 | Next sheet: | 2 | Sheet: | 1 | Checked: |
| 3 | Plac: | | Replaces: | | Design: |
| 1 | Plant: | External Heat Source | Drawn: | | Scale: |
| | Location: | DEH 310 | Date: | 3 051071 | 0 |

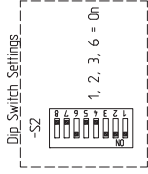
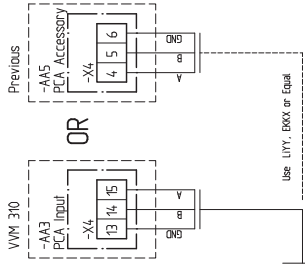


WIRING DIAGRAM
External Heat Source
DEH 310

SELV



Communication



SELV

| | | | |
|---|-------------|---------|----------|
| 5 | Next sheet: | Sheet: | Checked: |
| 3 | | 2 | |
| 1 | Replaces: | Design: | |
| | | | |
| | Plac: | Drawn: | Scale: |
| | | | |
| | Plan: | Date: | |
| | | | |
| | Location: | | |
| | | | |
| | | 3 | 051071 |
| | | | 0 |



WIRING DIAGRAM
External Heat Source
DEH 310

NIBE AB Sweden
Hannabadsvägen 5
Box 14
SE-285 21 Markaryd
info@nibe.se
www.nibe.eu



231310