

HAAS
+
SOHN

Mantova-WT II

Utrustningsblad
Kaminugn med värmepåväxlare

SV

Teckenförklaring



De viktigaste anvisningarna är försedda med titeln **WARNING**. De med titeln **WARNING** försedda anvisningarna hänvisar till **allvarlig fara för skada på uppvärmningsutrustningen resp. personsador.**



De med titeln **Anvisning** försedda anmärkningarna påvisar möjliga skador på din uppvärmningsutrustning.



De med titeln **VIKTIGT** försedda anmärkningarna påvisar viktiga informationer om driften av din uppvärmningsutrustning.



En Anmärkning som sådan påvisar helt allmänt om viktiga informationer om driften av din uppvärmningsutrustning.

Innehåll

1. Tekniska data	1
2. Teknisk beskrivning	3
3. Reservdelsöversikt	4
3.1. Hela installationen	4
3.2. Detalj A1	6
4. Måttbild	7
4.1. Knästycke för rökutdrag	7
4.2. Växlaranslutning	8
5. Ändring av rökrörsanslutning	9
6. Handledning för växlarrengöring	10
7. Beståndsdel i leverans	13

1. Tekniska data

Avsedda bränslen:

För förbränning i din kaminugn är följande bränslen tillåtna (se också kapitel 5.1.): torkat, vällagrat, naturbehandlat trä, träbriketter enligt DIN 51731; brunkolsbriketter 6 tum och 7 tum.

Bränslemängder, inställning av förbränningsluftsregulator, driftsätt:

se kapitel 5.4, 5.5 och 5.6 i användaranvisningen såväl som tabellerna nedan.

Betjäningsanvisning för förbränningsprocessen

Bränsle	Effekt för uppvärmningsutrustningen	Bränslemängd	Primärluft	Sekundärluft	Tertiärluft
Vedträn	100%	3 kg/h	stängd	öppen 100%	inte reglerbar
Vedträn	33%	1 kg/h	stängd	öppen 50%	inte reglerbar
Ekologiska briketter	100%	2,7 kg/h	öppen 10%	öppen 100%	inte reglerbar
Ekologiska briketter	33%	0,9 kg/h	öppen 5%	öppen 50%	inte reglerbar
Kolbriketter	100%	2 kg/h	öppen 100%	öppen 20%	inte reglerbar
Kolbriketter	33%	0,7 kg/h	öppen 50%	öppen 10%	inte reglerbar

Tekniska data

	Vedträn	Ekologiska briketter	Kolbriketter
Uppnådd värmeeffekt (100 %)	10,5 kW	10 kW	10,2 kW
Reducerad värmeeffekt (33 %)	3,5 kW	3,3 kW	3,4 kW
Endast från ovankroppen överförd effekt	2,9 kW	2,6 kW	3 kW
Utnyttbar effekt för vattenuppvärmning	7,6 kW	7,4 kW	7,2 kW
Maximal bränslemängd vid påläggning	3 kg/h	2,7 kg/h	2 kg/h
Rökgasmedelvärde bakom rökavdragsstutsar	261 °C	280 °C	257 °C
Volymgenomflöde torra förbränningsgaser	8,2 g/s	9,5 g/s	10,2 g/s
Energiverkningsgrad	82,4 %	80,1 %	80,1 %
Genomsnittlig CO ₂ koncentration	10,6 %	8,9 %	7,6 %
CO-koncentration i rökgaser vid 13 % O ₂	1083 mg/Nm ³	666 mg/Nm ³	1060 mg/Nm ³
Dammhalt vid 13% O ₂	18 mg/Nm ³	17 mg/Nm ³	24 mg/Nm ³
Förbränningsluftsmängd vid nominell effekt	25 m ³ /h	35 m ³ /h	30 m ³ /h
Testat enligt EN 13 240			

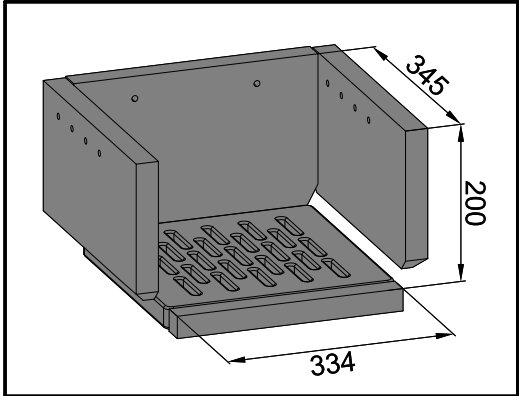
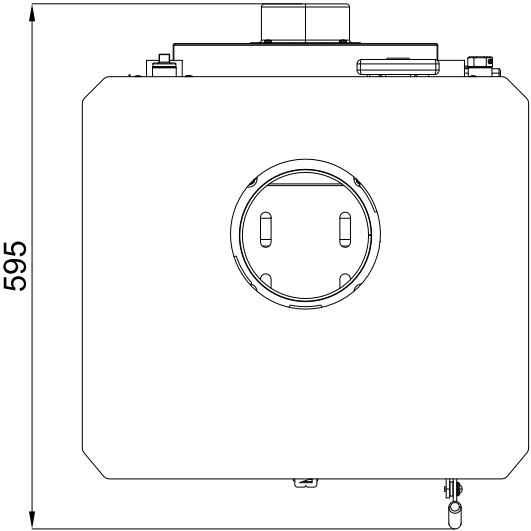
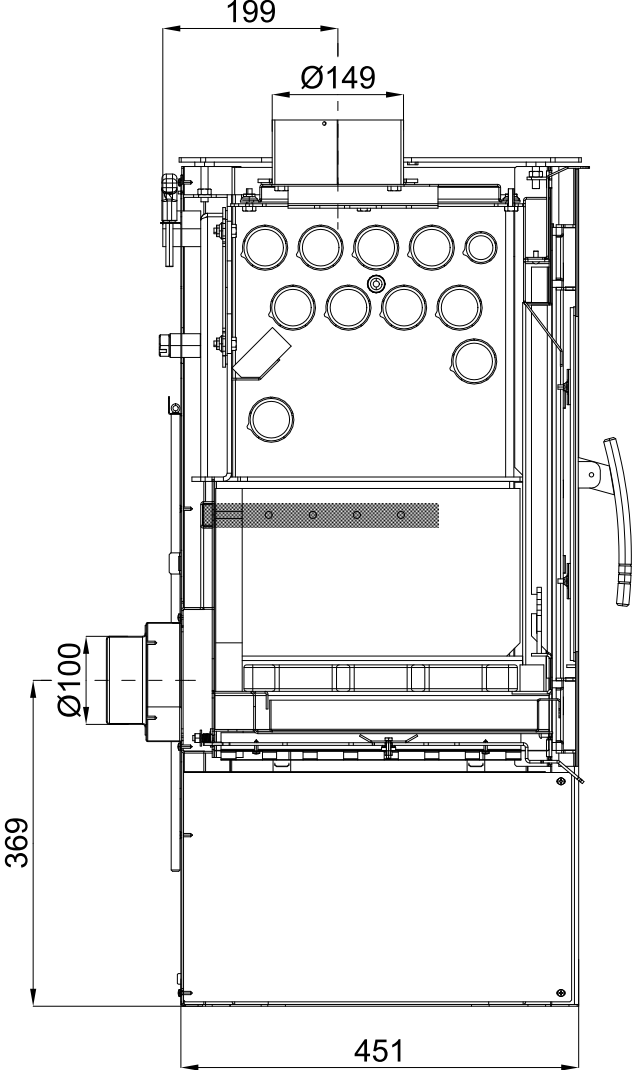
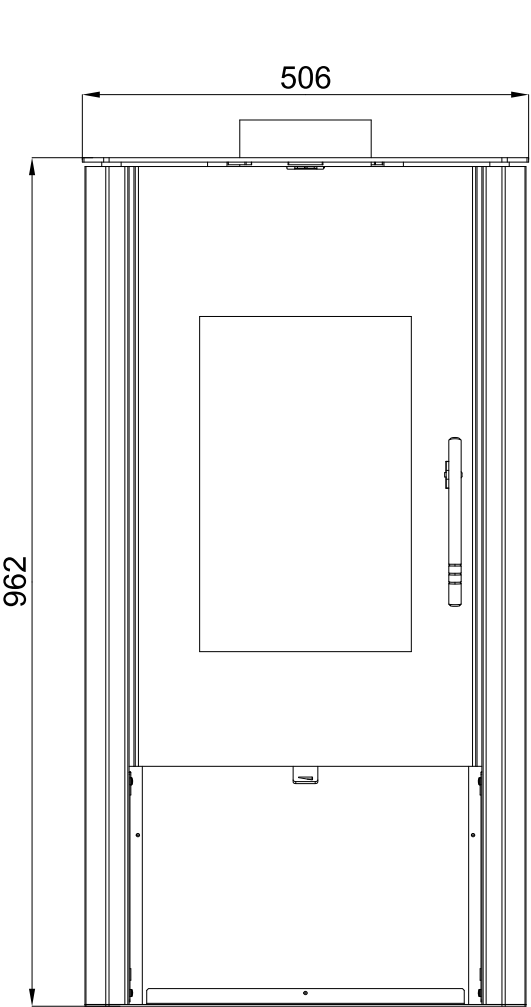
Tekniska informationer

Höje	962 mm
Breite	506 mm
Tiefe	595 mm
Gewicht – Blech/Keramik	128 kg/134 kg
Rauchabzugdurchmesser	150 mm
Maximaler Betriebsüberdruck d. Austauschers	0,2 MPa
Wasserinhalt und Druckverlust des Austauschers	14 l
Empfohlener Wärmeabfall (t _{Ausgang} – t _{Eingang})	75 – 60 °C
Minimaler Kaminzug im Rauchabzugsstutzen	12 Pa
Heizfähigkeit (mittlerer Wärmeverlust) bei 10,5 kW	cca 189 m ³
Regulierbare Leistung	3,3 – 10,5 kW

Säkerhetsavstånd

Minimiavstånd till brännbara komponenter:	sidledes:	20 cm
	bak:	20 cm
	fram i strålningsområdet:	80 cm

2. Teknisk beskrivning

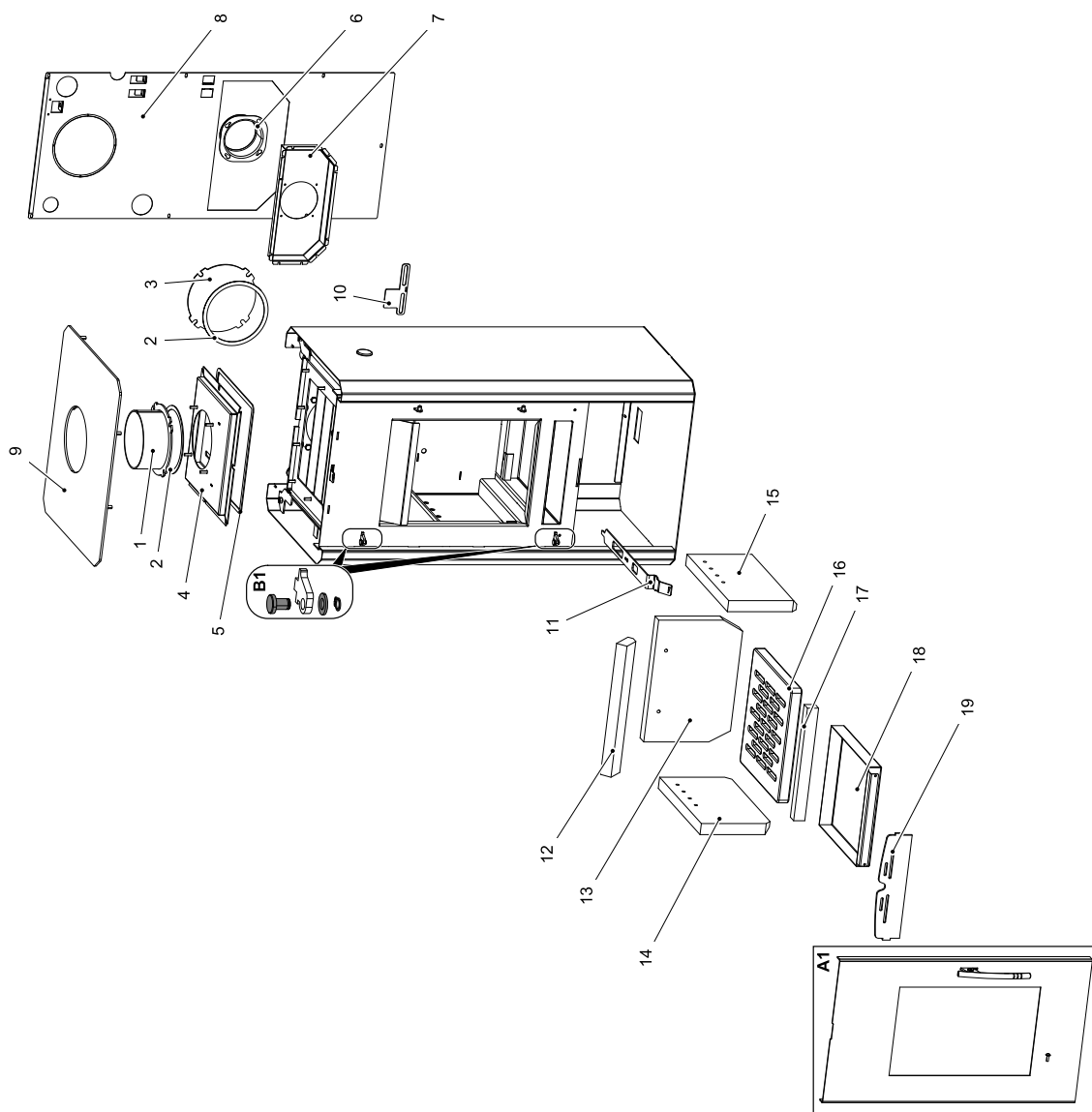


Teknisk beskrivning

SV

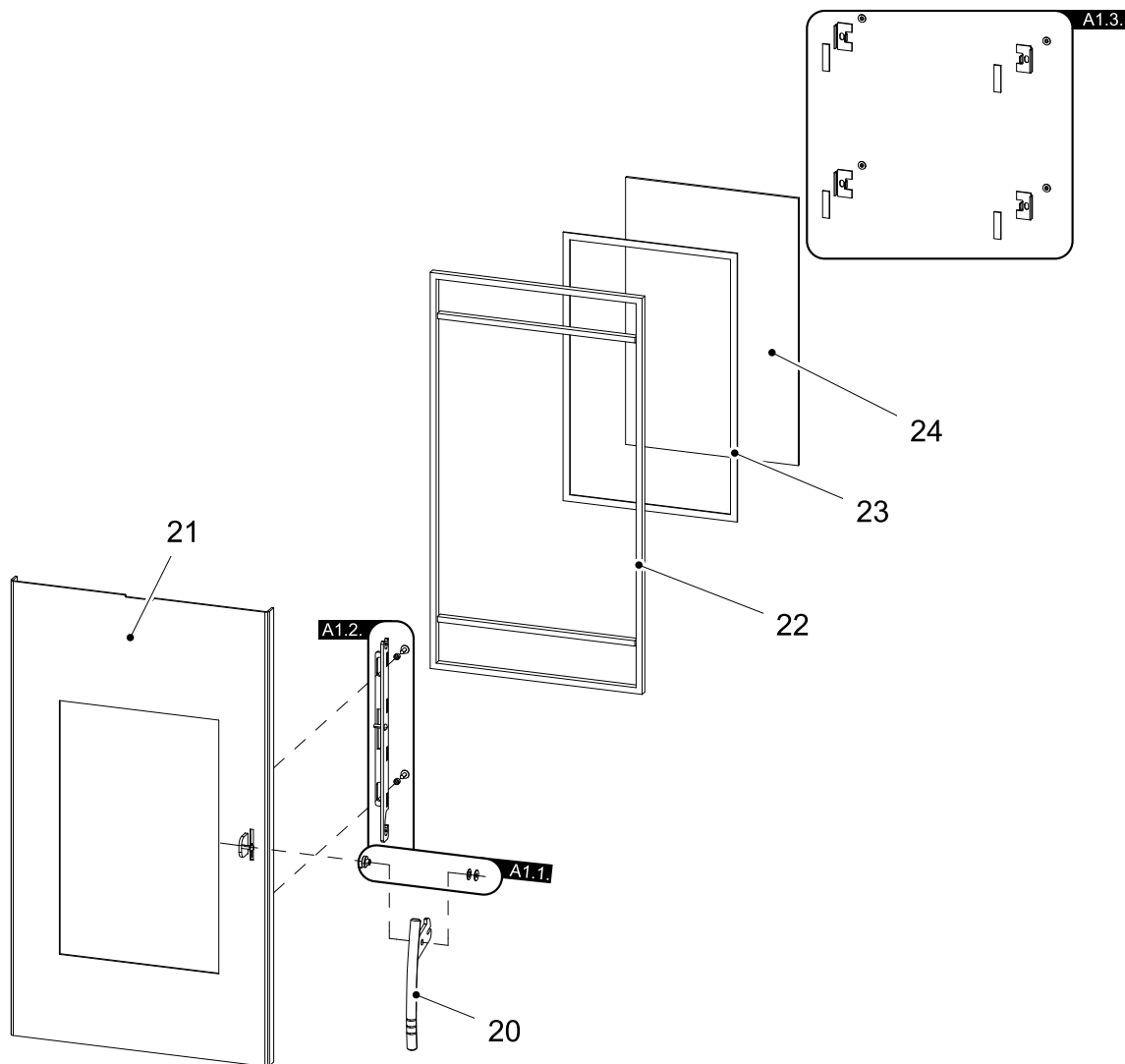
3. Reservdelsöversikt

3.1. Hela installationen



Position	Beteckning	Antal	Reservdelsnummer
Hela installationen			
A1	Eldstadsdörr (komplett)/silver	1 st.	0433715005300
B1	Förbindningsmateriel för band - sats	1 st.	0089931140005
1	Rökrörstutsar/antracit	1 st.	0470315006007
2	Tätningssnöre rökrör 10x4 mm (480 mm)	Metervara	0040210040005
3	Lock röklock/antracit	1 st.	0470315008002
4	Huv kropp/svart	1 st.	0332315005061
5	Tätningssnöre kroppshuv 10x4 mm (1100 mm)	Metervara	0040210040005
6	Extern luftförsörjning (Ø100)	1 st.	0088500050008
7	Bakre lock	1 st.	0433615105087
8	Bakvägg	1 st.	0433715006110
9	Takplatta/antracit	1 st.	0433715006100
10	Slid (Primärluft)	1 st.	0433615005183
11	Primärluftsregulator/svart	1 st.	0433715005186
12	Dragomvändning (30x58x355)	1 st.	0431915005701
13	Tegel 30x230x330	1 st.	0332315005501
14	Tegel 30x190x340	1 st.	0332315005504
15	Tegel 30x190x340	1 st.	0332315005505
16	Termottegolvsten	1 st.	0332315005052
17	Tegel 27x305x30	1 st.	0332315005502
18	Asklåda	1 st.	0332315005030
19	Restgaller/antracit	1 st.	0431915005040

3.2. Detalj A1



Position	Beteckning	Antal	Reservdelsnummer
Detalj A1			
A1.1.	Förbindningsmateriel för handtag - sats	1 st.	0081010180005
A1.2.	Dörrförslutningslist/silver - sats	1 st.	0331415027330
A1.3.	Glashållare - sats	1 st.	0416515015304
20	Dörrhandtag/krom.	1 st.	0081020120005
21	Eldstadsdörr (svetsningsdel)/silver	1 st.	0433715005200
22	Tätningssnöre dörr 14 mm (2500 mm)	Metervara	0040014140005
23	Tätningssnöre glas 10x4 mm (1300 mm)	Metervara	0040210040005
24	Glas (260x400)	1 st.	0431915005304

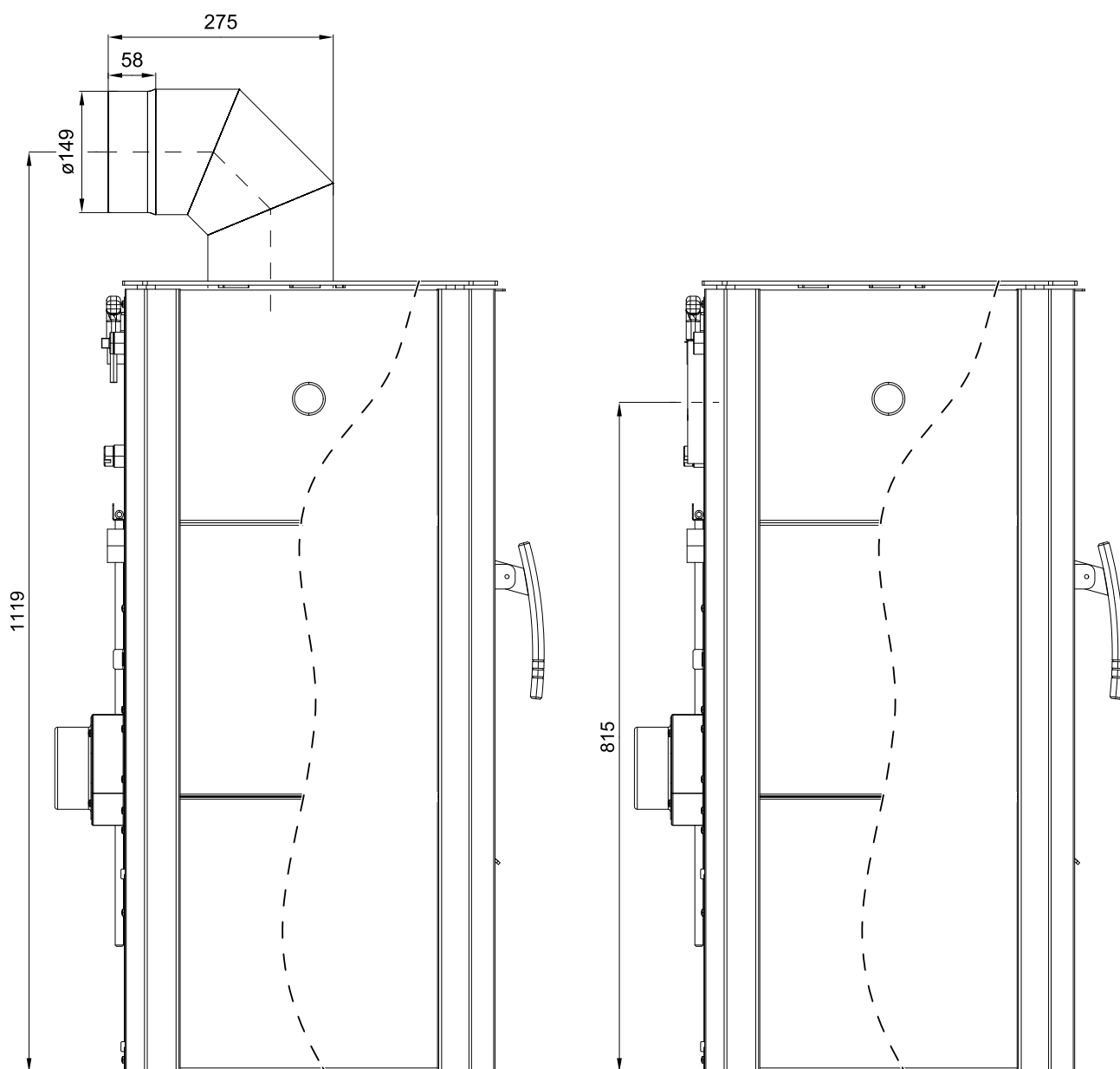
4. Måttbild

4.1. Knästycke för rökutdrag



Anmärkning

Knästycket för rökutdrag levereras som specialtillbehör.



Måttbild

SV

4.2. Växlaranslutning

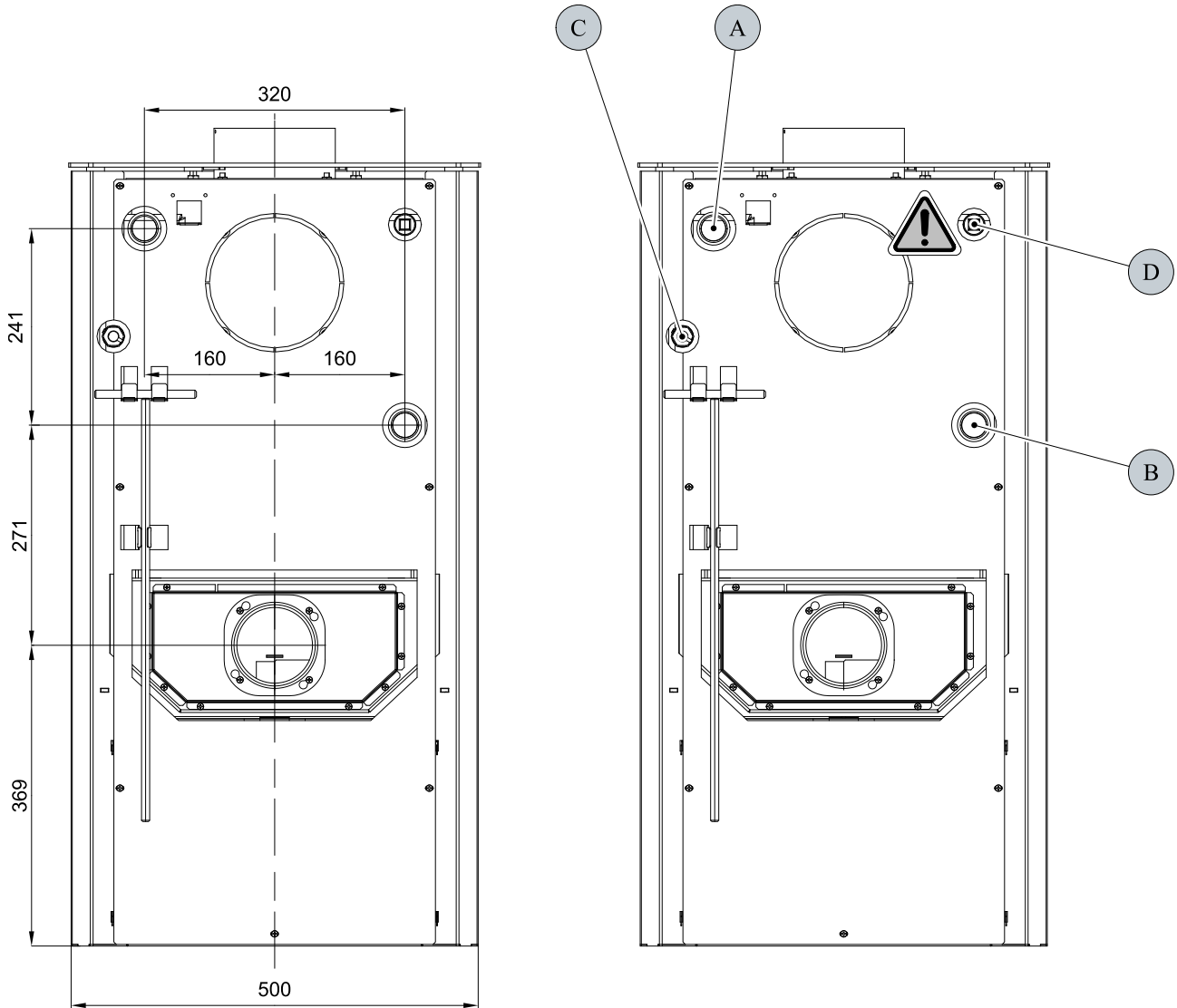


VARNING

Automatisk avluftningsventil (pos. D) måste alltid vara stängd!

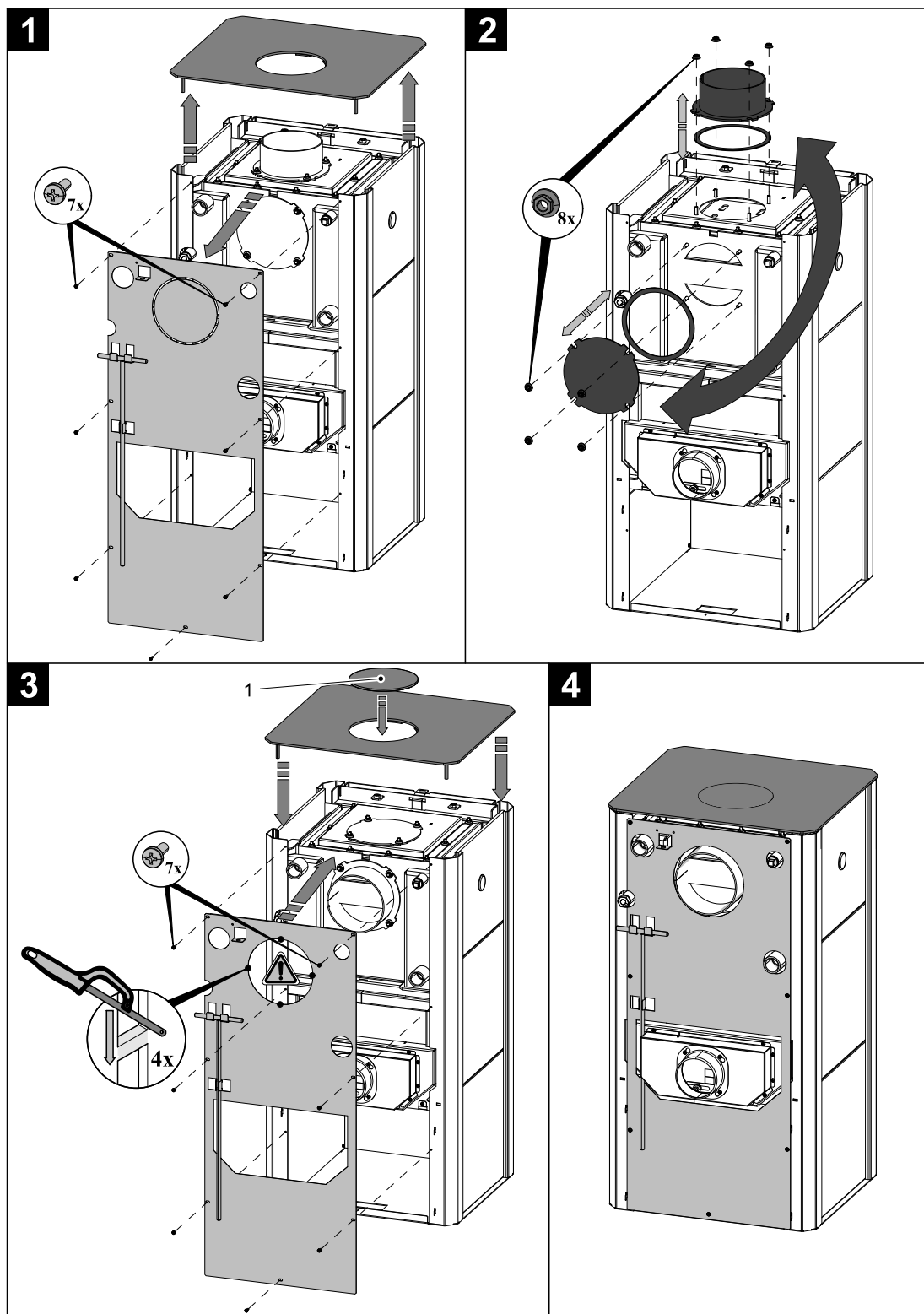
Måttbild

SV



Position	Beteckning
A	Framåtrörelse (innergänga G1")
B	Återgångsrörelse (innergänga G1")
C	Anslutning givare termisk utloppssäkring (innergänga 1/2") - Maximal längd 150 mm
D	Avluftningsventil (innergänga G1/2")

5. Ändring av rökrörsanslutning

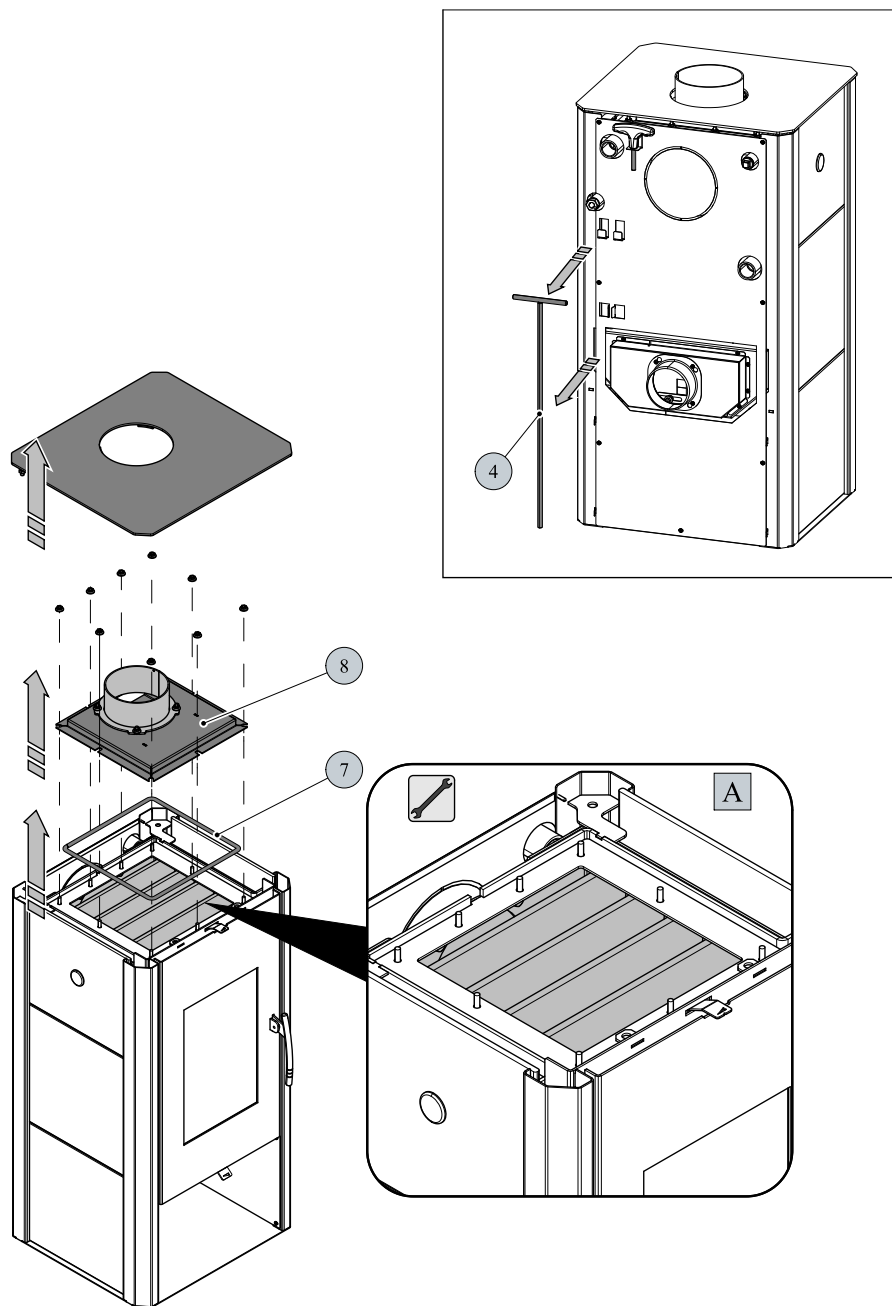


Ändring av rökrörsanslutning

SV

Position	Beteckning	Antal	Reservdelsnummer
1	Huvinfattning/antracit	1 st.	0421817005001

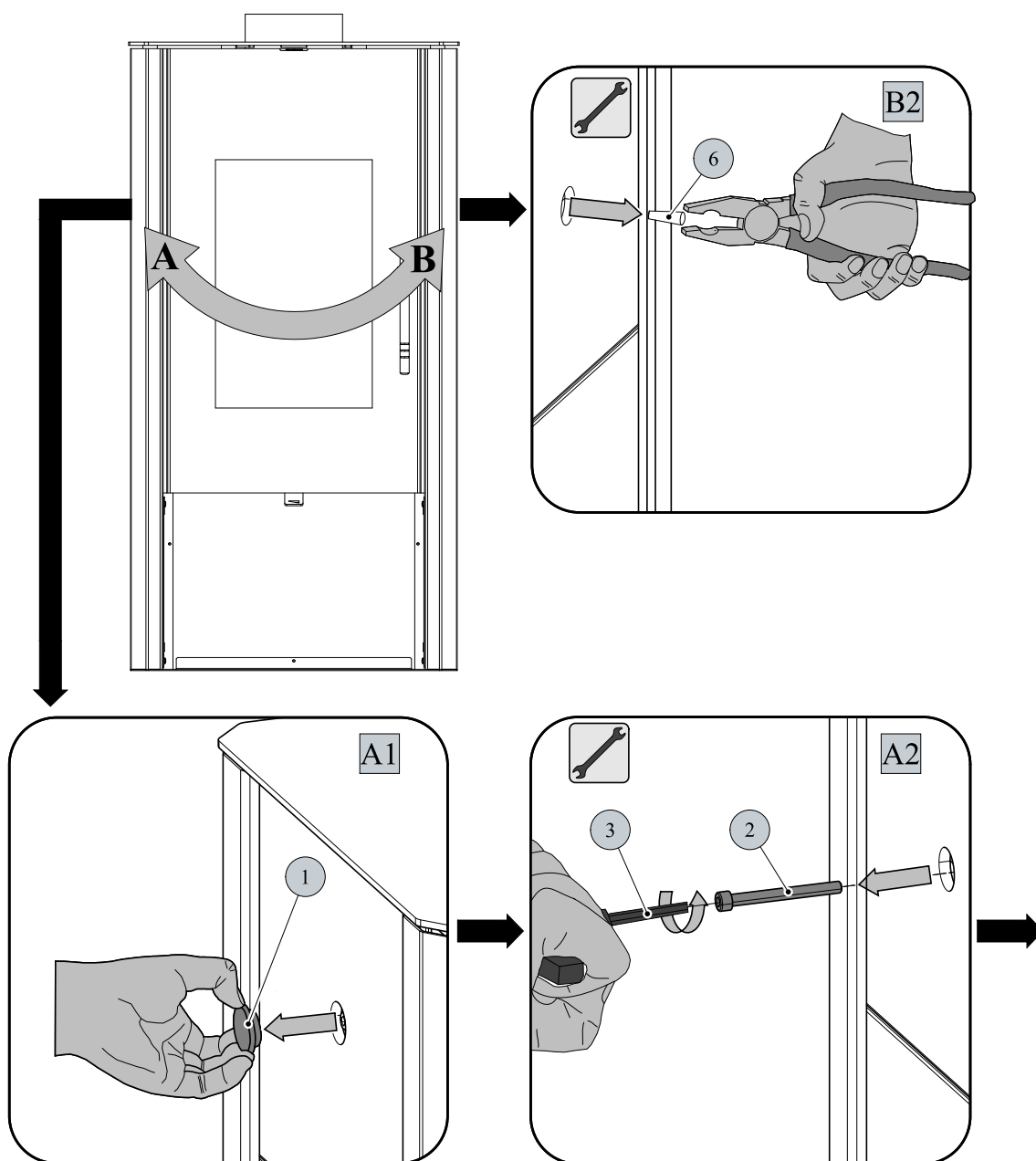
6. Handledning för växlarring



VIKTIG

Grundrengöring: Generellt ska värmeväxlaren med stänkskydd regelbundet rengöras för att återställa den ursprungliga verkningsgraden.

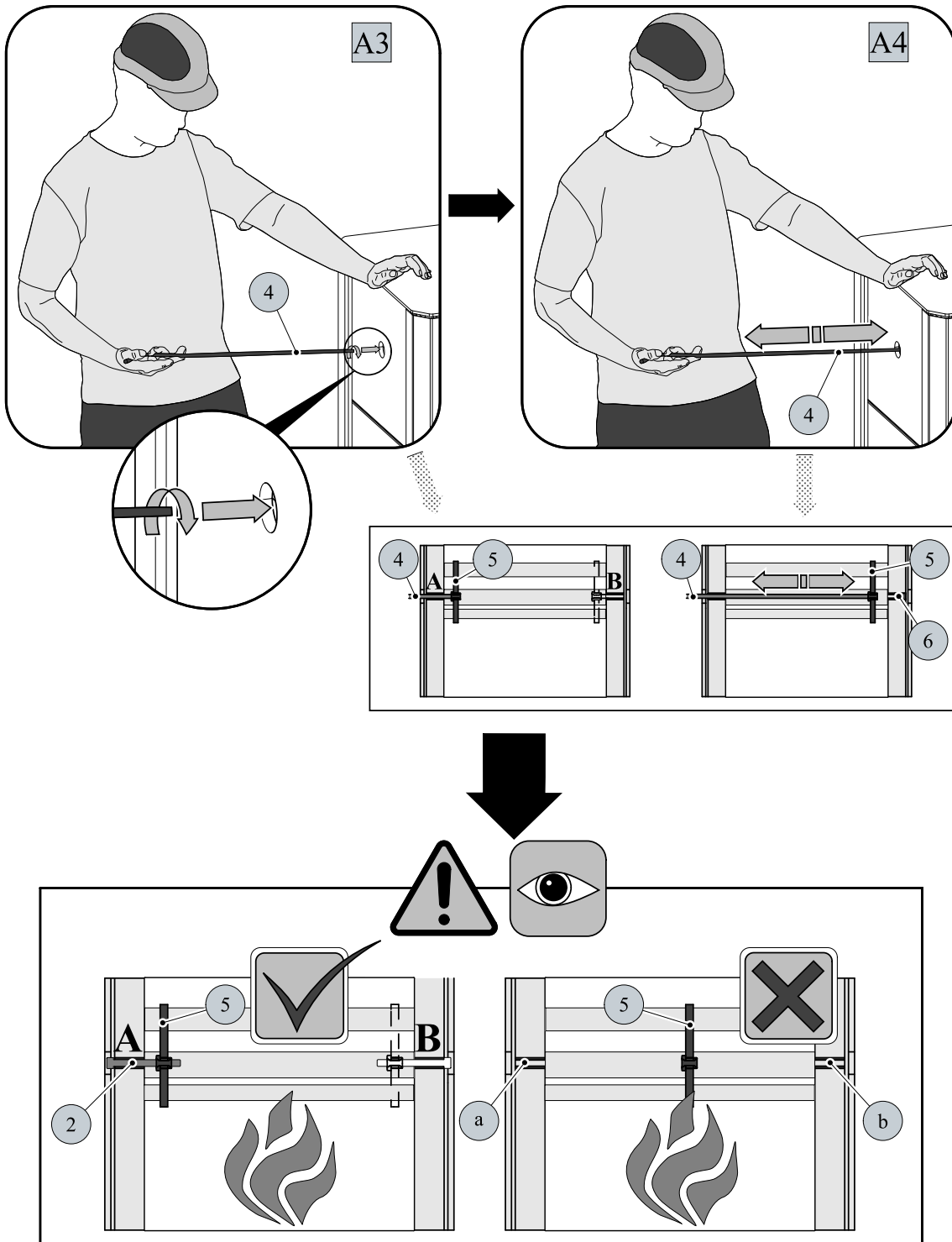
Komplett rengöring: Vi rekommenderar, att en komplett rengöring av värmeväxlaren utförs efter varje värmesäsong, beroende på uppvärmningsförhållandena också oftare. För rengöring **av ytan** på värmeväxlaren (illustration A) väljer du ett lämpligt verktyg. Vid den kompletta rengöringen demonterar du försiktigt locket (Pos. 8), för att undvika att skada tätningssnöret (Pos. 7).



Anmärkning

Vid byte av rengöringssida växlas **Pos. 6** till **Pos. 2** (illustration B2, A2). Rengöringsförfarandet gäller också för den andra sidan.

Position	Beteckning	Antal	Reservdelsnummer
1	Lockkontakt	1 st.	0431915005015
2	Skruv M10x70	1 st.	0030031000705
3	Insexnyckel 8 mm (beståndsdel vid leveransen)	1 st.	9001700080005
4	Rengöringsstav/antracit	1 st.	0433317006063
5	Stänkskydd	1 st.	—
6	Lock	1 st.	0431915005018
7	Tätningssnöre kroppshuv 10x4 mm (1100 mm)	Metervara	0040210040005
8	Huv kropp/antracit	1 st.	0332315006061



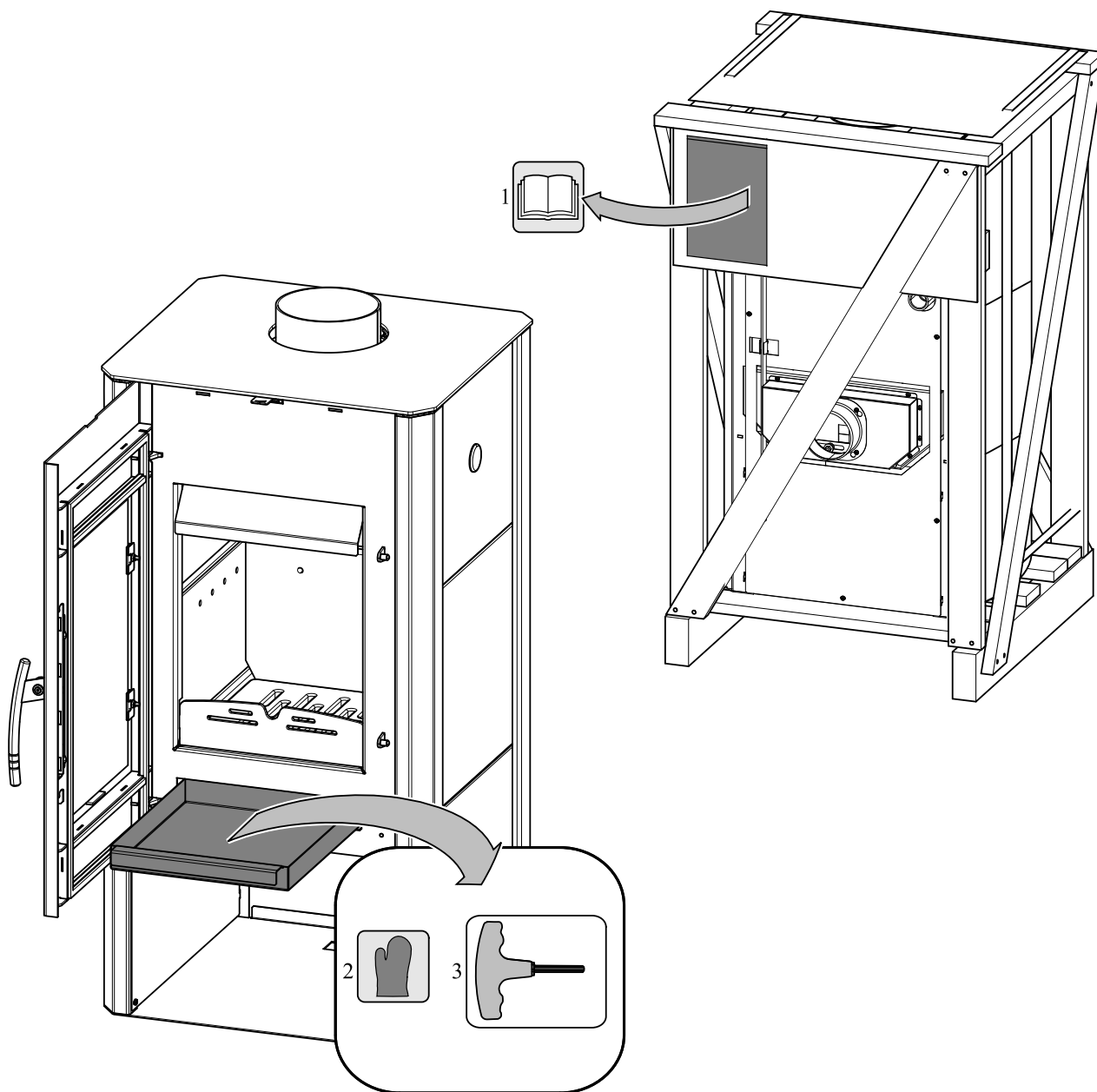
SV



VARNING

Efter avslutad rengöring ska avstrykningslisten alltid spärras.
Lämna inte avstrykningslisten fritt över flaman och öppningen (a, b).

7. Beståndsdel i leverans



Beståndsdel i leverans

SV

Position	Beteckning	Antal
1	Teknisk dokumentation	—
2	Handske	1 st.
3	Insexnyckel	1 st.

