

HAAS
+
SOHN

Aqua Trento

Utrustningsblad
Kaminer

SV

Teckenförklaring



De viktigaste anvisningarna är försedda med rubriken **WARNING**. De med rubriken **WARNING** försedda anvisningarna anger **allvarlig risk för skada på värmaren resp. personskada**.



De med rubriken **Anvisning** försedda observationerna anger möjlig skada på värmaren.



De med rubriken **Viktig** försedda observationerna anger viktiga upplysningar om drift av värmaren.



En observation i allmänhet anger mycket viktiga upplysningar för drift av värmaren.

Innehåll

1. Tekniska data	1
1.1. Lämpliga bränslen, mängd ved.....	1
2. Måttbild	2
3. Reservdelsöversikt	3
3.1. Komplet installation	3
3.2. Installation A1	5
3.3. Installation A2, A3, A4, A5	6
4. Måttbild	8
4.1. Anslutning av värmeväxlaren	8
5. Anvisning för rengöring av värmeväxlaren	9

1. Tekniska data

	Vedträn	
Total värmeeffekt	8 kW	
Nominell värmeeffekt	8 kW	
Verkningsgrad	82 %	
Genomsnittlig CO-halt relaterad till 13% O ₂	1159 mg/Nm ³	781 mg/MJ
Genomsnittlig dammhalt relaterad till 13% O ₂	33 mg/Nm ³	22 mg/MJ
Genomsnittlig NOx-halt relaterad till 13% O ₂	119 mg/Nm ³	80 mg/MJ
Trippelvärde rökgaser		
Rökgasmassaström relaterad till nominell värmeeffekt	7 g/s	
Rökgastemperatur på rökgasröret	257 °C	
Min. matningstryck vid nominell värmeeffekt	12 Pa	

Säkerhetsavstånd

Minimiavstånd till brännbara komponenter:	på sidan:	40 cm
	bak till:	40 cm
	fram till i strålningsområdet:	80 cm

1.1. Lämpliga bränslen, mängd ved

Bränsle:	Max. mängd per inläggning av ved
Vedträn:	2 till 3 vedträn (max. 2,3 kg)
Vedträlängd:	Max. 33 cm
Sågspånsbriketter (DIN51731):	1 sågspånsbrikett (max. 2,2 kg)
Brunkolsbriketter:	2 till 3 brunkolsbriketter (max. 1,5 kg)



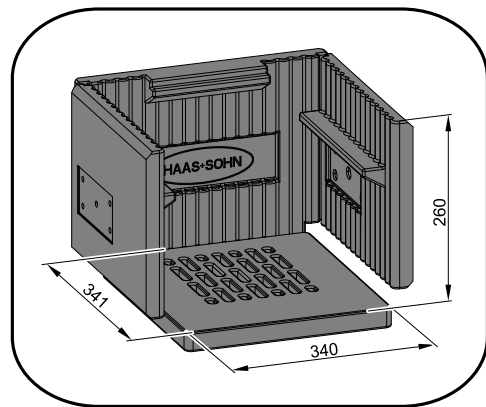
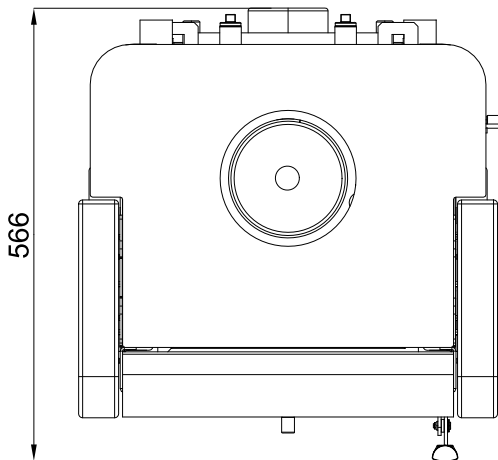
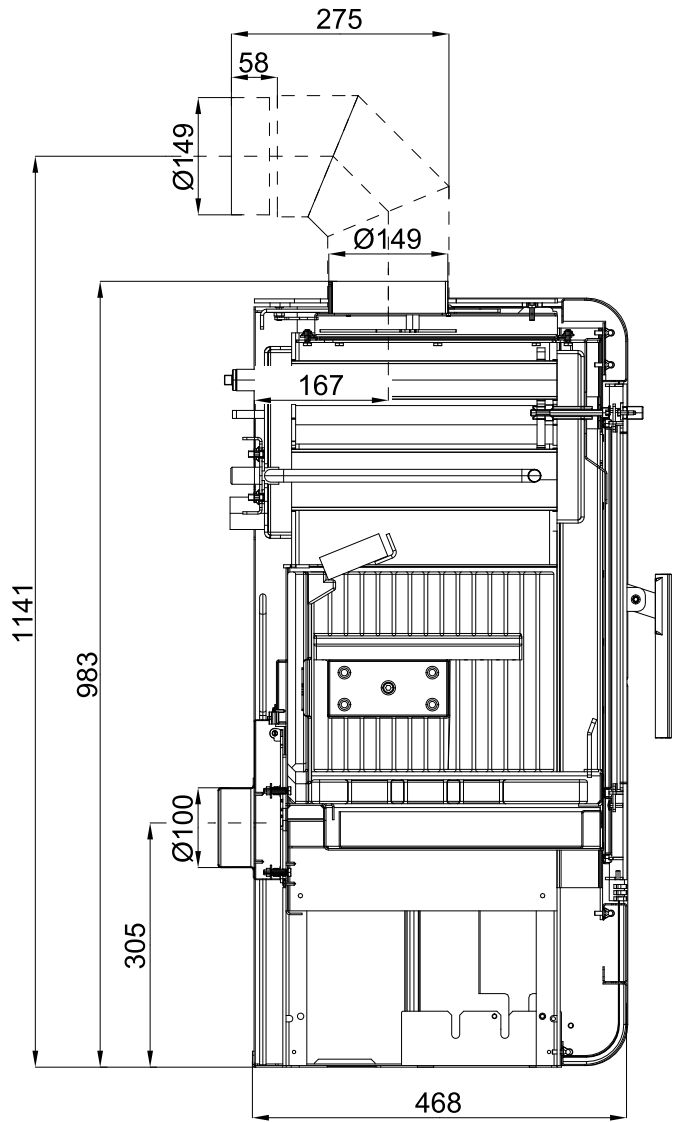
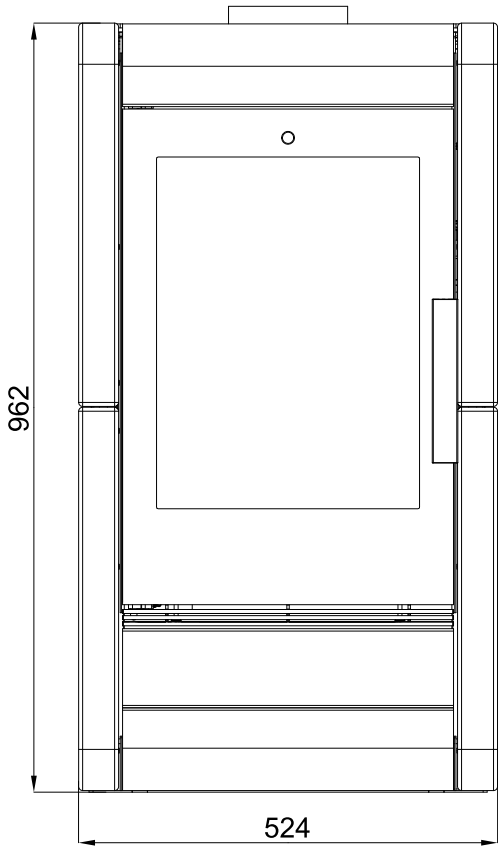
Anmärkning

Vid eldning med vedträn ska du endast använda träslag som har lagrats i två år och har en restfuktighet på max. 17 %.

2. Måttbild

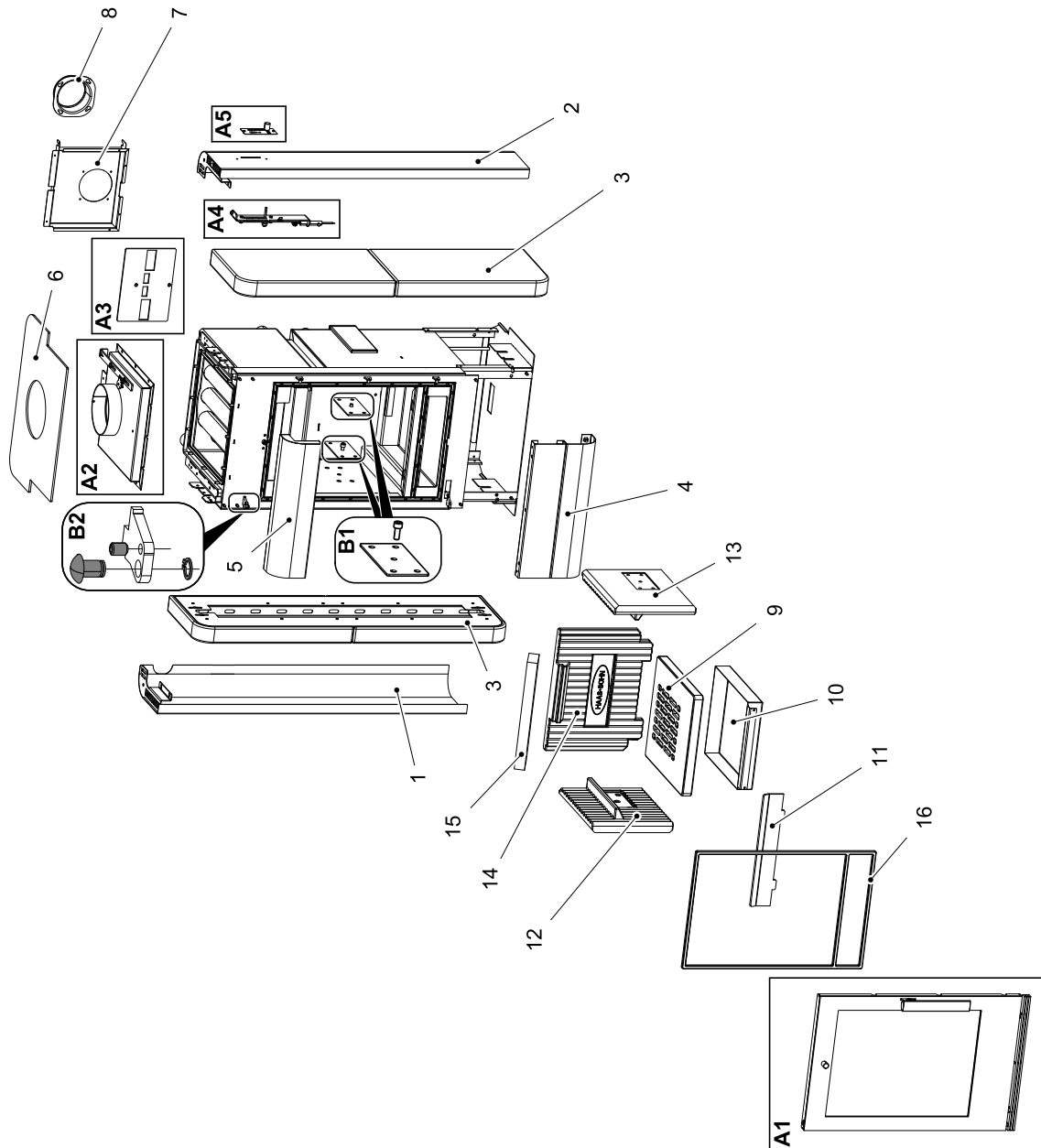
Måttbild

SV



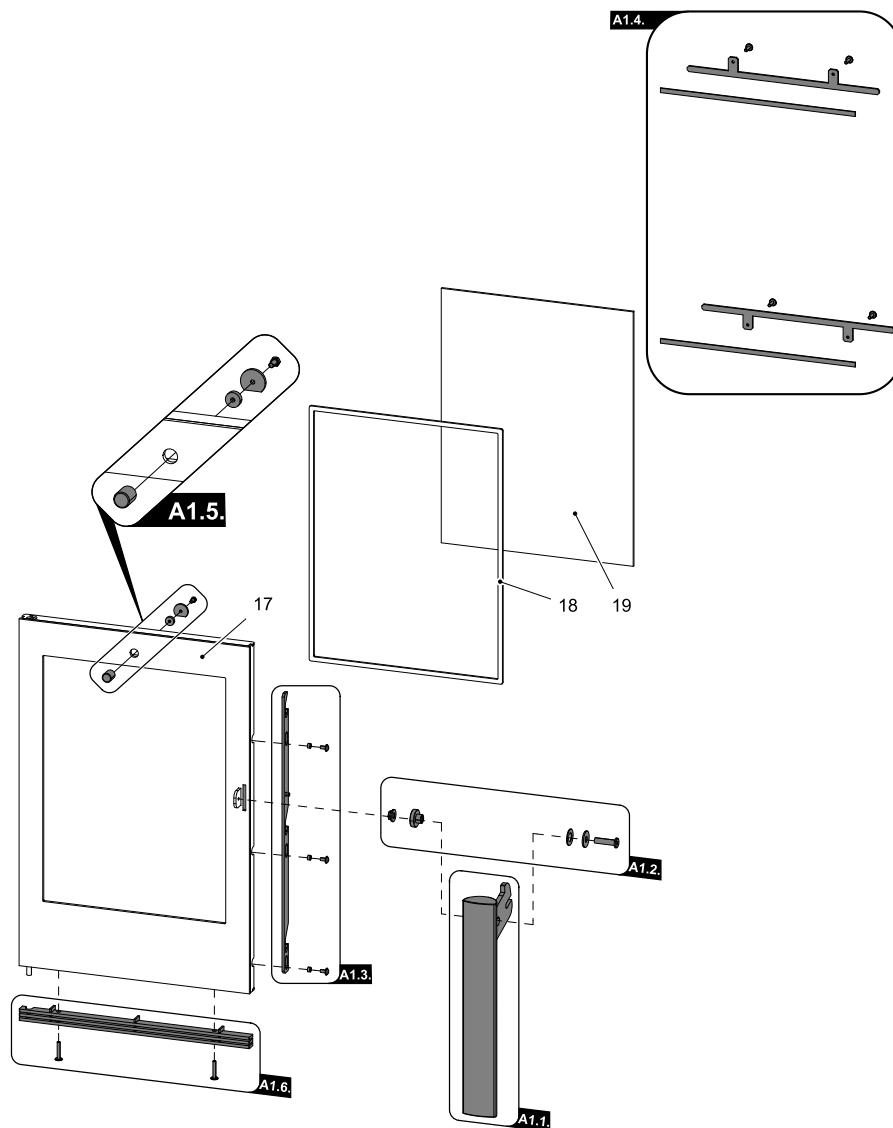
3. Reservdelsöversikt

3.1. Komplet installation



Position	Beteckning	Kvantitet	Reservdelsnummer
Komplett installation			
A1	Eldstadsdörr (komplett)/antracit-silver	1 st.	0434615015300
A2	Huv (komplett)/antracit	1 st.	0434515115095
A3	Spjäll (komplett)/antracit	1 st.	0434615415004
A4	Betjäning (komplett)/Easycontrol	1 st.	0434515006060
A5	Reglage (komplett)	1 st.	0434615005005
B1	Tätning vid formchamotte - sats	1 st.	0434515005510
B2	Bandets förbindningsmaterial - sats	1 st.	0434515005128
1	Skydd på sidan - vänster/antracit	1 st.	0434515006019
2	Skydd på sidan - höger/antracit	1 st.	0434515006018
3	Beklädnad på sidan/vit	1 st.	0434615116100
4	Nedre skydd/antracit	1 st.	0434515016021
5	Övre skydd/antracit	1 st.	0434515016020
6	Övre täckplatta/antracit	1 st.	0434615006001
7	Bakre skydd	1 st.	0434515005003
8	Extern lufttillförsel (Ø100)	1 st.	0088500050008
9	Rost/Lackfire	1 st.	0434515005053
10	Asklåda	1 st.	0434515005030
11	Stårost/antracit	1 st.	0434515006040
12	Formchamotte - vänster (60x250x307)	1 st.	0434615005504
13	Formchamotte - höger (60x250x307)	1 st.	0434615005503
14	Formchamotte - baktill (60x290x375)	1 st.	0434615005501
15	Skydd - löst (560x240x30)	1 st.	0434515005555
16	Tätningssnöre lucka 12 mm (2500 mm)	metervara	0040012120005

3.2. Installation A1

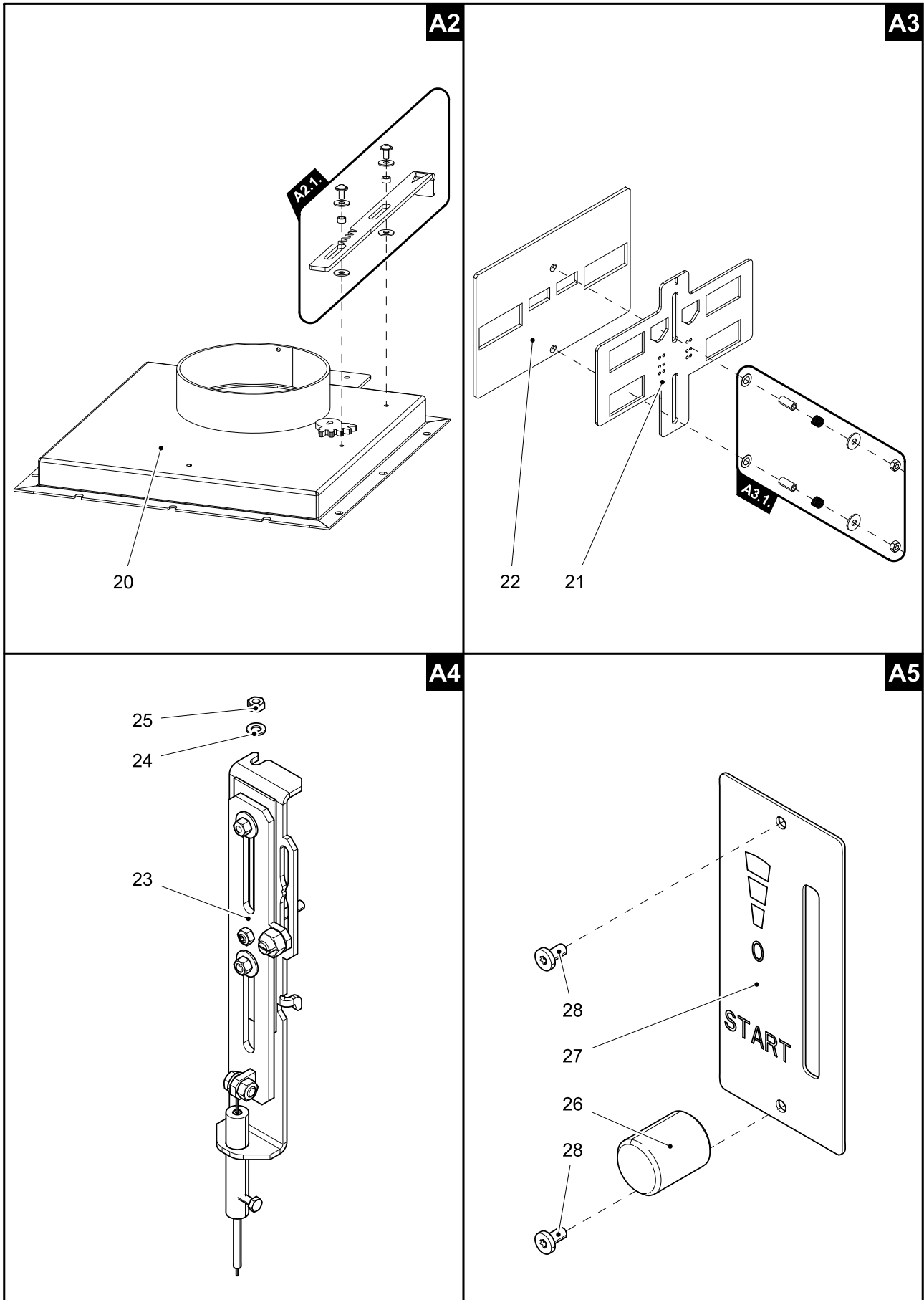


Position	Beteckning	Kvantitet	Reservdelsnummer
Installation A1			
A1.1.	Handtag eldstadslucka (komplett)	1 st.	0429405005318
A1.2.	Handtagets förbindningsmaterial - sats	1 st.	0434615505002
A1.3.	Lucklåslist - sats	1 st.	0434615005321
A1.4.	Glashållare - sats/antracit	1 st.	0434615006330
A1.5.	Skydd för rengöringen - sats/antracit	1 st.	0434615405005
A1.6.	Jalusi/silver - sats	1 st.	0434615005315
17	Eldstadsdörr (svetsdel)/antracit	1 st.	0434615006200
18	Tätningssnöre glas 10x4 mm (1660 mm)	metervara	0040210040005
19	Glas (380x505)	1 st.	0434515005304

3.3. Installation A2, A3, A4, A5

Reservdelsöversikt

SV

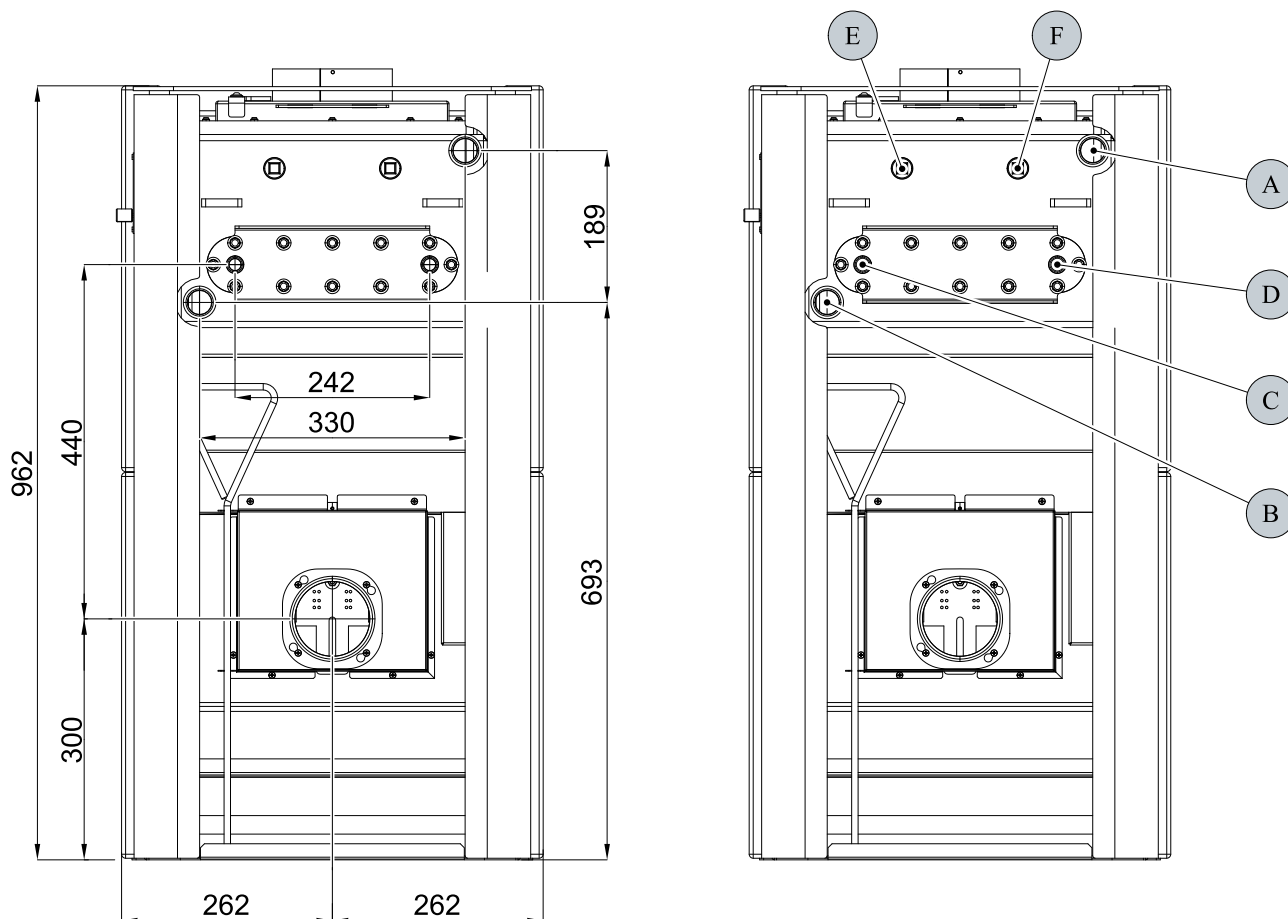


Position	Beteckning	Kvantitet	Reservdelsnummer
Installation A2			
A2.1.	Spjällets draganordning/antracit - sats	1 st.	0434515006088
20	Huv/antracit	1 st.	0434515016085
Position	Beteckning	Kvantitet	Reservdelsnummer
Installation A3			
A3.1.	Förbindningsmaterial spjäll - sats	1 st.	0434615005003
21	Spjäll/antracit	1 st.	0434515007027
22	Spjälltätning	1 st.	0434515005052
Position	Beteckning	Kvantitet	Reservdelsnummer
Installation A4			
23	Betjäning/Easycontrol	1 st.	0434515005060
24	U-bricka 5,3 DIN 125A	1 st.	-
25	Mutter M5 DIN 980V	1 st.	-
Position	Beteckning	Kvantitet	Reservdelsnummer
Installation A5			
26	Reglage	1 st.	0420915005625
27	Reglageskylt	1 st.	0429415005171
28	Skruv M3x10 BN 9524	2 st.	0030400300105

4. Måttbild

4.1. Anslutning av värmeväxlaren

Måttbild



SV

Pos.	Beteckning
A	Anslutning tillopp (innergånga G1")
B	Anslutning retur (innergånga G1")
C-D	Anslutning termisk avloppssäkring (yttergånga G1/2")
E-F	Anslutning doppningshylsa till givare teknisk avloppssäkring (innergånga G1/2"), max. monteringslängd för doppningshylsan 410 mm (t.ex. kylslinga, cirkulationspump)

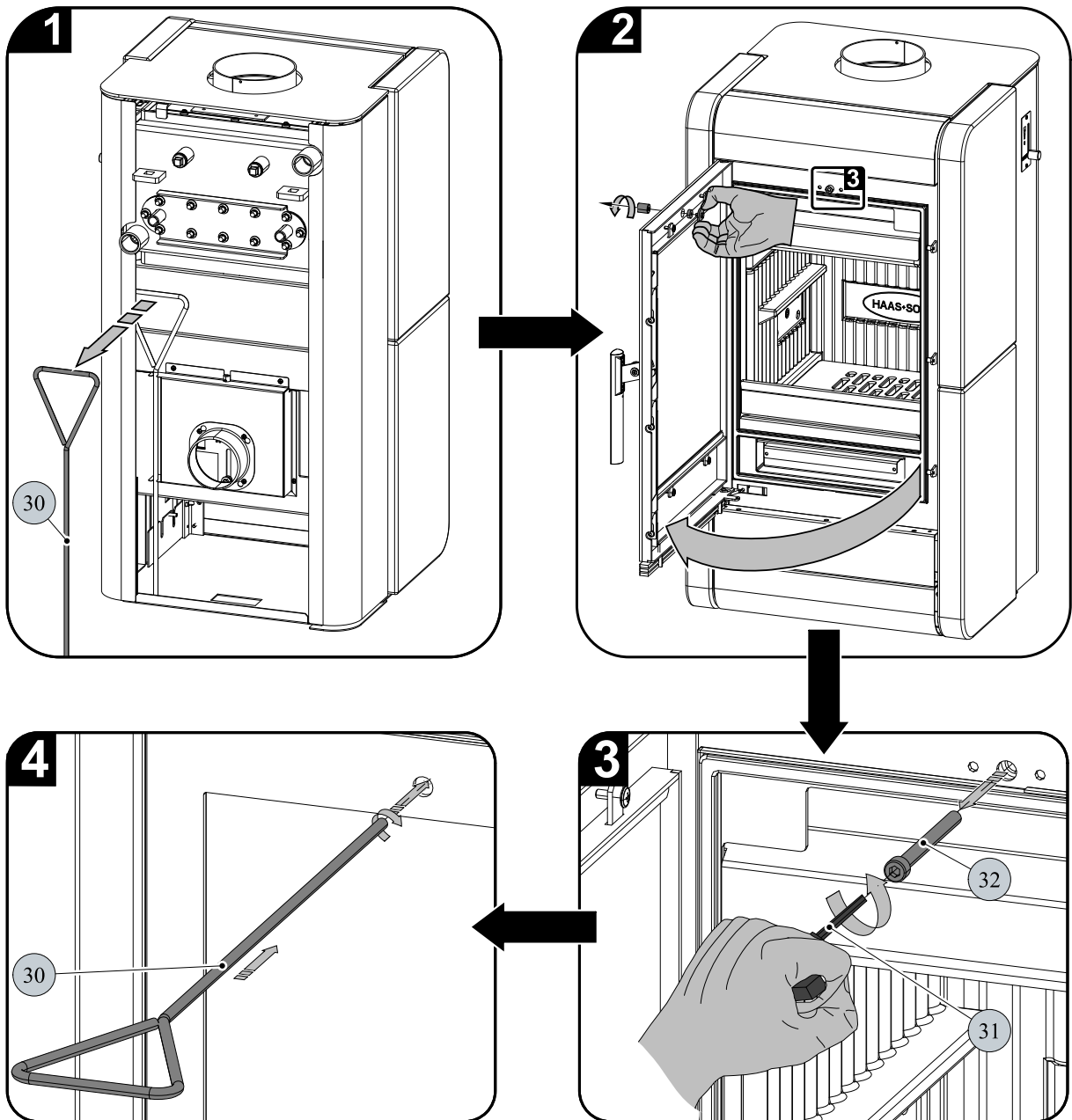
5. Anvisning för rengöring av värmeväxlaren



VIKTIG

Rengöring med skraplist (pos. 33, bild 5) rekommenderas, måste göras minst 1x per vecka och eventuellt oftare beroende på typ av användning.

1. Förberedelse och montering av rengöringsdraganordningen

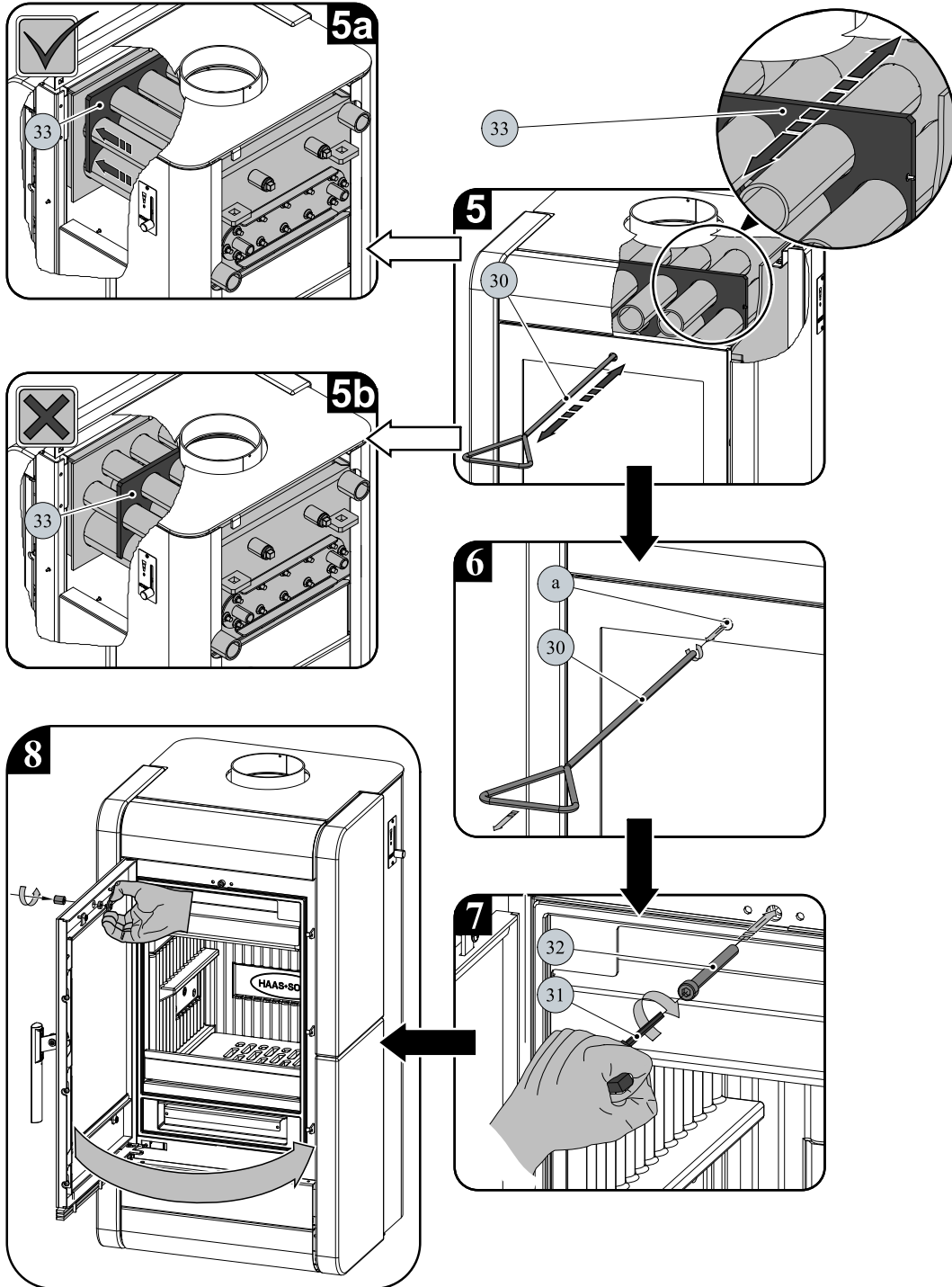


2. Egentlig rengöring och låsning av rengöringsplattan



VIKTIG

Efter rengöringen måste skraplisten alltid låsas (bild 5a). Låt inte skraplisten vara fri över lågan (bild 5b) och öppningen (a, bild 6).



Pos.	Beteckning	Reservdelsnummer
30	Draganordning för rengöring/antracit	0433317006063
31	Insexnyckel 8 mm (följer med i leveransen)	9001700080005
32	Skruv M10x80 (DIN 912)	0030031000805
33	Skraplist	—

