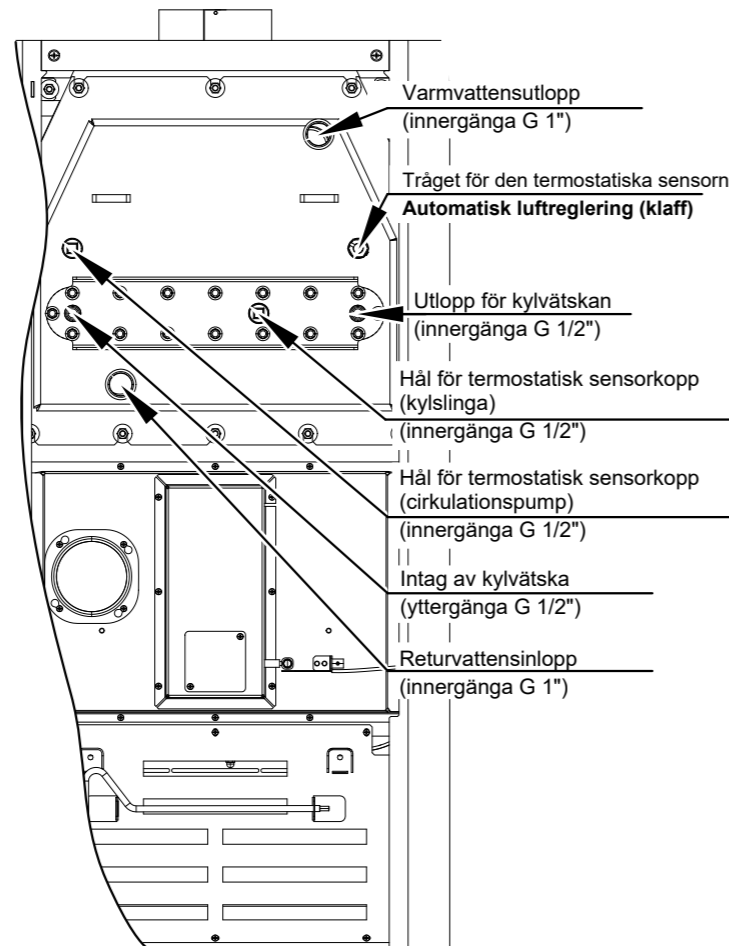
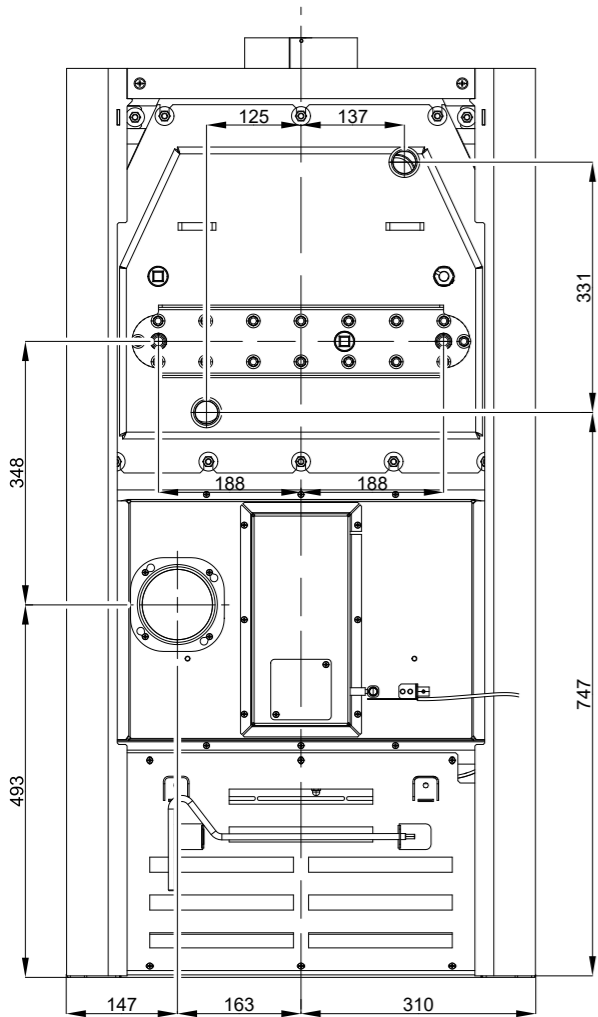
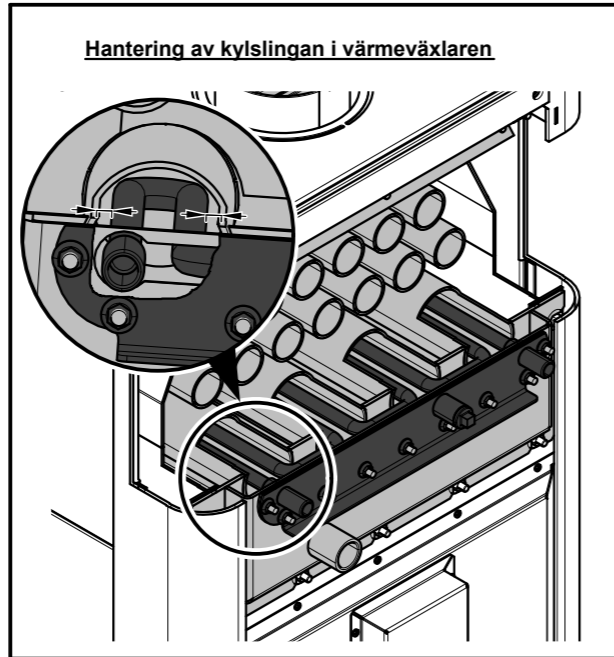
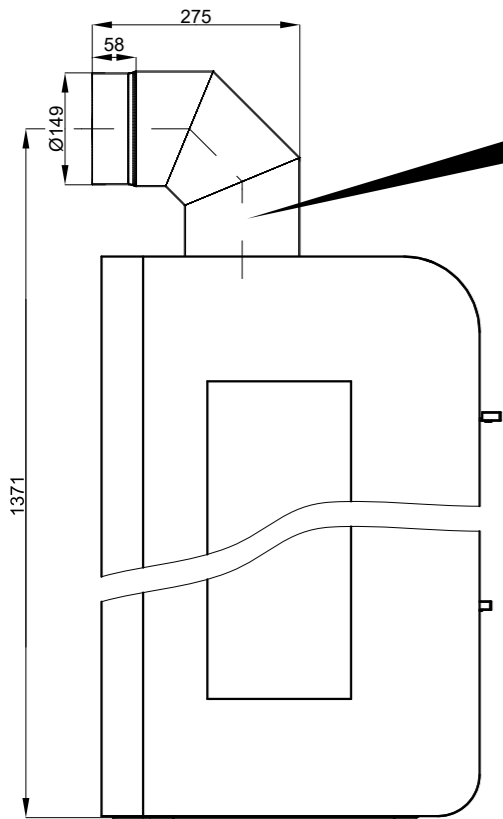




MÄTTRITNING AV KAMINUGNEN MED INSTALLATION AV KNÄSTYCKE FÖR AVGASER FRÅN FÖRBRÄNNINGSPRODUKTER, LEVERERAD SOM TILLVALSTILLBEHÖR



TEKNISKT DATABLAD för kaminugnen Andrus med växlare



Avsedda bränslen:
För avsedda bränslen att användas, se kapitel 2.2 Bränsle i den allmänna användarhandboken

Korrekt drift:
Vad gäller korrekt och säker drift av kaminugnen, se kapitel 2. Beskrivning av förbränningsprocessen och 5. Användaranvisningar i den allmänna användarhandboken.

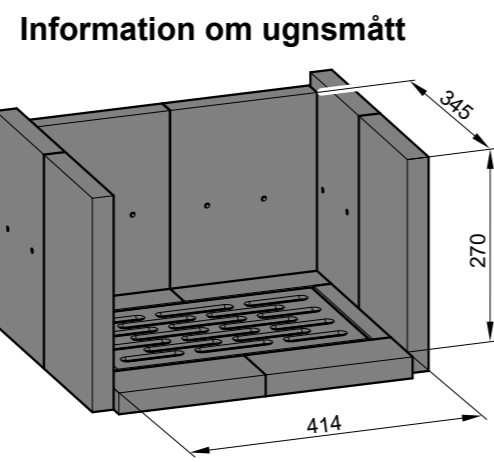
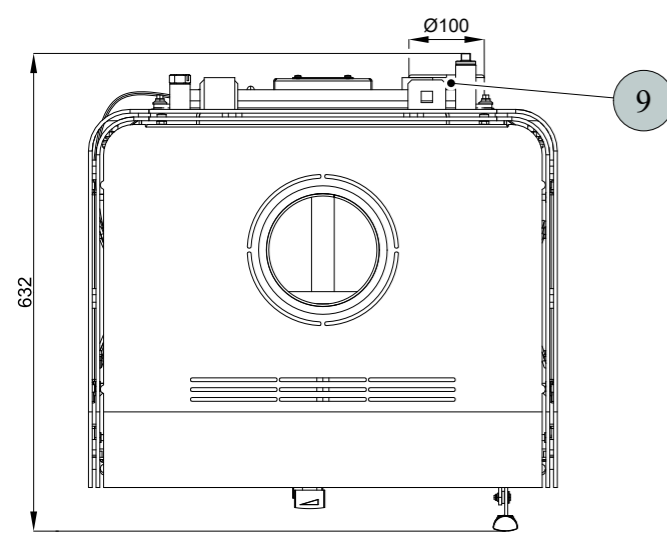
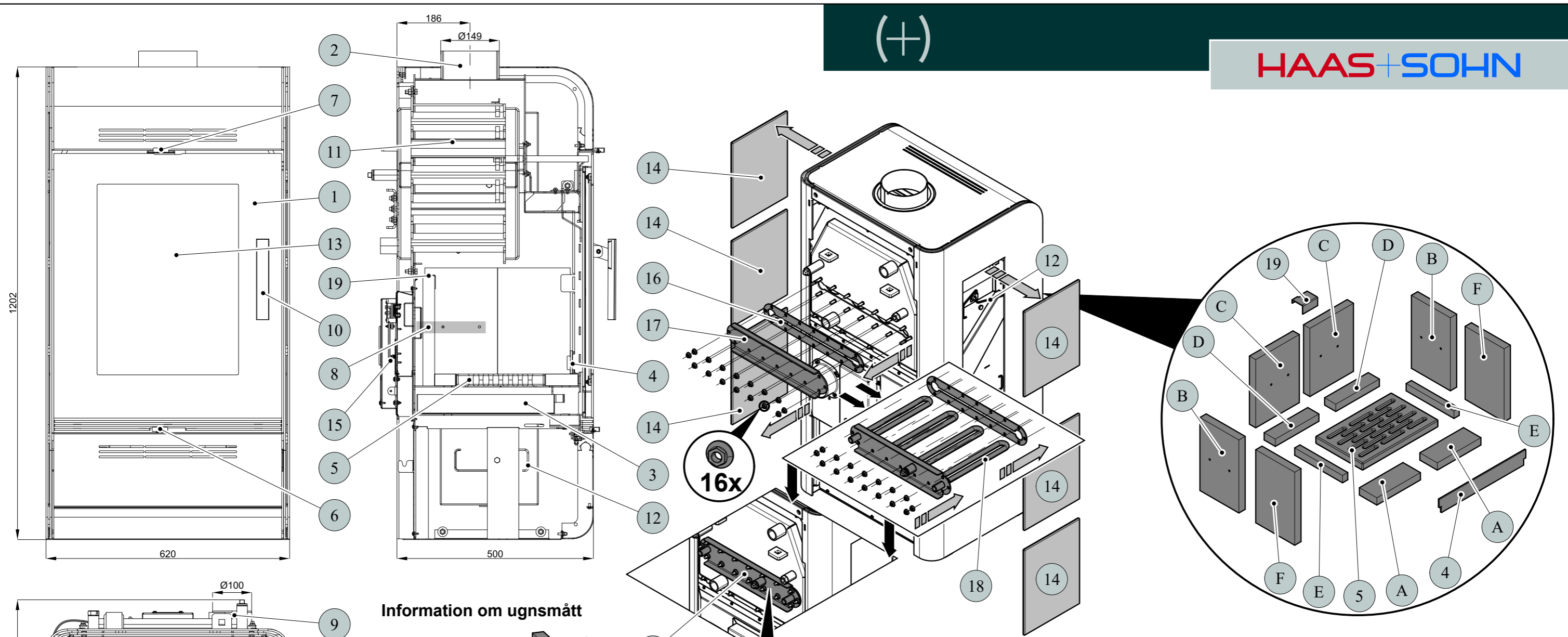
INSTRUKTIONER FÖR STYRNING AV FÖRBRÄNNINGSPROCESSEN:

Bränsle	Utlopp från uppvärmningsenheten								
	100%		33%		100%		33%		
	Bränslemängd	Primärluft	Sekundärluft	Tertiärluft	100%	33%	100%	33%	
Vedträ	4,1 kg/h	öppen 10 %	öppen 90 %	öppen 90 %	öppen 30 %	öppen 90 %	öppen 30 %	öppen 90 %	öppen 30 %
Ekologiska briketter	4,1 kg/h	öppen 10 %	öppen 5 %	öppen 90 %	öppen 30 %	öppen 90 %	öppen 30 %	öppen 90 %	öppen 30 %
Kolbriketter	2,7 kg/h	öppen 100 %	öppen 50 %	öppen 100 %	öppen 50 %	öppen 100 %	öppen 50 %	öppen 100 %	öppen 50 %

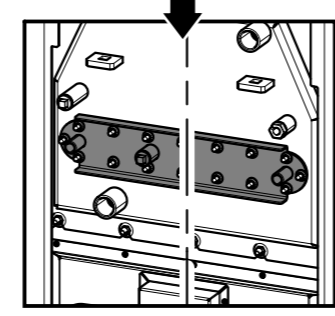
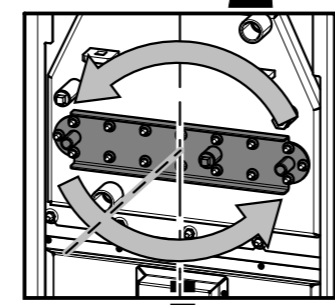
TEKNISKA DATA:

	Vedträ	Ekologiska briketter	Kolbriketter		
Uppnådd värmeeffekt (100 %)	15,1 kW	15,2 kW	15,3 kW	Höjd	1202 mm
Reducerad värmeeffekt (33 %)	5 kW	5 kW	5 kW	Bredd	620 mm
Endast från ovankroppen överförd effekt	5 kW	4,1 kW	6,6 kW	Djup	632 mm
Utlopp tillgängligt för uppvärmning av vatten	10,1 kW	11,1 kW	8,7 kW	Vikt (variant utan värmeplatta / med värmeplatta)	246 kg
Maximal bränslemängd vid påläggning	4,1 kg/h	3,8 kg/h	2,7 kg/h	Rökavdragsdiameter	150 mm
Genomsnittlig temperatur för förbränningsprodukter bakom	209 °C	199 °C	197 °C	Maximalt driftstryck på växlaren	0,2 MPa
Volymsgenomflöde torra förbränningsgaser	13,1 g/s	12,6 g/s	12,2 g/s	Vatteninnehåll i växlaren	16 l
Energiverkningsgrad	85,3 %	87,3 %	86,5 %	Rekommenderad värmeramp (t utlopp -1 inlopp)	75-60 °C
Genomsnittlig koncentration av CO2	9,1 %	9,3 %	8,8 %	Minimalt skorstensdrag i rökavdragsstuts	12 Pa
Koncentration av CO i förbränningsprodukter vid 13 % O2	1006 mg/Nm3	936 mg/Nm3	585 mg/Nm3	Värmekapacitet (mellersta värmeförluster) vid 12,5 kW	ca. 275 m3
Damm vid 13 % O2	28 mg/Nm3	35 mg/Nm3	37 mg/Nm3	Reglerbar utgång	5-15,3 kW
Förbränningsluftsmängd vid nominell effekt	38 m3/h	35 m3/h	35 m3/h		

Testad i enlighet med CSN EN 13 240:2002/A2:2005



Information om ugnsmått



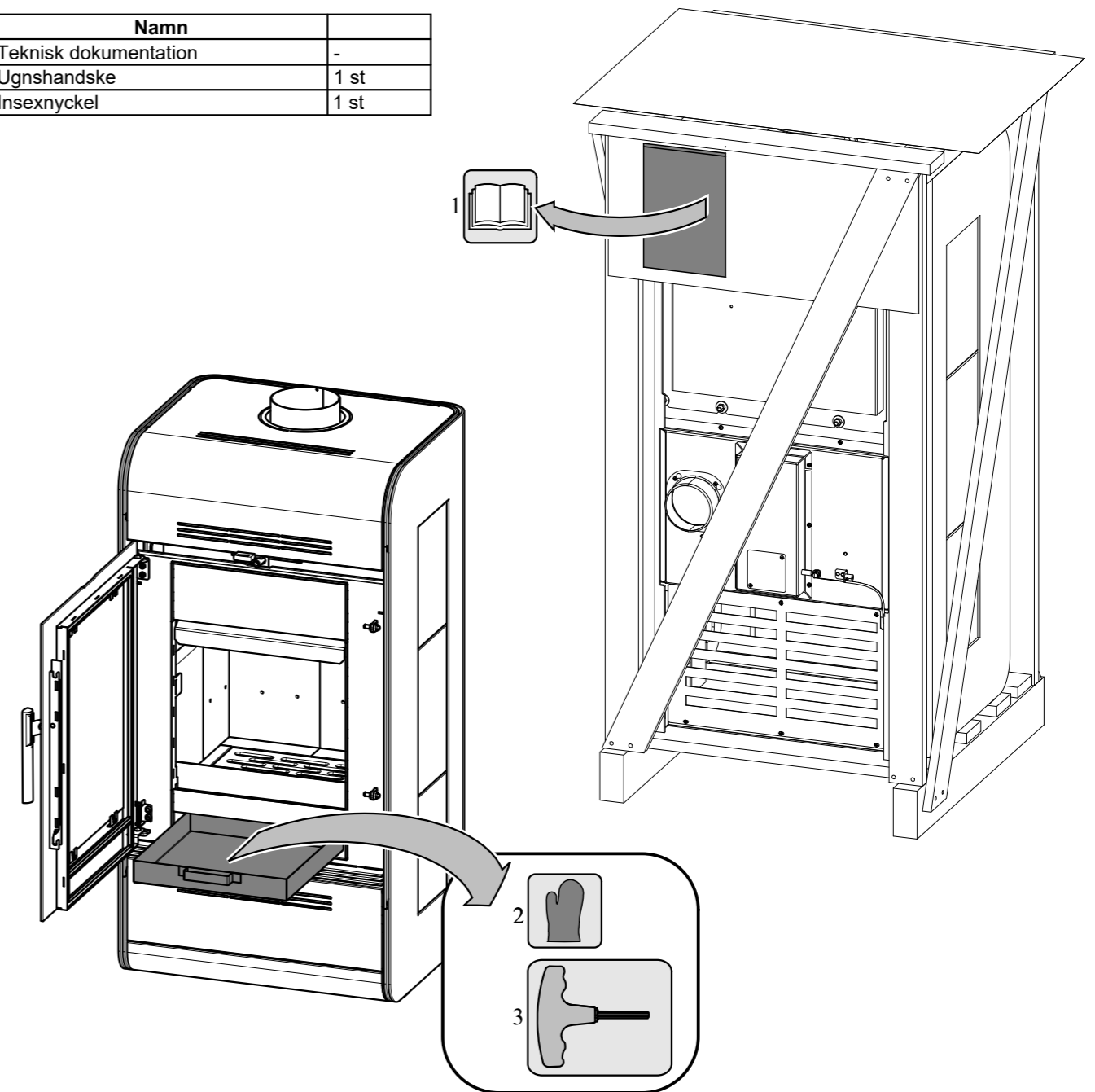
TEKNISK BESKRIVNING:

Anmä	Namn	Artikelnummer	Anmä	Namn	Artikelnummer
1	Eldstadsdörr/svart	0433317005300	A	Tegelsten 30x83x207	0432317015501
1	Eldstadsdörr/antracit	0433317015300	B	Tegelsten 30x185x300/1	0432317015502
2	Rökavdragsstuts	-	C	Tegelsten 30x207x280	0432317015503
3	Asklåda/svart	0433317005030	D	Tegelsten 30x53x207	0432317015504
3	Asklåda/antracit	0433317006030	E	Tegelsten 30x25x227	0432317015505
4	Skydd/svart	0432317005008	F	Tegelsten 30x185x300/2	0432317015506
4	Skydd/antracit	0432317006008			
5	Galler	0432317005010			
6	Primärluftregulator/A1	0446819005060			
7	Sekundärluftregulator/AI	0446819005060			
8	Tertiärluftutgång	-			
9	Externt luftintag (diameter 100)	-			
10	Spakförslutning av eldstadsdörr	0429415005318			
11	Värmeväxlare/svart	0432317016101			
12	Fjäderhållare för beklädnaden	0088400010005			
13	Eldfast glas	0433317005308			
14	Panel/beige	0433317006108			
14	Panel/grå	0433317016108			
15	Automatisk luftreglering (klaff)	0431317006601			
16	Tätning	0432317006116			
17	Slinglock/svart	0432317076014			
18	Kylslinga (ingår inte i leveransen)	0432317006108		Tätningslist för dörr 14 mm (2 500 mm)	0040014140005
19	Chamottehållare/svart	0432317006013		Glashållare tätningssnöre 8x2 (96 mm)	0040208020006
19	Chamottehållare/antracit	0432317007013		Tätningslist för glas och växlare (1 780/1 670 mm)	0040210040005

**Komponenter inkluderade
i leverans av kaminugnar
Andrus med växlare:**

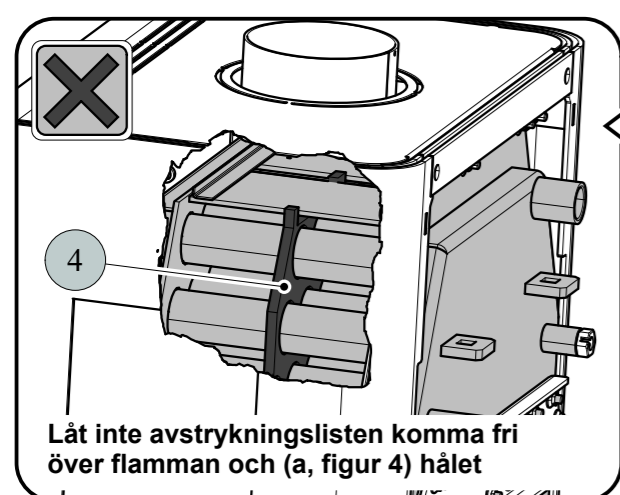
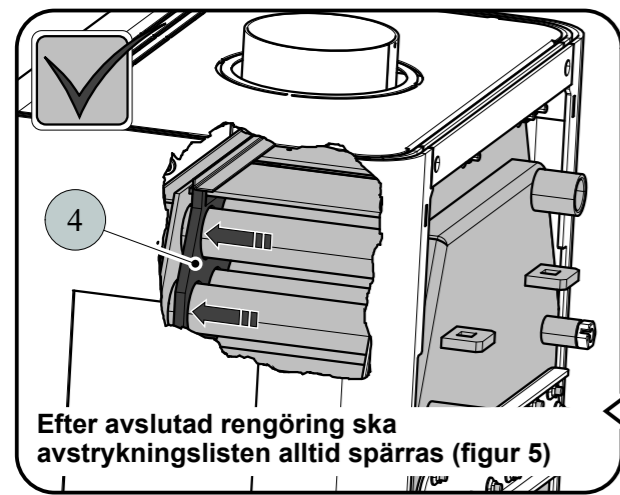
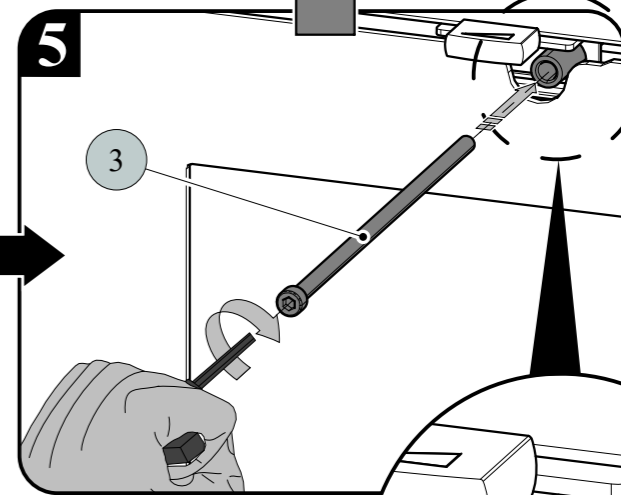
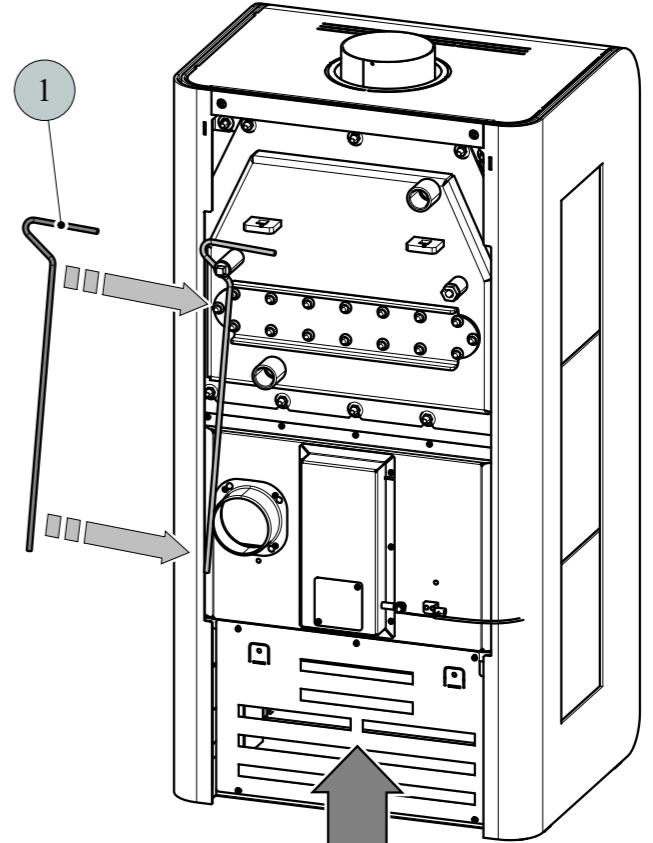
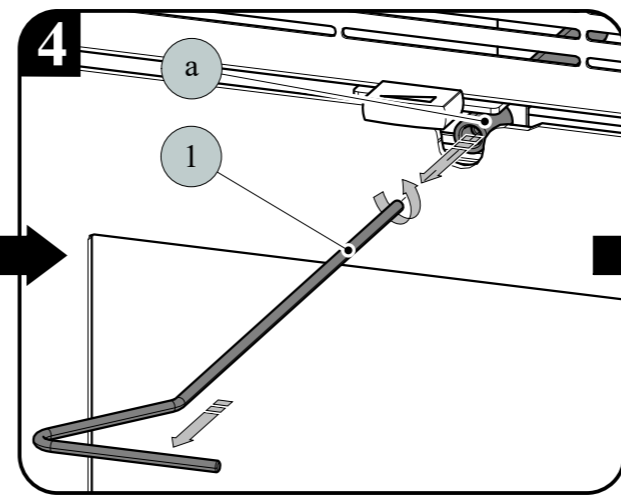
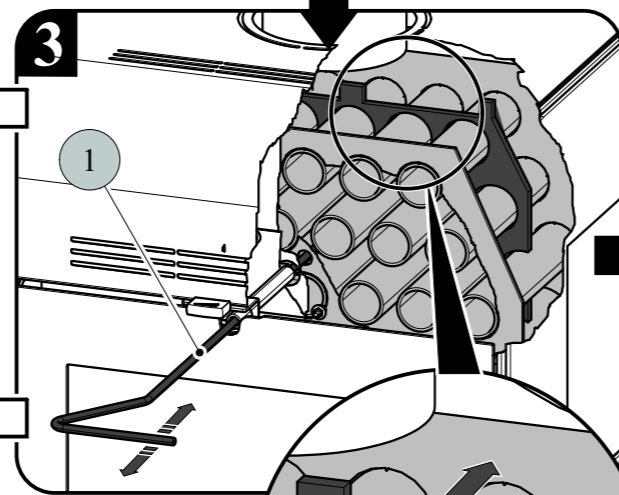
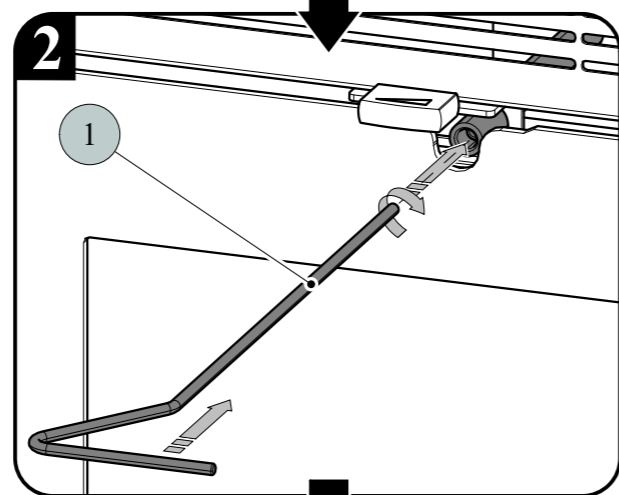
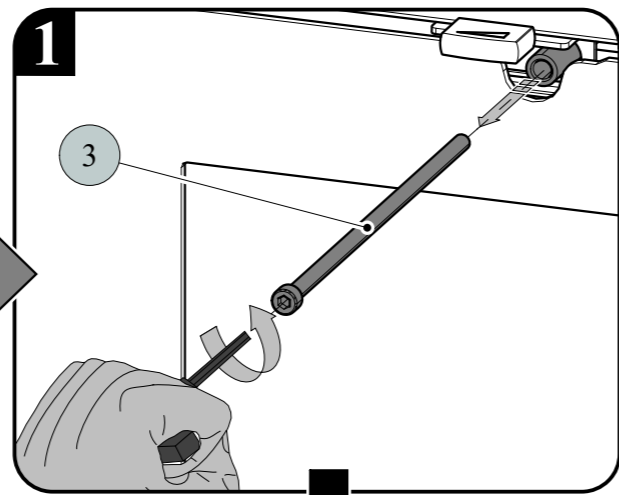
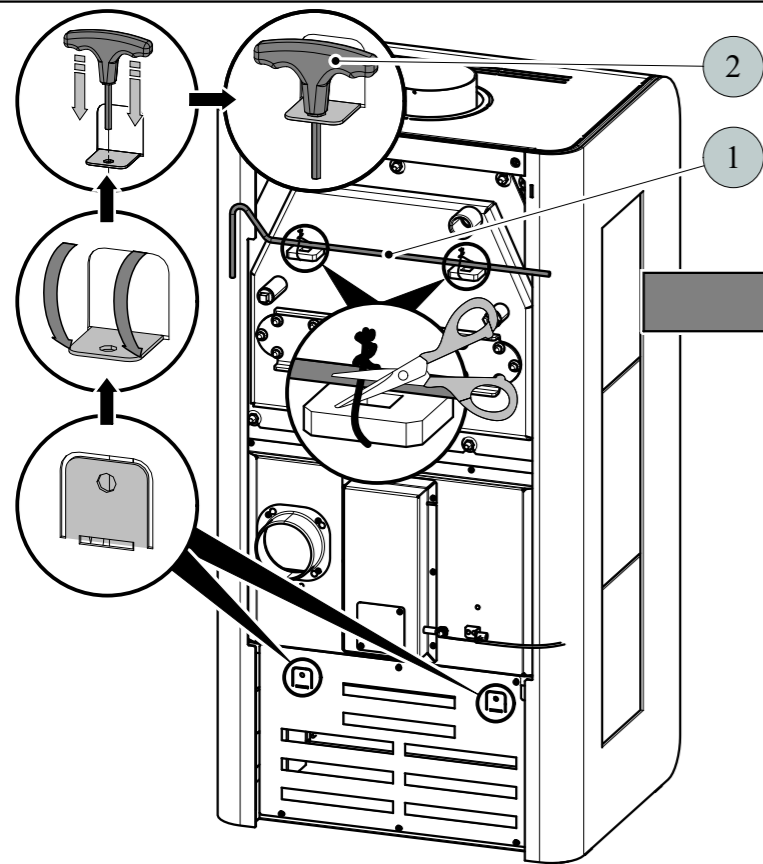
Rengöringsinstruktioner för växlaren (sidan 2)

Pos.	Namn	
1	Teknisk dokumentation	-
2	Ugnshandske	1 st
3	Insexnyckel	1 st



(+)

HAAS+SOHN



Efter avslutad rengöring ska avstrykningslisten alltid spärras (figur 5)

Låt inte avstrykningslisten komma fri över flaman och (a, figur 4) hålet

!
Rengöring med avstrykningslisten (pos. 4) måste utföras åtminstone en gång per vecka och beroende på driftstyp också oftare.

Pos.	Namn	Artikelnummer	
1	Rengöringsstav/svart	0433317005063	
1	Rengöringsstav/antracit	0433317006063	
2	Insexnyckel 8 mm	9001700080005	ingår i leveransen
3	Skruv M10x240	0030031002405	
4	Avstrykningslist	-	