

Användar- och installationsmanual

Vattenmantlad kamin Cottage




NORDIC FIRE

Innehållsförteckning

Introduktion.....	4
Vattenmantlad kamin.....	4
Kombination med solfångare eller värmepump.....	4
Teknisk data.....	5
Montering.....	8
Leverans av kaminen.....	8
Rättinstallationsplats.....	8
Anslutning till rökrör.....	9
Säkerhet.....	9
Drag och effektivitet.....	9
Förhindrar kondens.....	9
Rengöring och underhåll.....	9
Extern lufttillförsel.....	10
Anslutning till centralvärmesystemet.....	11
Anslutningar på kaminen.....	11
Anslutning till befintlig centralvärmeanläggning.....	12
Anslutning till buffert eller cylindertank.....	13
Teknologin.....	14
Termisk säkerhet (temperaturskydd).....	14
Övertrycksskydd.....	14
Termisk blandningsventil.....	14
Fyllning och blödning.....	15
Driftsättning.....	16
Elda kaminen.....	16
Första användning.....	16
Att tända kaminen.....	16
Ytterligare tips för eldning av din kamin.....	16
Kaminens uppvärmningskapacitet.....	17
Rätt drift.....	17
Olägenhet och miljö.....	17
Kontrollera olika funktioner.....	18
Termiskt temperaturskydd.....	18
Trä som bränsle.....	19
Ved lämplig för eldning av en braskamin.....	19
Hur mycket ved kan du elda?.....	20
Städning och underhåll.....	21
Normalt underhåll.....	21
Rengöring av glasrutan.....	21
Rengöring av målade delar.....	21
Rengöring av insidan och värmeväxlaren.....	21
Speciellt underhåll.....	21
Underhåll av tätningar.....	21

Rengöring av eldstaden och rökkanalen.....	21
Montering av glasruta	21
Dörrstängning	21
Vermikulit eller chamotte sten	21
Garantivillkor.....	22
Avvikelser	23
Service och fel	23

Introduktion

Kära kund

Du har valt en modern kamin för centralvärme som kan anslutas till befintligt centralvärmesystem. Detta gör att du kan värma flera rum genom att elda med ved.

Den här bruksanvisningen är utformad för att hjälpa dig att använda och underhålla kaminen på ett effektivt sätt och för att säkerställa att du får ut det mesta av din braskamin.

Denna manual ger detaljerade instruktioner om hur man installerar, använder och underhåller kaminen. Den innehåller också information om funktionerna och kontrollerna samt tips och rekommendationer.

För att använda kaminen på ett säkert sätt är det viktigt att du läser denna bruksanvisning noggrant och följer instruktionerna. Läs hela denna bruksanvisning innan du använder apparaten för första gången och förvara den på en säker plats för framtida referens.

Om du har några frågor eller problem när du använder kaminen, se denna handbok för hjälp. Om du fortfarande stöter på problem, kontakta din leverantör för ytterligare support.

Vattenmantlade Kaminen

En vattenmantlad braskamin är inte bara en kamin som ger värme och mys utan också används för att ge varmvatten till ett centralvärmesystem i ditt hem. Det är en effektiv och hållbar uppvärmningslösning som kommer att minska användningen av fossila bränslen som gas eller olja.

Centralvärmebraskaminen har en inbyggd värmeväxlare som överför det varmvatten som produceras av vedeldning till ditt hems befintliga värmesystem. Detta vatten kan användas för radiatorer, golvvärme eller till och med för att värma ditt hushållsvatten.

Att installera en kamin för centralvärme och ansluta den till befintligt värmesystem kräver specialistkunskaper. Det är tillrådligt att konsultera en professionell installatör för att säkerställa att systemet är korrekt installerat och följer tillämpliga säkerhets- och byggregler.

Kombination med solfångare eller värmepump

Det är möjligt att kombinera din centralvärmekamin med solfångare eller en värmepump för att skapa ett hybridvärmesystem. Detta gör det möjligt att teoretiskt spara 100 % på elförbrukningen.

Obs: Kaminen kan inte användas som primär värmekälla. Den kan dock användas som tilläggsvärme!

Teknisk data

Enligt förordning (EU) 305/201

1. Prestandadeklarationens nummer / Number of the declaration of performance

C-851

Unik identifieringsprodukttyp / Unique identification product-type

Cottage

Typ, batch och serienummer / Type, batch or serialnr.

CTT

Avsedd användning av produkten / Intended use of product

Uppvärmning för bostäder bränsle av ved / Residential space heating appliance fuel by wood

Tillverkarens kontaktadress / Contact address of the manufacturer

Nordic Fire B.V.
De Immenhorst 5
7041 KE 's Heerenberg
The Netherlands

System eller system för bedömning och verifiering av prestandabeständigheten hos byggprodukten enligt bilaga V / System or systems of assessment and verification of constancy of performance of the construction product as set out in Annex V

System 3 / System 3

Anmäld instans / Notified Body

EMÍ-TÜV SÜD Kft.

Testrapportnummer / Test rapport number

R-1064364-1

2. Deklarerad prestation / Declared performance

EN 13240: 2001: + A2:2007

Beskrivning / Description	Prestanda / Performance	
Brandsäkerhet / Fire safety		
Avstånd till brännbart material / Distance to combustible materials	Minsta avstånd / Minimum distances	
	Bak / Rear	200 mm
	Sidor / Sides	200 mm
	Fram / Front	800 mm
Brandfara på grund av att brinnande bränsle faller ut / Risk of burning fuel falling out	Klarar / Pass	

2. Deklarerad prestanda (fortsättning) / Declared performance (continuation)

EN 13240: 2001: + A2:2007

Beskrivning / Description	Prestanda / Performance	
Utsläpp av förbränningsprodukter / Emission of combustion products	CO (mg/m ³)	1236
	Dust (mg/Nm ³ 13% O ₂) Damm (mg/Nm ³ 13% O ₂)	37.0
Skorstensdrag / Chimney draft	Pa	12.0
Rökgasmassa / Flue gas mass	g/s	11.4
Rengöringsförmåga / Cleanability	Klarar / Pass	
Rökgastemperatur vid nominell värmeeffekt / Flue gas temperature at nominal heat output	T (°C)	243
Emissioner från förbränningen	CO (13% O ₂):	0,10
Nominell värmeeffekt / Nominal heat output	kW	9.5
Effekt mot vatten / Water heating output	kW	7.3
Energieffektivitet / Energy efficiency	%	80.6

The efficiency of the above product corresponds to the declared performance. The above-mentioned manufacturer is solely responsible for drawing up the declaration of performance in accordance with the Regulation (EU) no. 305/2011.

Effektiviteten hos ovanstående produkt motsvarar den deklarerade prestandan. Ovannämnda tillverkare är ensam ansvarig för att upprätta prestandadeklarationen i enlighet med förordning (EU) nr 305/2011.



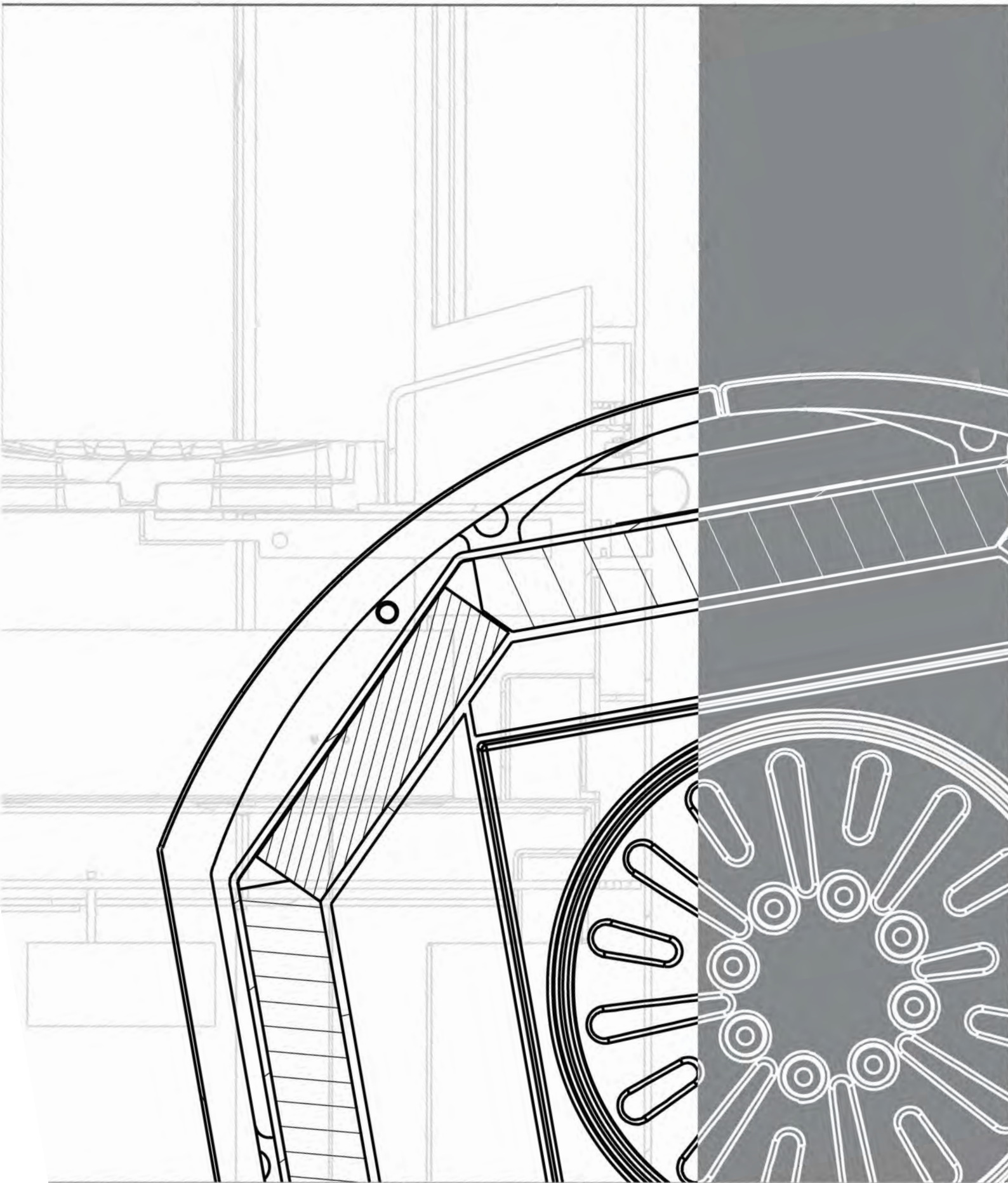
Signed for and on behalf of the manufacturer by:

Signerad för och på uppdrag av tillverkaren av:

T. Wanders, Managing Director

15-09-2018





Montering

Leverans av kaminen

Kontrollera noga att kaminen är i oskadat skick. Kontrollera att inga transportskador har uppstått. Du bör rapportera eventuella skador till transportören.

Skador på glaset eller vermikuliten efter idrifttagning orsakas nästan alltid av överbelastning eller felaktig användning. I detta fall är ett garantianspråk inte möjligt.

Rätt installationsplats

- Se till att installationsplatsen är vald för att möjliggöra en rak anslutning till skorstenen. De exakta kraven kommer att specificeras av din installatör eller Nordic Fire-återförsäljare.
- Nordic Fires braskaminer är vanligtvis försedda med toppanslutning. En bakre anslutning är inte möjlig.
- Installationsplatsen måste vara plan och jämn innan kaminen sätts upp. Om kaminen inte är rätt placerad kan överflödigt luft kanske inte komma ut från kaminen.
- Golvet som centralvärmekaminen ska placeras på ska vara av ett icke brännbart material. Golvplattan ska sticka ut minst 50 cm fram till och 30 cm i sidan. Så att ingen värme kan överföras till det brännbara golvet.
- Rökkanalens material bör hålla tillräckligt avstånd från brännbara material. Avstånden som anges på typskylten och i denna bruksanvisning måste bibehållas.
- Du måste se till att det inte finns några brännbara material direkt i glasrutans strålningsområde.

Anslutning till rökrör

Anslutningen till skorstenen ska tillhandahållas och kontrolleras av en godkänd installatör. En installatör kan kontrollera om rökkanalen och skorstenen är tillräckligt säkra. Dessutom kommer han att kontrollera om rökkanalen uppfyller gällande föreskrifter.

De nödvändiga anslutningsmaterialen för skorstenen ingår inte i leveransen av kaminen. Dessa material tillhandahålls av installatören. I vilket fall som helst måste skorstenens diameter vara minst diametern på kaminrörets mynning. En större diameter är möjlig, en mindre diameter är inte tillåten.

Braskaminer är komplexa tekniska anordningar. En säker och problemfri uppkoppling är viktig här. Föreskrifter bör iakttas i detta avseende.

Rökkanalen från en vedspis spelar en avgörande roll för säkerheten, driften och effektiviteten hos din kamin.

Säkerhet

En väl fungerande rökkanal säkerställer att förbränningsgaser, rök och skadliga ämnen, såsom kolmonoxid, frigörs under förbränningsprocessen. Kolmonoxid är en färglös och luktfri gas som kan vara livshotande om den andas in. Rökkanalen hindrar dessa gaser från att komma in i rummet, vilket minskar risken för förgiftning och hälsoproblem.

Drag och effektivitet

En ordentlig rökkanal säkerställer tillräckligt med drag, även känd som skorstensdrag. Skorstensdrag är avgörande för korrekt vedförbränning och effektiv kamindrif. Ett bra drag säkerställer tillräcklig lufttillförsel och optimal förbränning, där veden förbrukas fullt ut och värmen utnyttjas effektivt. Dåligt drag kan leda till ofullständig förbränning, minskad effektivitet och kreosotbildning.

Förhindrar kondens

Under förbränningsprocessen bildas vattenånga som finns i rökgaserna. Vid kylning kan denna vattenånga kondensera och blandas med rökgaserna och skapa kreosot. Kreosot kan ansamlas i rökkanalen och leda till korrosion, blockeringar och ökad brandrisk. En korrekt konstruerad och isolerad rökkanal säkerställer effektiv borttagning av kondens, förlänger kanalens livslängd och minskar risken för kreosotutveckling.

Städning och underhåll

Rökröret kräver regelbundet underhåll och rengöring. Regelbunden inspektion och rengöring av rökkanalen hjälper till att avlägsna ansamlad kreosot, vilket minskar risken för skorstensbrand. Dessutom kan en ren rökkanal förbättra kaminens effektivitet genom att säkerställa obehindrat luftflöde. Rökkanalen bör rengöras minst en gång per år av en erkänd sotare.

En vedspis för centralvärme som har otillräckligt skorstensdrag kan göra att rök tränger in i rummet under vedpåfyllning.

Viktigt vid anslutning till skorstenen:

- Skorstenen ska kontrolleras i förväg av installatör för läckor och skorstenens skick.
- En murad, oisolerad rökkanal är inte tillåten! En murad rökkanal ska fodras med ett lämpligt innerrör som är isolerat. Till exempel med vermikulitgranulat. Fodret måste vara slätt och minst diametern på kaminen. Minsta godkänd drag är 17 Pa.
- Detta drag bör mätas i förväg för att säkerställa att draget i rökkanalen är tillräckligt. Så snart skorstensdraget överstiger 20 Pa bör en dragbegränsare installeras. Om drag finns i rökkanalen kan rök komma in i rummet när dörren öppnas.
- Alla rökgasanslutningar måste vara täta
- Det är inte tillåtet att ansluta mer än en kamin till en skorsten.
- Om draget är otillräckligt kan rök komma in i rummet när kaminen fylls på. Du kan förhindra detta till viss del genom att försiktigt öppna luckan lite först och sedan sakta hela vägen in innan du fyller på med ved.

VARNING: En braskamin med hög verkningsgrad (läs: hög motståndskraft) är känslig för en felaktigt fungerande skorsten.

Vi rekommenderar att man använder en helisolerad kanal med en diameter som minst motsvarar kaminens anslutning. En större diameter förbättrar draget och är därför tillrådligt. Böjningar i kanalen bör undvikas så mycket som möjligt. En tegelkanal är inte tillåten, eftersom den kan orsaka för många problem med draget på grund av kylning och motstånd.

Extern lufttillförsel

Kaminen är utrustad med extern lufttillförsel som kan användas i ett bra ventilerat hus (passiv/nybyggt hus). kaminen är dock inte helt tät. Om en undertryckssituation kan uppstå bör extra ventilation tillhandahållas för att förhindra detta. Även om kaminen är ansluten med extern lufttillförsel!

Denna externa lufttillförsel kan anslutas till uteluften eller annat ventilerat rum om rummet är tillräckligt ventilerat.

Observera att en frånluftsfläkt som finns i rummet eller angränsande rum kan orsaka ett stort luftutsug som kan suga ut rökgaser ur kaminen. En fläkt utan extern ventilation får inte användas samtidigt med vedspisen.

Den externa luftanslutningen får inte minskas. Längden får vara max 5 meter med max två 90-gradersböjar. Dessutom bör man se till att lufttillförseln inte kan blockeras av små djur. Ett galler är nödvändigt för detta ändamål.

- Om det råder undertryck i installationsrummet får kaminen inte tas i drift. Kontakta din återförsäljare för detta.
- När den externa lufttillförseln ansluts till utsidan kan kall fuktig luft komma in i kaminen. Detta kan orsaka rost om inga åtgärder vidtas när kaminen inte används.
- Om den externa lufttillförseln inte är ansluten, se alltid till att ventilationen är tillräcklig.

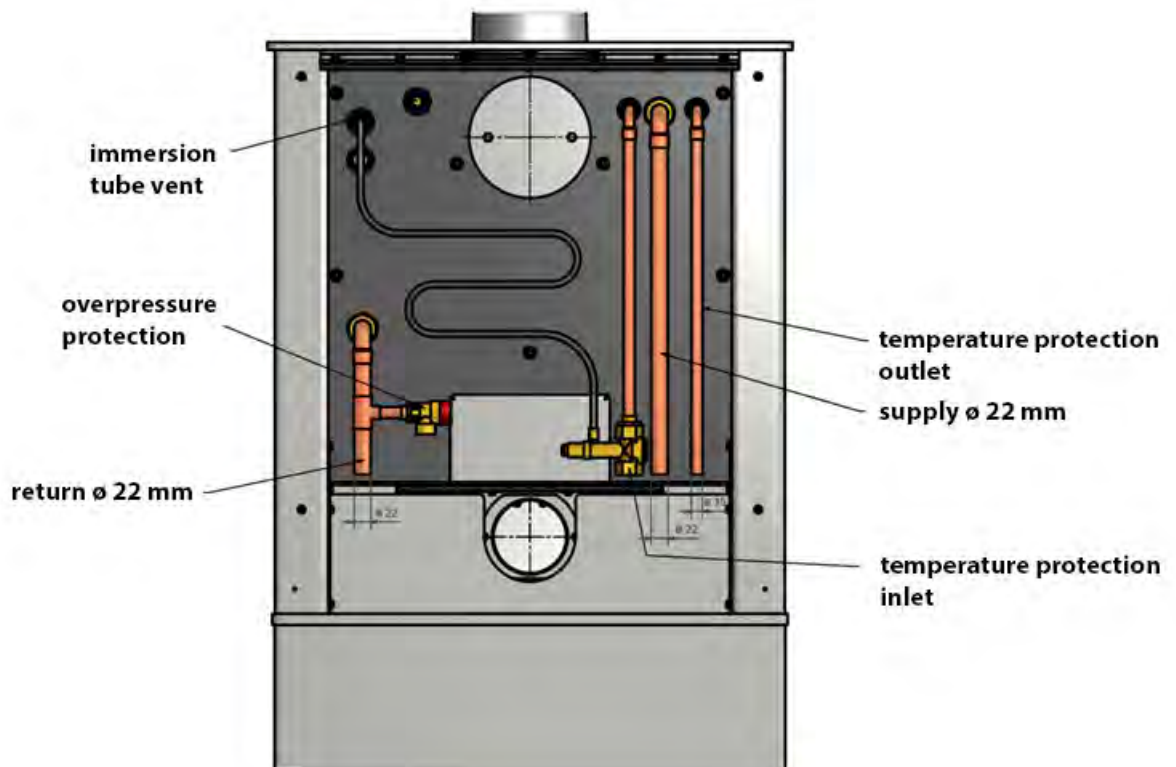
Installatören kan bestämma om den externa lufttillförseln ska anslutas. Detta beror helt på din livssituation.

Anslutning till centralvärmesystemet

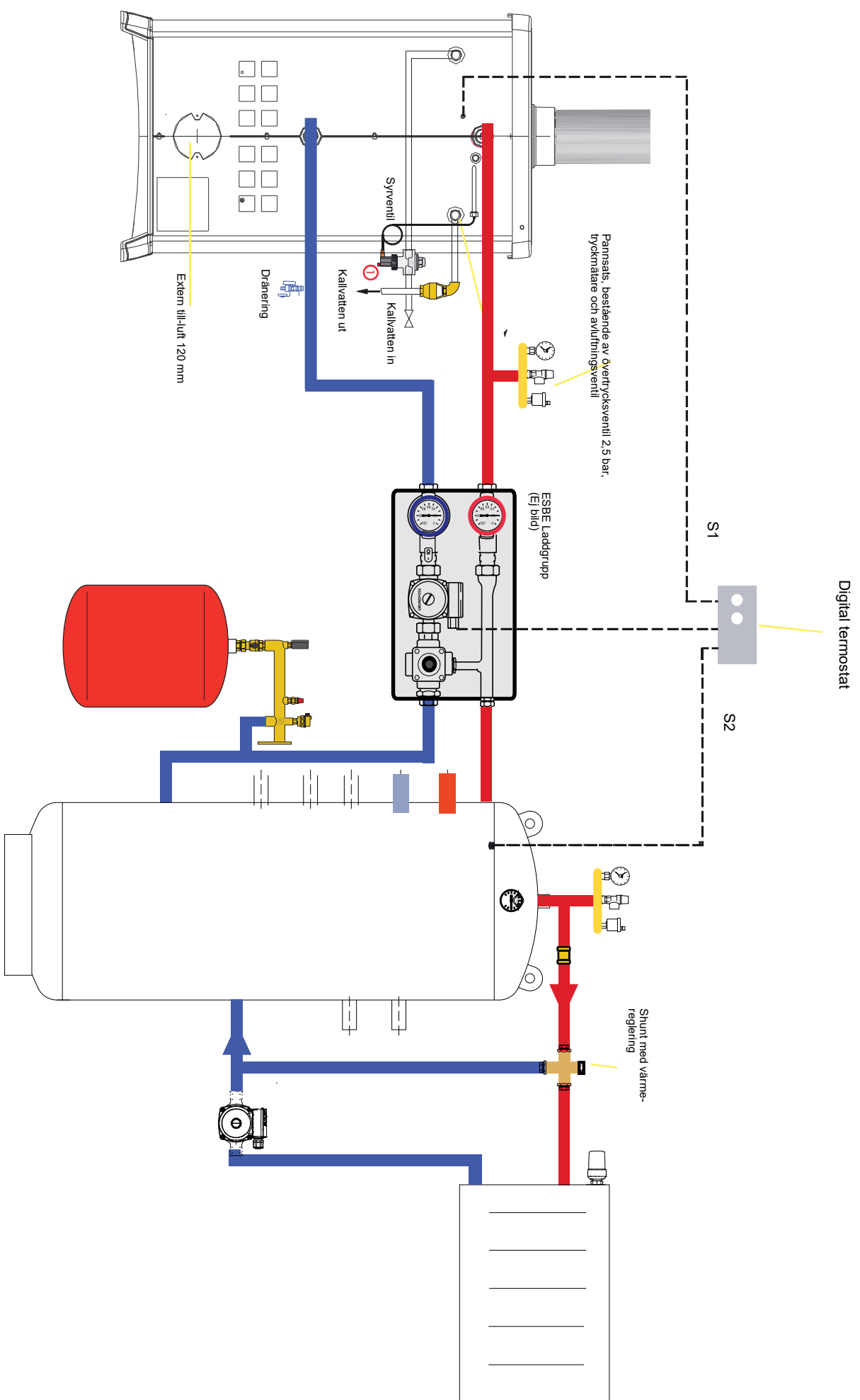
En vedspis för centralvärme fungerar bra om den är ordentligt ansluten till centralvärmesystemet. Men när detta inte är gjort, eller om kaminen inte är lämplig för centralvärmesystemet, kan det hända att radiatorerna eller golvvärmen inte värms upp optimalt.

Garantin på kaminen gäller endast om den har installerats av auktoriserad VVS- installatör. De bör följa denna handbok samt tillämpliga lagbestämmelser. Årligen bör kylningen kontrolleras för läckage. De bör också kontrollera att syrventilen och övertrycksskyddet fungerar korrekt.

Anslutningar på kaminen



Inkopplingsexempel mot ackumulator tank



Teknologin

Termisk säkerhet (temperaturskydd)

Kaminen har en inbyggd kylsling. Denna kylslinga förses med en temperatursäkerhetsanordning sk syrventil som öppnar på 95 grader. Så fort temperaturen i kaminen blir för hög kommer kallt vatten att rinna genom kylslingan, vilket indirekt kyler centralvärmevattnet. Vattentillförseln som är ansluten ska inte kunna stängas av.

Temperatursäkerhetsanordningen är en nödkylanordning och kan gå sönder efter att den har kylt värmaren genom överhettning. Temperatursäkringen måste då bytas ut omedelbart.

Viktig:

1. För problemfri drift bör vattentrycket vara mellan 0,8 och 1,2 bar. Kolla med er installatör.
2. Det får inte vara möjligt att stänga av vattentillförseln manuellt.
3. Avloppet ska ledas ut i avloppet via en tratt.
4. Avloppsledningen måste vara fri.
5. Temperaturskyddet bör kontrolleras årligen.

Om vattentrycket sjunker ska den kaminen inte användas.

Övertrycksskydd

En vedspis för centralvärme bör förses med övertryckssäkring/säkerhetsventil. Det betyder att den ska anslutas i öppen anslutning till kaminen. Tryckavlastningsanordningens utlopp ska vara i en frostfri zon. Utloppet ska vara synligt och leda in i en tratt. Denna tryckavlastningsanordning bör kontrolleras årligen.

Varning: Under drift av vedspisen för centralvärme kan ånga eller varmvatten strömma ut från säkerhetsventilen. Stäng inte uttaget.

Termisk blandningsventil (T ex ESBE laddgrupp med termisk ventil 60 grader)

En termisk blandningsventil är nödvändig för att installera kaminen. Blandarventilens öppningstemperatur bör vara minst 60 grader. En termisk blandningsventil förhindrar avlagringar av kreosot i skorstenen och kaminen under drift. Först vid uppstart kan någon kreosot bildas. Vid uppstart av pannvedspisen ser den termiska blandningsventilen till att vattnet rinner direkt tillbaka till kaminen via bypass. Detta värmer upp kaminen innan den avger värme till centralvärmesystemet. Detta håller också temperaturen i kaminen på minst 60 grader.

Varning: Utan en 60-graders termisk shuntventil ökar risken för skorstensbrand på kort sikt!

Fyllning och luftning

Korrekt avluftning av centralvärmesystemet är nödvändigt för att säkerställa korrekt drift av pannans vedspis. Se till att det finns tillräckligt med ventiler på höga punkter vid förgreningspunkter. Att ventilerasystemet är ofta problematiskt och kan ta lång tid.

Tips om fyllning och luftning:

- Värmen och speciellt pumparna bör stängas av.
- Fyllning ska ske via returen.
- Avtappningsventilerna ska öppnas före påfyllning. Ventilen ska stängas omedelbart så snart vatten kommer ut.
- Öppna påfyllningsventilen långsamt vid påfyllning
- Pumpen kan ventileras genom att öppna den centrala skruven. En pump kan göra ljud. Detta orsakas främst av luft. Denna luft är svår att ta bort och kan ta längre tid.
- För problemfri drift bör vattentrycket vara mellan 0,8 och 1,2 bar.

Driftsättning

Viktigt att veta:

- En vedspis för centralvärme ska aldrig användas om den inte är ansluten till centralvärmesystemet. Höga temperaturer kan skada värmeväxlaren.
- Vid långvarigt strömavbrott ska man inte fylla på ved och sluta elda.
- Vid installation av vedspis för centralvärme och anslutningar, följ gällande riktlinjer.
- Kontrollera att anslutningen till skorstenen är helt tät.
- Kaminen blir mycket varm när den används.
- Se till att inga brännbara material placeras nära kaminen.
- Spisluckan ska hållas stängd så mycket som möjligt. Även när den inte används.
- Undvik så långt det är möjligt att överhätta kaminen med för mycket ved, vilket kommer att förkorta pannans vedspis.
- Använd aldrig bensin, sprit eller andra tändvätskor
- Se till att kaminens lufttillförsel inte är blockerad.
- Asklådan får inte vara helt fylld med aska. Detta kan blockera tilluften. Gallret kan också överhettas.
- Säkerställ tillräcklig lufttillförsel, luftning av uppställningsområdet
- Var uppmärksam på att en frånluftshuv och samma eller angränsande rum kan orsaka undertryck. Detta kan dra rökgas inifrån kaminen. Det är viktigt att fläkten inte används samtidigt med pannan när en undertryckssituation kan uppstå.
- Aska ska tas bort först när vedspisen har svalnat helt. Se till att askan har svalnat helt innan du tar bort den.
- Använd alltid en värmebeständig handske när du använder kaminen.
- Beakta minimiavstånd från brännbara material. Dessa finns i denna manual.

Elda kaminen

Första användning

När du använder vedspisen för första gången måste kaminen "eldas upp". Ventilera rummet väl medan du eldar. Se till att ingen spisfläkt är på i samma rum medan elden brinner; en spiskåpa drar ut förbränningsluft som elden behöver.

Att tända kaminen

- Öppna luftspjället helt medan du tänder kaminen
- Fyll spisbotten med ett lager ved. Lägg lite ved ovanpå och se till att det finns tillräckligt med tändning ovanpå. Tänd denna tändning med tändare som är lämpliga för braskaminer. Att tända elden ovanpå skapar mindre kreosot när kaminen startar
- Lämna luckan på glänt så att tillräckligt med luft kan komma in i kaminen vid uppstart. Du bör stanna vid spisen så länge dörren står på glänt. Efter att kaminen har värmts upp kan luckan stängas.
- När kaminen är varm kan luftsliden dras in något, men luftsliden får aldrig stängas helt!
- Den vänstra luftreglaget styr den primära (förbränningsluften) lufttillförseln.
- Det högra luftreglaget styr den sekundära (efterförbränningsluften) lufttillförseln.

Ytterligare tips för eldning av din kamin

Denna braskamin bör eldas så varmt som möjligt för att uppnå en bra förbränning. Att kväva kaminen ger sämre förbränning vilket kan leda till skorstensbrand. Det är inte tillåtet att stänga luftsliden helt.

Det går inte att hålla kaminen brinnande på natten. Om du lägger till ved på kvällen kommer det normalt att brinna ut efter några timmar. Du kan inte "hålla" kaminen eldande över natten. En pyrande/kvävd förbränning leder till ingenting. Det gör bara din skorsten och din omgivning mer förorenad. Indien u 's-avonds hout bijvult bränns normalt upp efter några timmar. Du kan inte "hålla över" spisen på natten. En pyrande/kvävd förbränning leder till ingenting. Det gör bara din skorsten och din omgivning mer förorenad.

En chokeventil i skorstenen är inte tillåten.

Kaminens uppvärmningskapacitet

Den faktiska effekten av kaminen bestäms till stor del av mängden ved som eldas. Tumregel:

1 kg ved motsvarar 3 kW effekt.

Kaminens kapacitet anges på typskylten. Detta är den effekt som uppnås med den föreskrivna mängden ved vid inspektion. Att elda mindre ved leder till mindre kraft. Att elda mer ved leder till en högre effekt. Man måste dock ta hänsyn till att kaminen inte överhettas.

Pannans vedkamins kapacitet testas vid inspektionen och anges på kaminens märkskylt. Beroende på kapacitet kan du värma mer eller mindre. Det utrymme du faktiskt kan värma beror på mängden bränsle, skorstenens drag och isoleringsnivån i ditt hem. Värden som utfärdas av denna anledning är olika i varje fall eftersom inte alla andra villkor är lika.

Korrekt funktion

Kaminer är designade för att ge maximal effektivitet. En väleldad braskamin kan uppnå en verkningsgrad på runt 85 %. Det betyder att du behöver mindre ved för samma mängd värme. Dessutom kommer en väleldad kamin att producera mindre rökföroreningar.

Några tips för optimal eldningsglädje:

- Elda alltid din kamin med dörren stängd.
- Lägg inte mer än 3 stockar på elden samtidigt. Mycket bränsle på en gång motverkar effektiv förbränning och förorenar miljön.
- Ventilera rummet när din kamin brinner.
- Slå aldrig på din fläkt när din kamin brinner i samma rum.
- Mata in ytterligare luft till din vedspis först när du börjar elda. Om man hela tiden tillför mycket primärluft blir verkningsgraden mycket lägre.
- Elda inte i dimma eller vindstilla väder. Vid vindstilla är det knappt något drag i den kalla skorstenen. Eftersom rök är tyngre än luft finns det en chans att rök kommer in i rummet. I dimma kommer röken från skorstenen (utanför) att svalna snabbt, falla ner och orsaka olägenheter i ditt område.
- Släck inte elden plötsligt med vatten utan låt den brinna ut. Materialen inuti eldstaden kan deformeras eller spricka på grund av plötsliga, stora temperaturskillnader.

Obs: Du styr värmeeffekten inte genom att manövrera luftreglaget, utan genom mängden ved du fyller kaminen med.

Olägenhet och miljö

Vedeldning är en naturlig process som frigör lika mycket CO₂ som vid förfall i skogen. Dålig förbränning kan dock frigöra skadliga ångor. Därför är det absolut nödvändigt att du som användare eldar rätt för att undvika olägenheter. Tillhandahåll torr, ren ved och elda inte vid dimmigt väder. Reglera inte värmemängden med hjälp av luftsliderna, utan med hjälp av vedmängden. Att helt pressa lufttillförseln kan leda till sämre förbränning.

Kontrollera olika funktioner

För att säkerställa att kaminen fungerar korrekt är det nödvändigt att kontrollera vissa delar minst en gång per år.

Termiskt temperaturskydd

Om temperaturvakten inte är stängd när den är kall men ändå läcker vatten, orsakas detta av överhettning över smuts som har samlats. När detta är fallet kan man trycka på den röda knappen på temperaturvakten flera gånger vilket kommer att spola rent detta skydd.

Observera att överhettning och fördjupning av temperaturskyddsanordningen kan göra att den inte fungerar. Som ett resultat kan denna del behöva bytas ut.

Trä som bränsle

Endast ved som är tillräckligt torr, kluven och ren är lämplig att använda i en vedspis från Nordic Fire.

Använd inte vått trä. Detta är bortkastad energi (50 % mindre energi!) och det förorenar din kamin OCH skorsten, vilket ökar risken för skorstensbrand.

Undvik olägenheter. Elda inte under dimmiga dagar.

Ved lämplig för eldning av en braskamin

Det är viktigt att använda torrt trä. Klyvt ved är torrt efter att träet har torkat i luften under ett tak i minst 2 år, vilket lämnar en restfuktighet på 15 % till 19 %. Ekträ bör torkas i minst 5 år innan dessa restfuktvärden uppnås. Vi rekommenderar att du inte använder ek eller annat lövträ!

Prestandan hos din kamin beror starkt på kvaliteten och mängden kvarvarande fukt i veden. Ju mer fukt som finns i träet, desto mer energi krävs för att avdunsta kvarvarande fukt. Som ett resultat blir det mycket lite restenergi kvar i träet. Vått trä är bortkastad energi.

Våt ved orsakar större avlagringar i din kamin och skorsten. Dessutom är det mycket mer miljöskadligt än torrt virke. Att elda med otillräckligt torr ved leder till eventuella skorstensbränder!

Träslaget avgör också hur mycket energi som kan frigöras. Lätta träslag avger energin snabbt, medan lövträ avger energin långsammare. Följande tabell visar de olika träslagen och deras energivärden.

Hårt träslag	kWh/kg	Trä	kWh/kg
Björk	4.30	Spar	4.50
Beech	4.00	Tall	4.50
Ek	4.20	Den	4.50

Lättare träslag brinner snabbare och avger värme snabbare genom att nå högre temperaturer snabbare. Lättare träslag lämpar sig därför bättre vid uppvärmning av kaminen. Lövträ brinner långsammare och därför kan du elda längre utan att fylla på.

En nackdel med lövträ är att dessa träslag är svårare att torka. I praktiken innehåller lövträ ofta för mycket restfukt. Detta påverkar driften av pannan vedspis. Lövved är inte optimalt för användning med en centralvärmekamin.

Några tips

- Ved ska förvaras kluvet.
- Ved bör förvaras på en blåsig plats, skyddad från regn.
- Lövträ ska torka längre än ljusare träslag
- Fuktigt trä är bortkastad energi. Det förorenar din skorsten och orsakar olägenheter i omgivningen.

Endast ved som är lämplig ska användas i vedspisen. Använd aldrig följande träslag:

- Fuktigt trä, eller impregnerat trä/lövträ
- Lackat trä eller trä med plastskyddsbeläggning
- Flisat trä
- Spånskivorester
- Kol
- Avfall
- Papper och kartong

Det är viktigt att inte använda din kamin som avfallsförbränning. Brinnande avfall frigör giftiga ämnen. Dessa ställer sig i din skorsten, men sprider sig också i din boendemiljö

Hur mycket ved kan du elda?

Använd bara den mängd ved i din kamin, som är nödvändig för den värme som krävs för tillfället.

För att uppnå effekten av din kamin behöver du den föreskrivna mängden ved. Överfyllning leder till överhettning och skador på din kamin. Normalt är rätt mängd ved helt förbränd efter cirka 45 minuter.

Överfyllning leder till skador på vermikuliten, fästplattan och eldgallret. Om dessa delar visar sig vara defekta inom några år beror det på överhettning av vedspisen. Detta leder till ytterligare ersättningskostnader.

Städning och underhåll

Normalt underhåll

Normalt underhåll är underhåll du själv utför när du använder kaminen.

Rengöring av glasrutan

Cottage är konstruerad så att sekundärlufttillförseln ser till att glasrutan rengörs. På grund av den höga temperaturen och denna lufttillförsel bränns smutspartiklar så mycket som möjligt. Med rätt bränsle (torrt), tillräckligt med skorstensdrag förblir fönstret i stort sett rent. En liten insättning kan dock inte undvikas. Dålig förbränning (t.ex. på grund av blöt ved) ger mörka avlagringar inte bara på fönstret utan även i själva kaminen och rökgaskanalen. Avlagringar orsakade av våt ved är svåra att få bort och kan leda till ökad risk för skorstensbrand. Rengöring av fönstret bör endast göras med vatten, med en repfri trasa.

Rengöring av målade delar

Målade delar kan endast rengöras med en torr trasa. Utan rengöringsmedel.

Rengöring av insidan och värmeväxlaren

Värmeväxlaren kommer så småningom att visa avlagringar, vilket delvis kommer att bero på uppvärmningsbeteende. Med vått trä kommer avlagringar att byggas upp snabbare och oftare. Dessa avlagringar kan tas bort en gång per år genom att borsta värmeväxlaren med en lätt stålborste. Detta kommer till stor del att ta bort avlagringar och kreosotrester. Att ta bort dessa rester kommer att förbättra upptagningen av värme i centralvärmesystemet.

Att rengöra för ofta eller använda hårda medel (slipmedel) kan göra att värmeväxlaren läcker, trots att den är gjord av extra tjockt tungt stål.

Speciellt underhåll

Särskilt underhåll bör utföras årligen. Detta kombineras ofta med att sopa rökkanalen.

Underhåll av tätningar

Tätade dörrar och glas utsätts för höga termiska belastningar. Det är därför nödvändigt att låta din återförsäljare kontrollera dessa en gång om året. Om de är skadade bör dessa tätningar bytas ut. Rengöring av eldstaden och rökkanalen

Minst en gång om året bör eldstaden rengöras helt. Detta kan eventuellt utföras i kombination med rengöring av skorstenen.

Montering av glaspanel

Minst en gång om året, kontrollera att alla skruvar som håller fast glaset är åtdragna. Om de är lösa kan du dra åt dem för hand.

Dörr stängning

Om dörren är svårare att stänga rekommenderar vi att man smörjer stängningsmekanismen. Detta kan göras med ett värmebeständigt fett eller kopparfett.

Vermikulit eller chamotte sten

Sprickor i chamotte-sten eller vermikulitbeklädnad utvecklas med tiden. Dessa behöver inte bytas ut om inte lösa delar faller ut. Detta är normalt för en braskamin och omfattas därför inte av garantin.

Garantivillkor

5 års garanti på värmeväxlaren till Nordic Fire eldstäder

Tack vare den höga kvaliteten kan vi erbjuda så mycket som 5 års garanti på värmeväxlaren till Nordic Fire eldstäder. Dessutom är våra eldstäder CE-godkända för alla euroländer.

Köpdatum måste styrkas av en kopia av inköpskvittot.

Skulle ett fel uppstå inom garantitiden, vid själva kaminen, som är resultatet av ett material- och/eller tillverkningsfel, så är Nordic Fire bv beredd att skicka den del som felet konstaterats på till installatören. för utbyte utan kostnad utan ersättning från oss för demontering och montering. Eventuella fraktkostnader står på din bekostnad.

Om felet på apparaten är av sådan karaktär att installatören inte kan åtgärda det, är Nordic Fire bv endast beredd att ta hand om detta på installatörens begäran.

Om på grund av omständigheterna hela apparaten eller delar därav måste skickas för utvärdering och/ eller reparation ska detta göras efter samråd i förväg, med bifogad köpfaktura med köpdatum. Vid hemtjänst ska inköpskvitto/kvitto med köpdatum visas upp. Utanför garantitiden debiteras arbets-, material- och resekostnader för hemservice.

Apparaten måste installeras och anslutas av en erkänd montör. Installationen ska utföras i enlighet med nationella föreskrifter eller bifogade installations- eller monteringsanvisningar. Installatören måste i förväg försäkra sig om att rökkanalen fungerar som den ska.

Garantin upphör om:

- Eldstaden har inte installerats av en auktoriserad Nordic Fire återförsäljare eller installatör.
- Installationen avviker från vad som föreskrivs av Nordic Fire. Felaktig installation kan orsaka skador på kaminen. Det kan också göra att systemet inte värms upp tillräckligt eftersom kaminen inte kan avleda sin värme tillräckligt. Därför är korrekt installation mycket viktigt.
- Apparaten används utan att apparaten är ansluten till centralvärmesystemet. Ovanstående villkor är inte, eller endast delvis, uppfyllda.
- Ändringar har gjorts på apparaten utan vår förkunskap.
- Apparaten har bytt ägare.
- Instruktionerna i bruksanvisningen har inte följts.
- Apparaten har blivit försummad eller grovt behandlad.
- Det ursprungliga inköpskvittot kan inte visas, eller om någon information på garantibeviset eller inköpskvittot har ändrats, överstrukits, tagits bort eller gjorts oläslig.

Avvikelser

Med avvikelse från punkt 1 gäller en annan garantitid för nedanstående delar:

- Kylslinga: detta bör kontrolleras minst en gång om året för eventuella läckor från temperatursäkerhetsanordningen. Vattenläckor kan faktiskt leda till att kylslingan rostar.
- Glas: ingen garanti.
- Sladd och/eller packning: ingen garanti.
- Invändigt foder (t.ex. vermiculit / gjutjärnsdelar): ingen garanti.
- Mekaniska rörliga delar: 1 års garanti.
- Armaturer levererade av Nordic Fire: 1 år, med undantag för temperatursäkring och övertryckssäkring. De senare delarna kan gå sönder efter att eldstaden överhettas.
- Slitage eller missfärgning av lacken: ingen garanti.

För övriga bestämmelser, se våra allmänna villkor.

Service och fel

Trots all omsorg vid tillverkningen av Nordic Fire eldstäder kan det hända att något inte står rätt till. Kontakta i så fall din återförsäljare eller installatör. I de flesta fall kommer din återförsäljare eller installatör att lösa problemet omedelbart.

Din återförsäljare eller installatör kan kontakta Nordic Fire för råd eller (efter)leverans av delar. Vid behov kan din återförsäljare eller installatör använda Nordic Fire Service. I det här fallet kommer en nordisk brandtekniker att besöka dig för att åtgärda problemet. Om detta faller inom garantin täcks delarna av din garanti. Din återförsäljare kan dock ta betalt för arbetade timmar.