

**HAAAS
+
SOHN**

Kaminer EN13240 / RLU-C DIN 18897 / EASY CONTROL

Typskylt:

Installations- och användaranvisning
Kaminer EN13240 / RLU-C DIN 18897 / EASY CONTROL

SV

0415017001412-

Läs noggrant igenom denna användaranvisning. Du kommer då att informeras om funktion och handhavande av denna ugn och dessutom kan spara bränsle genom korrekt uppvärmning samt skona miljön. Bilagan **Utrustningsblad** tillhör denna användaranvisning.

Teckenförklaring



De viktigaste anvisningarna har försetts med överskriften **WARNING**. De anvisningar som har försetts med överskriften **WARNING** hänvisar till **en allvarlig risk för skador på kaminen resp. till personskador**.



Den anmärkning som är försedd med överskriften **Anvisning** hänvisar till den möjliga skadan på din kamin.



En anmärkning som sådan hänvisar i allmänhet till viktig information för användningen av din kamin.

Innehåll

1. Allmänna anvisningar	1
2. Säkerhetsanvisningar	1
2.1. Säkerhetsanvisningar utan RLU	1
2.2. Säkerhetsanvisningar med RLU	1
2.3. Riktigt uppträdande vid skorstensbrand!	1
3. Skorsten	2
3.1. Väderförhållanden	2
3.2. Drag i kaminen från skorstenen vid kaminens nominella värmeeffekt.....	2
3.3. Anslutning till skorstenen	2
4. Uppställning	3
4.1. Minimiavstånd till brännbara komponenter:	3
4.2. Försörjning av förbränningsluft	3
4.3. Anslutning till luften utomhus (i förekommande fall)	4
5. Användning av kaminen	4
5.1. Lämpliga bränslen	4
5.2. Olämpliga bränslen.....	4
5.3. Den första användningen	4
5.4. Tändning	5
5.4.1. Tändning med luftregleringen EASY-CONTROL.....	5
5.4.2. Tändning utan EASY-CONTROL	5
5.5. Lägga in bränsle.....	6
5.5.1. Kamin med EASY CONTROL	6
5.5.2. Kamin utan EASY CONTROL	6
5.6. Överhettning	6
5.7. Asktömning	7
6. Rengöring och skötsel	7
7. Störningar, orsaker	7
8. Garanti	8
9. Reservdelsbeställningar/begäran om service/reklamationer	9
9.1. Reservdelsbeställningar	9

1. Allmänna anvisningar

- Kontrollera kaminen när det gäller transportskador vid upppackningen. Vid fel ska dessa omgående rapporteras till din fackhandel för kaminer!
Anmärkning: Lösa länkplattor eller länkplattor som lossnat från förankringen etc. är inga fel (se databladet - Första användningen).
- Nationella och europeiska normer, lokala föreskrifter och byggnadsrättsliga föreskrifter samt respektive regional byggförordning eller eldningsförordning måste följas vid installationen, anslutningen och när man börjar använda eldstaden.
- Den kamin som beskrivs i den här bruksanvisningen har kontrollerats enligt DIN EN13240 varvid luckan till eldstaden alltid måste vara stängd vid eldningen.
- Kaminen är en eldstad för intermitterent eldning och den är lämplig för multibeläggning av skorstenen. Följ de nationella föreskrifterna.

2. Säkerhetsanvisningar

- För kaminer med anslutning av utomhusluft får öppningen inte stängas resp. vara stängd under användningen av kaminen.
- Under användningen får den avsedda öppningen för förbränningsluft inte stängas, strypas, göras trängre, täckas över eller barrikaderas.
- Under användningen av kaminen värms den upp mycket kraftigt. Skötseln av kaminen görs därför med den medföljande värmeskyddshandsken.
- Informera barn om dessa risker och håll barn borta från eldstaden under eldningen.

2.1. Säkerhetsanvisningar utan RLU

- Om förbränningsluften tas från vardagsrummet måste alltid en tillräcklig friskluftsförsörjning ordnas.
- Lufttugsssystem som ventilationssystem, köksfläktar, frånluftstorktumlare etc. eller fler eldstäder får inte påverka kaminens luftförsörjning på ett störande sätt.



VARNING

Kaminen får inte användas gemensamt med kontrollerade ventilationssystem i lägenheten.

SV

2.2. Säkerhetsanvisningar med RLU

- Vid ett tätt utförande av tilluftsledningen (det vill säga att multibeläggning av skorstenen inte är möjlig) motsvarar kaminen typ FC41x (för LAS-system) och FC51C enligt principerna för godkännanden av eldstäder för fasta bränslen som är oberoende av inomhusluften från det tyska institutet för byggnadsteknik (DIBt) samt normen DIN 18897-1.
- I kombination med tekniska system för inomhusluft (kontrollerade ventilationssystem, köksfläktar i kök, frånluftventilatorer etc.) är det §4 i eldningsförordningen (FeuVo) som gäller i Tyskland.

2.3. Riktigt uppträdande vid skorstensbrand!

- Om felaktigt eller för fuktigt bränsle används kan det uppstå en skorstensbrand på grund av avlagringar i skorstenen.

Riktigt uppträdande:

- Stäng alla kaminens luftöppningar omedelbart.
- Informera brandkåren och sotaren.
- Garantera åtkomst till rengöringsöppningarna.
- Låt en fackman kontrollera skorstenen med avseende på sprickor resp. otätheter när skorstenen har brunnit ut.
- Fastställ orsaken till skorstensbranden.

3. Skorsten

3.1. Väderförhållanden

För en säker drift av eldstaden är det principiellt nödvändigt att se till att skorstenen kan bygga upp det nödvändiga draget i skorstenen. Det är extra viktigt att tänka på detta under övergångstiden (t.ex. höst eller vinter) eller vid dåliga väderförhållanden (t.ex. kraftig vind, dimma etc.).

3.2. Drag i kaminen från skorstenen vid kaminens nominella värmeeffekt

Min. drag i kaminen:
(beroende på typ -
se databladet)

11-12 Pa



Anmärkning

Om det minimidrag i kaminen som krävs inte uppnås går det inte att använda eldstaden korrekt.

Vid ett lågt drag i kaminen rekommenderar vi att kaminen ansluts via ett lodrätt rörstycke som är minst 1 m långt.

Max drag i kaminen:

20 Pa



Anmärkning

Om det maximalt tillåtna draget i kaminen överskrids ökar bränsleförbrukningen, bränntemperaturen och således den genererade värmeeffekten.

Det uppstår en risk för överhettning och således för stor påfrestning på komponenterna.

Vid för högt drag i kaminen rekommenderar vi montering av en dragregulator eller en dragbegränsare.



VARNING

Före installationen måste alltid en skorstensberäkning göras enligt normen.

3.3. Anslutning till skorstenen

- Rökröret måste vara säkert monterat på rökgasröret.
- Rökgasröret får inte vara draget till skorstenen med lutning.
- Det är absolut nödvändigt att se till att rökröret inte sticker in i skorstenens fria tvärsnitt eftersom detta skulle leda till att rökgasernas uppåtryck störs och till att optimal rengöring av skorstenen förhindras.

- Längre vågräta rökgasrörkopplingar minskar det drag som krävs i kaminen.
- Alla öppningar som leder till samma skorsten, t.ex. kaminöppningar och öppningar för rengöring av skorstenen måste vara stängda.
- Vid multibeläggning av skorstenen bör det vertikala minimiavståndet mellan två skorstensanslutningar uppgå till 30 cm. Eldstäderna måste principiellt vara lämpliga och godkända för multibeläggning.

4. Uppställning

4.1. Minimiavstånd till brännbara komponenter:



ANVISNING

Vid installationen av kaminen måste principiellt myndigheternas brandskyddsbestämmelser följas. Följ de nationella föreskrifterna när det gäller detta.



VARNING

Se upp! Som minimiavstånd till brännbara eller temperaturkänsliga material (t.ex. möbler, tapeter, träpaneler) resp. från bärande väggar måste de avstånd som anges på typskylten följas.

Vid brännbara eller temperaturkänsliga golvbeläggningar måste kaminen ställas på ett icke brännbart underlag (t.ex. en glasplatta) (se ritning).



VARNING

Se upp! Vid kaminer med siktfönster på sidan måste avståndet hållas som vid strålningsområdet framtill!

Rekommendation golvskydd:

A 50 cm – framtill

B 30 cm – på sidan på brännkammarens innerkant

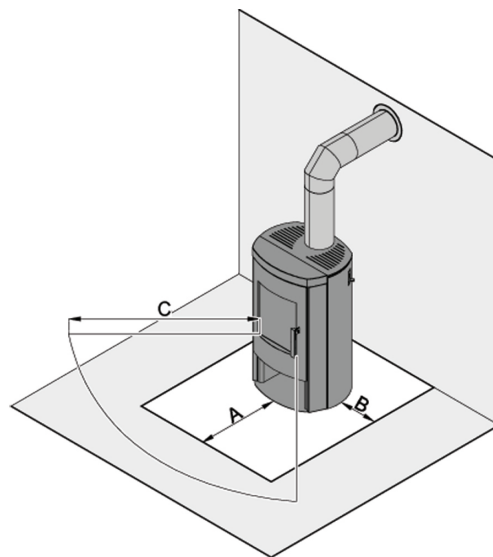
C se typskylten – siktfönstrets strålningsområde

Säkerhetsavstånd till brännbara komponenter:

Baktill - se typskylten

På sidan - se typskylten

Framtill i strålningsområdet - se typskylten



SV

4.2. Försörjning av förbränningsluft

Se till att det finns tillräckligt med friskluft på uppställningsplatsen.

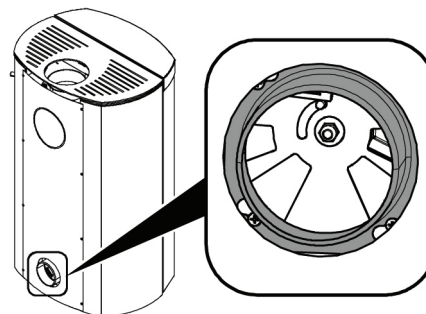
4.3. Anslutning till luften utomhus (i förekommande fall)

i Anmärkning

Vi rekommenderar användning av en utomhusluftanslutning för försörjningen av förbränningsluft för att inte förbruka den värdefulla inomhusluften vid uppvärmningen.

! VARNING

Det är inte lämpligt att föra in den kalla luften i rummet via en direkt ledning utifrån eftersom detta kan leda till att det bildas kondensvatten.



5. Användning av kaminen

5.1. Lämpliga bränslen

De bränslen som är godkända för förbränning samt den maximala mängden bränsle räknas upp på databladet.

Bränslemängden varierar mellan 29 cm och 33 cm beroende på brännkammare.

Riktvärde (beroende på träslag):

1 kg brännved = cirka 4 kW

1 kg träbriketter = cirka 5 kW

i Anmärkning

Träbriketter töjs ut vid förbränningen och bör därför brytas i bitar.

SV

5.2. Olämpliga bränslen

Använd aldrig avfall som tapeter, rester av spånskivor, plaster eller dränkt trä för eldning! Vid förbränningen av dessa material kan det uppstå skador på kaminen vilket gör att garantin inte gäller.

5.3. Den första användningen

Före den första användningen måste eventuellt

- befintliga dekaler tas bort.
- alla tillbehörsdelar tas bort från asklådan resp. eldstaden.
- Kontrollera om länkplattorna (se datablad - Reservdel brännkammare bild A) ligger i sina förankringar. Dessa kan ha flyttats på grund av transporten resp. på grund av uppställningen av kaminen.

ANVISNING

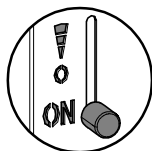
Under den första användningen kan det bildas lukt under en kort stund. Se till att ventilationen är tillräcklig under den här tiden och undvik direkt inandning!

5.4. Tändning

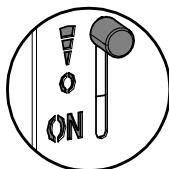
5.4.1. Tändning med luftregleringen EASY-CONTROL

- Lägg först vedträn beroende på storlek (cirka 1,5 till 2,0 kg) på eldstadens botten resp. rosten och på dessa en tändtärning och sedan rikligt med småved på dessa (tändved). Den nämnda vedmängden avser ENDAST den första tändningen.
- Spaken måste ställas på "Uppvärmning" "ON". Efter tändningen måste luckan till eldstaden stängas.
- Tändningens förlopp beror på draget i kaminen. Så snart allt bränsle brinner livligt ska spaken ställas på "Eldning".

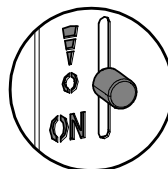
Tändning



Eldning



Tilluft stängd

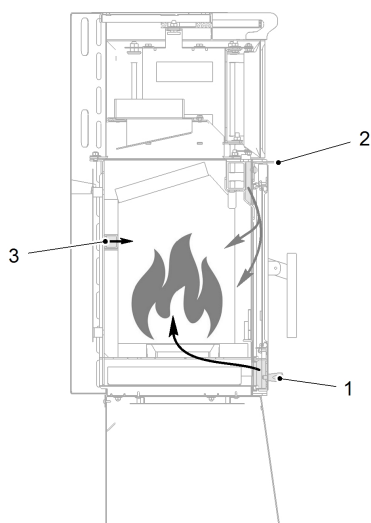


VARNING

Under eldningen får spaken inte ställas på "Tilluft stängd" eftersom detta kan leda till en smäll.

5.4.2. Tändning utan EASY-CONTROL

- Lägg först vedträn beroende på storlek (cirka 1,5 till 2,0 kg) på eldstadens botten resp. på rosten, sedan en tändtärning och småved på dessa. Den nämnda vedmängden avser ENDAST tändningen.
- Alla luftspjäll (primär- och sekundärluftspjäll) ska öppnas maximalt. Efter tändningen måste luckan till eldstaden stängas. Tändningens förlopp beror på draget i kaminen. Så snart allt bränsle brinner måste det nedre luftspjället "primärluftreglage" stängas.



Förbränningsluft

- 1 - Primärluftreglage
- 2 - Sekundärluftreglage
- 3 - Tertiärluft

5.5. Lägga in bränsle

Illäggning av mer ved ska endast göras på glöden (ingen låga mer).

5.5.1. Kamin med EASY CONTROL

- Innan luckan till eldstaden öppnas ska spaken ställas på "Tilluft stängd" "0" för att förhindra att det tränger ut rökgaser i rummet från brännkammaren.
- Stäng luckan till eldstaden igen när mer bränsle har lagts in.
- Sedan ska spaken ställas på "Eldning" "On" igen för att hålla tiden tills bränslet tänds så kort som möjligt.
- Så snart bränslet brinner livligt ska spaken ställas på "Eldning" igen.

5.5.2. Kamin utan EASY CONTROL

- Innan luckan till eldstaden öppnas ska alla luftspjäll stängas helt för att förhindra att det tränger ut rökgaser i rummet från brännkammaren.
- Stäng luckan till eldstaden igen när mer bränsle har lagts in.
- Sedan ska alla luftspjäll omgående öppnas till maximalt läge för att hålla tiden tills bränslet tänds så kort som möjligt.
- Så snart bränslet brinner måste primärluftreglaget stängas - sekundärluftreglaget ska fortsätta att vara öppet. Undantag från sekundärluftregleringen: Vid kaminfunktionen Auto Air resp. Auto kol går det inte att göra luftregleringen manuellt eftersom den regleras automatiskt.

5.6. Överhettning



VARNING

För att undvika överhettningsskador får den maximalt tillåtna bränslemängden per inläggning inte överskridas (se databladet). Detta kan leda till skador på chamotten, rosten, stårosten, kakelsprickor, missfärgningar på paneldelar, stenar och glasrutan, deformation av plåtdelar, förstörelse av tätningar och täckglasrutor etc.. All garanti utgår i så fall.

5.7. Asktömning

Efter en längre tids eldning, minst en gång om dagen, måste askan föras ner i asklådan genom rosten med hjälp av en ugnsraka och sedan måste asklådan tömmas. Se till att asklådan töms när den är fylld till ungefär hälften så att askkonen inte berör rosten.



ANVISNING

Det finns risk för att luftcirkulationen avbryts och därmed att för lite kylning äger rum och att följden blir överhettning och skador på rosten.



VARNING

Kontrollera alltid att det finns någon kvarvarande glöd i askan innan du tömmer askan. Även om askan är kall kan det eventuellt finnas glödrester i den som kan leda till en brand i avfallsbehållaren.

6. Rengöring och skötsel

- Minst en gång om året och vid behov oftare måste du rengöra och vårda din kamin i kallt tillstånd. Då måste askavlagringar i rökröret samt på rökledplåtarna resp. länkplattorna undanröjas. Länkplattorna går att ta bort för rengöring (se databladet).
- Luckans glasruta; Den mest miljövänliga rengöringen sker genom att du doppar en fuktig trasa i träaskan och putsar rutan med detta. Det går dessutom att använda speciella putsmedel för kaminrutor liksom vanligt fönsterputsmedel (utan frätande syror och lösningsmedel).
- Skorstenen måste också rengöras av sotaren. Din sotare kan ge dig information om de intervaller som krävs.



Anmärkning

Kaminen ska kontrolleras en gång om året av en fackman.

SV

7. Störningar, orsaker

Störning:	Orsak:	Avhjälpning:
Kaminen värmer dåligt eller ryker:	För dåligt drag i kaminen (minst 10 Pa. på rökgasröret)	Täta otäta rengöringsöppningar på skorstenen. Låt den ansvariga sotaren göra en mätning av kaminens drag.
	Kaminen eller kaminröret är igensotade	Rengör kaminen och kaminröret i rätt tid
	Kaminens anslutning till skorstenen är otät	Kontrollera anslutningen och täta den
	Kaminen eldas med för mycket bränsle	Använd bränslemängd enligt databladet
	Kaminen har anslutits fel eller också är skorstenen överbelastad	Rådgivning från sotaren

	Det saknas friskluftstillförelse utifrån	Daglig stötvis ventilation
	Dåliga väderförhållanden (övergångstid)	Ställ eventuellt luftreglaget på "Uppvärmning".
	För stora vedträn har valts	Använd mindre vedträn (max. 0,7 kg/st.)
Bränslet brinner för snabbt:	Otätthet på kaminen (tätning dörrar, glas)	Byt tätningar
	För högt drag i kaminen (minst 20 Pa. vid rökgasröret)	Montera en dragbegränsning
Luckans glasruta blir smutsig snabbt:	För fuktig ved	Kontrollera, max. 17 % restfuktighet
	För stora vedträn har valts,	Använd mindre vedträn (max. 0,7 kg/st.)
	För dåligt drag i kaminen (minst 10 Pa. vid rökgasröret)	Täta otäta rengöringsöppningar på skorstenen. Låt den ansvariga sotaren göra en mätning av kaminens drag.
	Eldningsspjället alltid öppet i läget "ON"	När bränslet brinner livligt eldningsspjället i läget „Heizbetrieb“
	För högt drag i kaminen (minst 20 Pa. vid rökgasröret)	Montera en dragbegränsning
Glasrutan i luckan blir "mjölkaktig"	Överhettning	Ny ruta
Besvärande rök:	Bränslet har inte brunnit ut	Lägg endast på ved på grundglöd (ingen låga)
	För dåligt drag i kaminen (minst 10 Pa. vid rökgasröret)	Täta otäta rengöringsöppningar på skorstenen. Låt den ansvariga sotaren göra en mätning av kaminens drag.

SV

8. Garanti

HAAS + SOHN ger köparen en garanti inom ramen för bestämmelserna i lagstiftningen. Den tvååriga garantitiden börjar löpa vid tidpunkten för den faktiska överlämningen.



Anmärkning

Som ett bevis måste räkningen presenteras.

Om det uppstår ett fel på din kamin inom garantitiden kommer HAAS + SOHN att åtgärda (förbättra) detta fel inom kortast möjliga tid eller alternativt byta den felaktiga saken. Ett upphävande av avtalet/en prissänkning är utesluten om inte detta strider mot bestämmelserna i lagstiftningen. Endast sådana reservdelar får användas som uttryckligen är godkända resp. erbjuds av tillverkaren.

Ändringar på köpföremålet som hänger samman med den vanliga användningen (slitage på delar som berörs av elden t. ex. eldstadsbeklädnaden, brännarpannan, tändpatronen, brännfördjupningarna, rosten, lacken,

dragplattorna och länkplattorna, sensorerna, glaskeramiken och tätningarna, tätningar av alla slag, handtag) utesluter en garanti.

Underhåll resp. rengöring som inte utförts, ett felaktigt inställt drag i kaminen resp. otillräckligt eller för kraftigt drag i kaminen, felaktig användning, slarv och ändringar på kaminen utesluter också att garantin gäller.



VARNING

Vid varje konstruktiv ändring av kaminen liksom vid felaktig användning utgår alla anspråk på garanti.

9. Reservdelsbeställningar/begäran om service/reklamationer

Vid beställning av reservdelar eller vid begäran om reparationer och service samt vid eventuella reklamationer ska du alltid kontakta din **försäljningspartner för Haas + Sohn** som du har köpt din kamin av direkt.

För att din begäran ska kunna bearbetas snabbt är följande data från typskylten absolut nödvändiga:

- **Exakt typbeteckning** (modellens utförande)
- **Tillverkarnummer**

Typskylten är placerad på kaminens baksida på bruksanvisningens titelsida.

9.1. Reservdelsbeställningar

Observera dessutom de tekniska ritningarna och tabellerna på databladet. Där hittar du den rätta beteckningen för den reservdel som behövs.





Med förbehåll för ändringar av mått och konstruktioner, tekniska och optiska ändringar, misstag, sats- och tryckfel.

Alla dokument t.ex. bruksanvisning, datablad, provningsrapporter etc. och kontaktdata finns även under:

www.haassohn.com