

HAAS  
+  
SOHN

## HSP 6 538.08–WT

**Utrustningsblad**  
Pelletsugn

SV

# Teckenförklaring



De viktigaste anvisningarna är försedda med rubriken **WARNING**. De med rubriken **WARNING** försedda anvisningarna anger **allvarlig risk för skada på värmaren resp. personskada**.



De med rubriken **Anvisning** försedda observationerna anger möjlig skada på värmaren.



De med rubriken **Viktig** försedda observationerna anger viktiga upplysningar om drift av värmaren.



En observation i allmänhet anger mycket viktiga upplysningar för drift av värmaren.

# Innehåll

<b>1. Tekniska data</b> .....	1
<b>2. Måttbild</b> .....	2
2.1. Mått .....	2
2.2. Anslutning av värmepump med hydraulmodulssats .....	3
2.3. Anslutning av värmepump utan hydraulmodulssats .....	4
<b>3. Rengöringsarbeten</b> .....	5
3.1. Rengöring av ytan .....	5
3.2. Rengöring av glasskivan .....	5
3.3. Uppmaning på displayen "Rengör brännkammaren" fel F040 .....	5
3.4. Rengöring av brännaren - åtminstone en gång per vecka .....	5
<b>4. Underhållsarbeten</b> .....	7
4.1. Rengöring av pelletsreservoaren - årligen .....	7
4.2. Rengöring av asklåda - en gång per vecka .....	8
4.3. Rengöring av värmepumpen - en gång per vecka .....	9
4.3.1. Rengöring av vertikalt värmepumpdrag .....	9
4.3.2. Rengöring av horisontella värmepumpslinor .....	10
4.4. Rengöring av värmepump - långsiktigt .....	14
<b>5. Reservdelsöversikt</b> .....	17
5.1. Installation HSP 6 538.08–WT (utan beklädnadsdelar) .....	17
5.2. Detalj A1 .....	20
5.3. Installation HSP 6 538.08–WT .....	21
<b>6. Kopplingschema</b> .....	22



# 1. Tekniska data

	<b>HSP 6 538.08–WT</b>
Värmeeffektsovråde:	2,7 – 10 kW
Nominell värmeeffekt:	10 kW
Rumsvärmeeffekt (nominell värmeeffekt/deleffekt):	2,1/0,2 kW
Vattenvärmeseffekt (nominell värmeeffekt/deleffekt):	7,9/2,5 kW
Höjd:	1200 mm
Bredd:	545 mm
Djup:	498 mm
Vikt:	174 kg
Diameter på rökgasstutsar:	80 mm
Rökgastemperatur på stutsar:	148 °C
Kontrollmatningstryck vid nominell effekt:	12 Pa
Kontrollmatningstryck vid deleffekt:	5 Pa
Avgasviktsström i g/s vid deleffekt:	6,1 g/s
CO – halt vid 13 % O <sub>2</sub> avgas vid (nominell värmeeffekt/deleffekt):	0,01/0,03 %
Verkningsgrad (nominell värmeeffekt/deleffekt):	94/98 %
CO-halt ang. vid 13 % O <sub>2</sub> i rökgas:	150 mg/Nm <sup>3</sup>
NO <sub>x</sub> -halt vid 13 % O <sub>2</sub> i rökgas:	102 mg/Nm <sup>3</sup>
OGC-halt vid 13 % O <sub>2</sub> i rökgas:	<5 mg/Nm <sup>3</sup>
Dammandel i rökgas:	20 mg/Nm <sup>3</sup>
Innehåll reservoar (pelletstank):	ca. 32 kg
Förbränningstid vid en påfyllning (minimum / maximum):	ca. 15 Std./60 Std.
Tillåtet bränsle: Träpellets med låg dammhalt	Diameter: 6 mm
enligt Ö-Norm M 7135, DIN plus, EN plus-A1	Längd: maximalt 30 mm
Rumsuppvärmningskapacitet enligt DIN 18893, kontinuerlig uppvärmning:	340m <sup>3</sup> /220m <sup>3</sup> /130m <sup>3</sup>
Rumsuppvärmningskapacitet enligt DIN 18893, tidsuppvärmning:	225m <sup>3</sup> /132m <sup>3</sup> /90m <sup>3</sup>
Spänningsförsörjning:	230 V (50 Hz)
Elenergiförbrukning:	
I normaldrift:	max. 85 W
Elektrisk tändning (för maximalt 15 min vid start):	max. 660 W
Elektroniksäkring: (F3)	T 0,315 A, 250 V
Säkring för tändning, matningsmotor, sugdrag, (F1), pump (F2):	T 3,15 A, 250 V
Maximalt driftstryck för värmeväxlare:	200 kPa (2 bar)
Vattenvolym i värmeväxlare:	30 l
Vattengenommatning:	315 l/Std.
Vattensidigt motstånd:	130 mbar

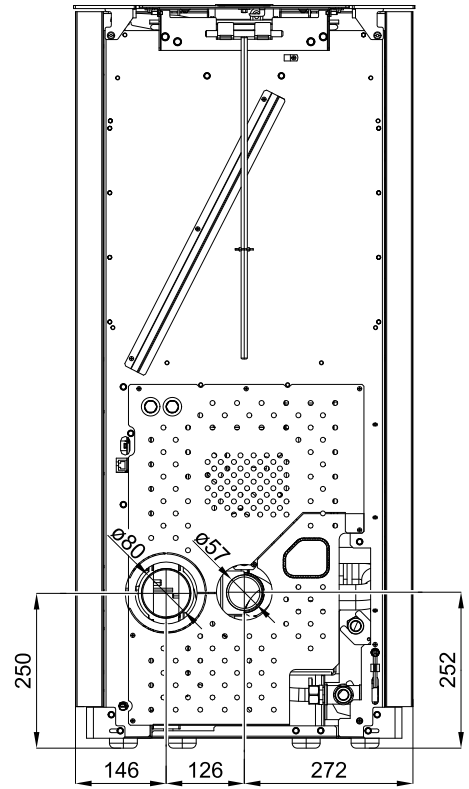
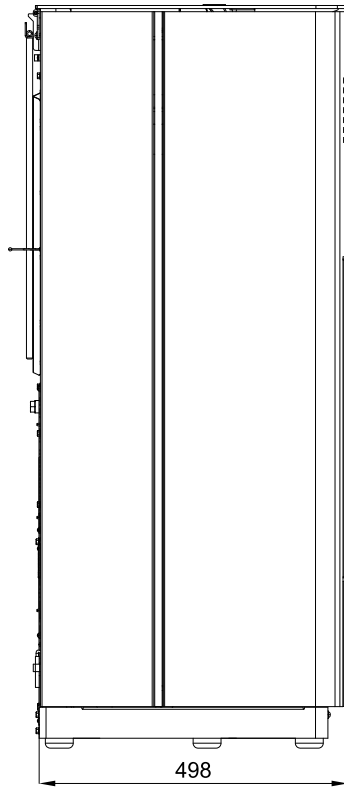
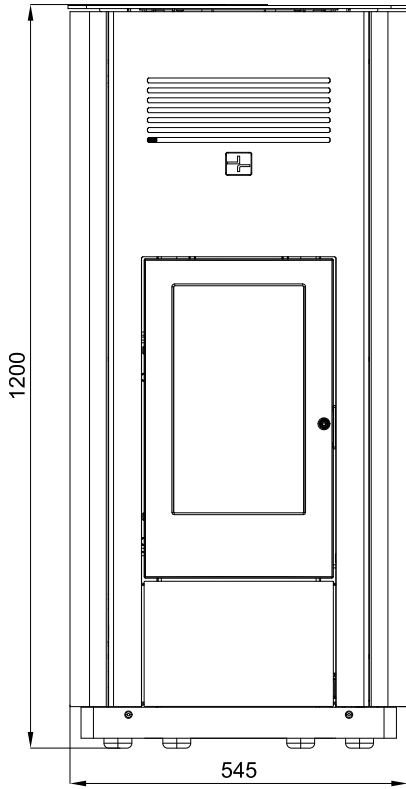
## Säkerhetsavstånd

Minsta avstånd till brännbara komponenter:	sidledes:	10 cm
	bak:	5 cm
	Fram i strålningsområde:	80 cm

# 2. Måttbild

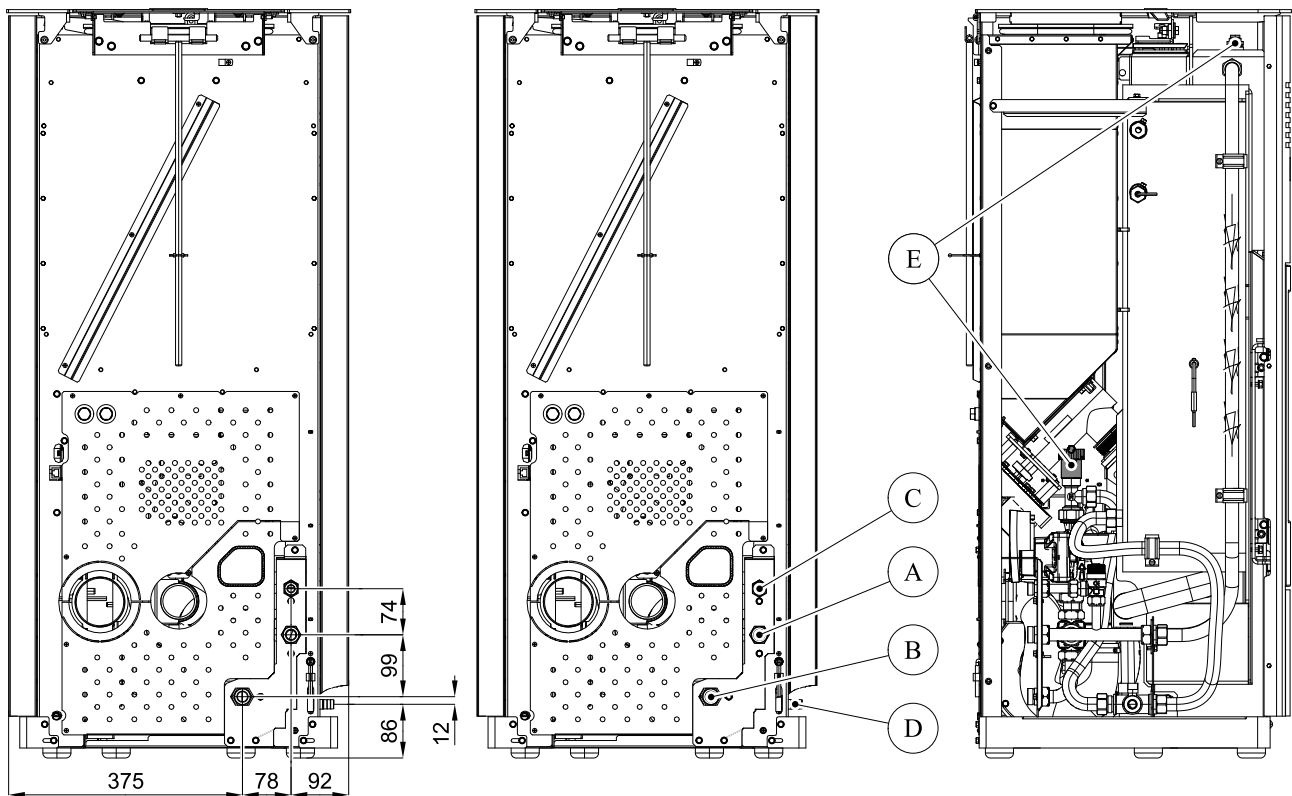
## 2.1. Mått

Måttbild



SV

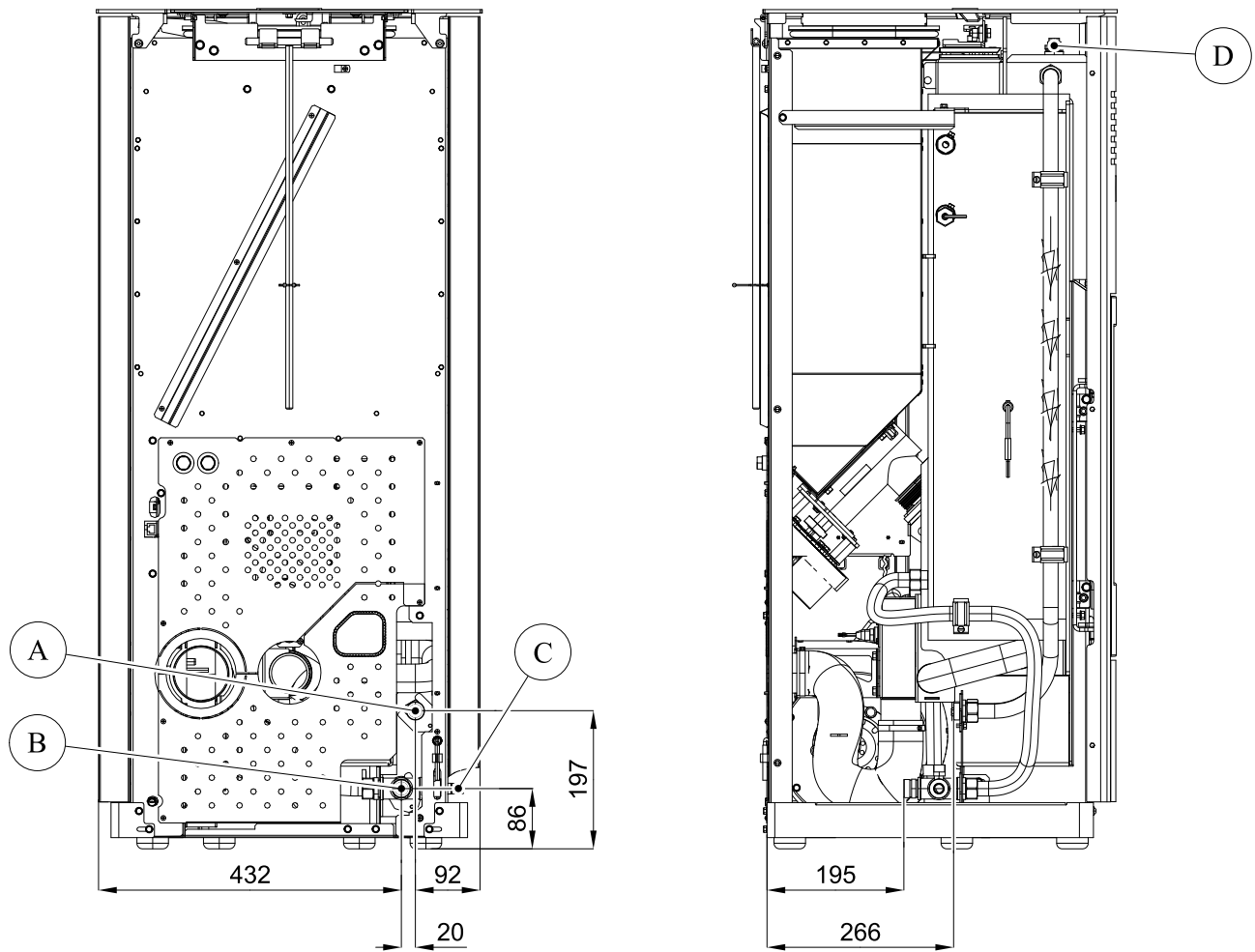
## 2.2. Anslutning av värmeväxlare med hydraulmodulssats



Position	Beteckning
A	Framåtlopp (yttergänga G3/4")
B	Returlopp (yttergänga G3/4")
C	Utgång säkerhetsventil (yttergänga G1/2")
D	Vatteninlopp för värmekretslopp
E	Avluftningsventil

## 2.3. Anslutning av värmeväxlare utan hydraulmodulssats

Måttbild



SV

Position	Beteckning
A	Framåtlopp (yttergånga G3/4")
B	Returlopp (yttergånga G3/4")
C	Vatteninlopp för värmekretslopp
D	Avluftningsventil



# 3. Rengöringsarbeten



## VARNING

Innan rengöringsarbetena påbörjas måste ugnen svalna!

Efter avslutning av rengöringsarbetena måste utrustningen återställas i korrekt driftstillstånd: Brännare korrekt insatt, eldstadsdörr stängd.

## 3.1. Rengöring av ytan

I princip ska vid rengöring användas en torr duk. Föroreningar på ugnens ytan kan rengöras med en fuktig duk. Användning av aggressiva rengörings- och lösningsmedel avrådes, då dessa kan leda till skador på ytorna.

## 3.2. Rengöring av glasskivan

För rengöring av siktglaset måste först värmardörren öppnas. Föroreningar på glasskivan kan elimineras med glasrengöringsmedel eller med en fuktig svamp, på vilken du lägger befintlig träaska (miljövänligt). Rengöring av glasskivan får endast utföras på avkyld ugn i driftstillståndet AV.

## 3.3. Uppmaning på displayen ”Rengör brännkammaren” fel F040

- Hela brännkammaren ska rengöras efter **30 driftstimmar resp. en gång per vecka**.
- Denna uppmaning om brännkammarengöring (displayindikatorn blinkar) utlöses vid uppvärmningsdrift vid utgången rengöringsintervall.
- Om brännkammaren då rengörs bekräftas sedan felmeddelandet ”Rengör brännkammaren” automatiskt. En förutsättning för den automatiska bekräftelsen av detta felmeddelande är att brännkammardörren är öppen längre än **en minut**. Detta tidsintervall behövs för att rengöra brännkammaren, inklusive brännaren, noggrant.
- Denna återställning av driftstidsräknaren sker också sedan när rengöringen av brännkammaren utförs före de 30 driftstimmarna uppnås, under förutsättningen att ugnen befinner sig vid rengöringen i driftstillståndet ”AV” och dörren är öppen längre än en minut.

## 3.4. Rengöring av brännaren - åtminstone en gång per vecka

Under drift kan avlagringar bildas i brännaren. Hur snabbt brännarskalet förorenas beror enbart på bränslekvaliteten. Avlagringarna resp. beläggningarna måste avlägsnas då och då.



## VARNING

Om det inte sker bildas alltmer slagg. Utrustningen kan därigenom inte antändas korrekt. **Pellets kan staplas i brännaren**. Därigenom kan brännaren överfyllas med pellets. I extrema fall kan de sträcka sig ända till pelletsrännan. En baktändning i pelletsreservoaren och en pyrande brand i pelletstanken är möjliga följder.

**Detta förstör utrustningen och täcks inte in av garantin.**



## **VARNING**

---

Rengöring av brännaren får endast utföras i avkyld ugn i driftstillståndet "Av", annars uppstår brandfara!

---

- Avlägsna brännaren från ugnen.
- Avlägsna askrester och slagg.
- Efter rengöring av brännaren ska den återinsättas i den korrekta positionen i brännarfästet.
- Kontrollera åter brännarinfästningen för att undvika läckage.

# 4. Underhållsarbeten



## **VARNING**

Vid underhållsarbeten måste nätkontakten vara urdragen eluttaget! Innan rengöringsarbetena påbörjas måste ugnen svalna!

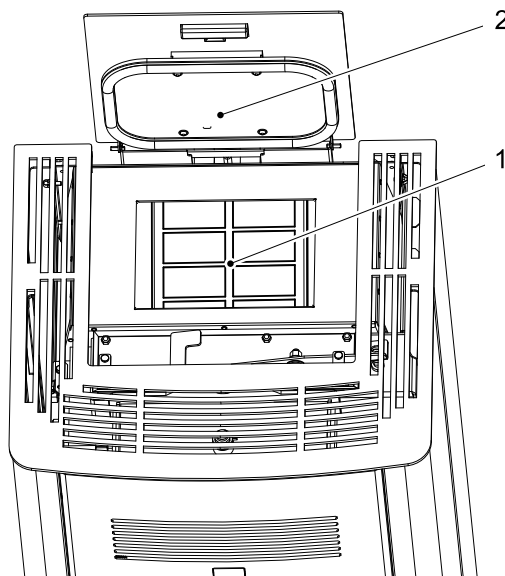


## **VARNING**

Utrustning, som inte underhålls i enlighet med våra informationer, får inte användas. Vid negligering förverkas alla garantianspråk.

## 4.1. Rengöring av pelletsreservoaren - årligen

- Värm upp pelletsugnen till reservoaren är fullständigt tom.
- Därefter kan skyddsgallret (1) i pelletstanken avlägsnas.
- Rengör tanken och ingången till matningsskruvhuset med dammsugare.
- Efter rengöringen måste skyddsgallret obönhörligen åter installeras. Beakta därvid, att inga skruvar faller i pelletstanken, för att undvika påföljande skador på matningsskruv.



**Illustration 1: Pelletstank**

- 1 Skyddsgaller
- 2 Pelletstanklock

## 4.2. Rengöring av asklåda - en gång per vecka



### VARNING

Underhållsfrekvensen beror åter på pelletskvaliteten (askhalten). Kvalitetspellets har en låg askhalt på ca. 0,2 - 0,3 %. Är askhalten större (0,5 % eller mer) reduceras underhållsintervallen och askansamlingen ökas ca. 2 - 3 gånger.

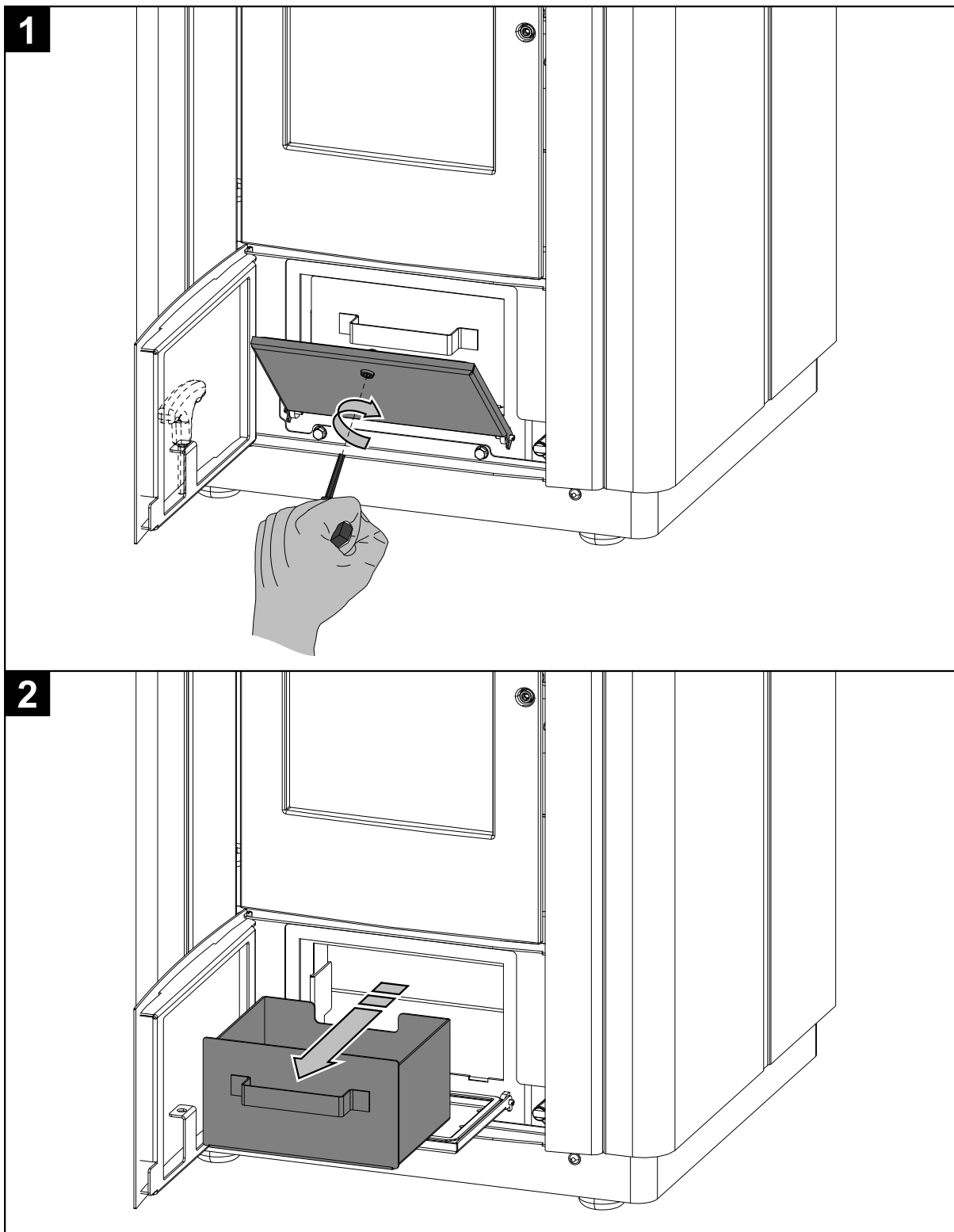


Illustration 2

## 4.3. Rengöring av värmeväxlaren - en gång per vecka



### ANVISNING

Vi rekommenderar, att rengöra värmeväxlarens rökgasdrag åtminstone en gång per vecka.

Långsiktig rengöring ska utföras i två steg:

### 4.3.1. Rengöring av vertikalt värmeväxlardrag

- Utför rengöring av det vertikala värmeväxlardraget manuellt såsom illustrationen visar. Genomför åtminstone fem rörelser (se illustration 3).

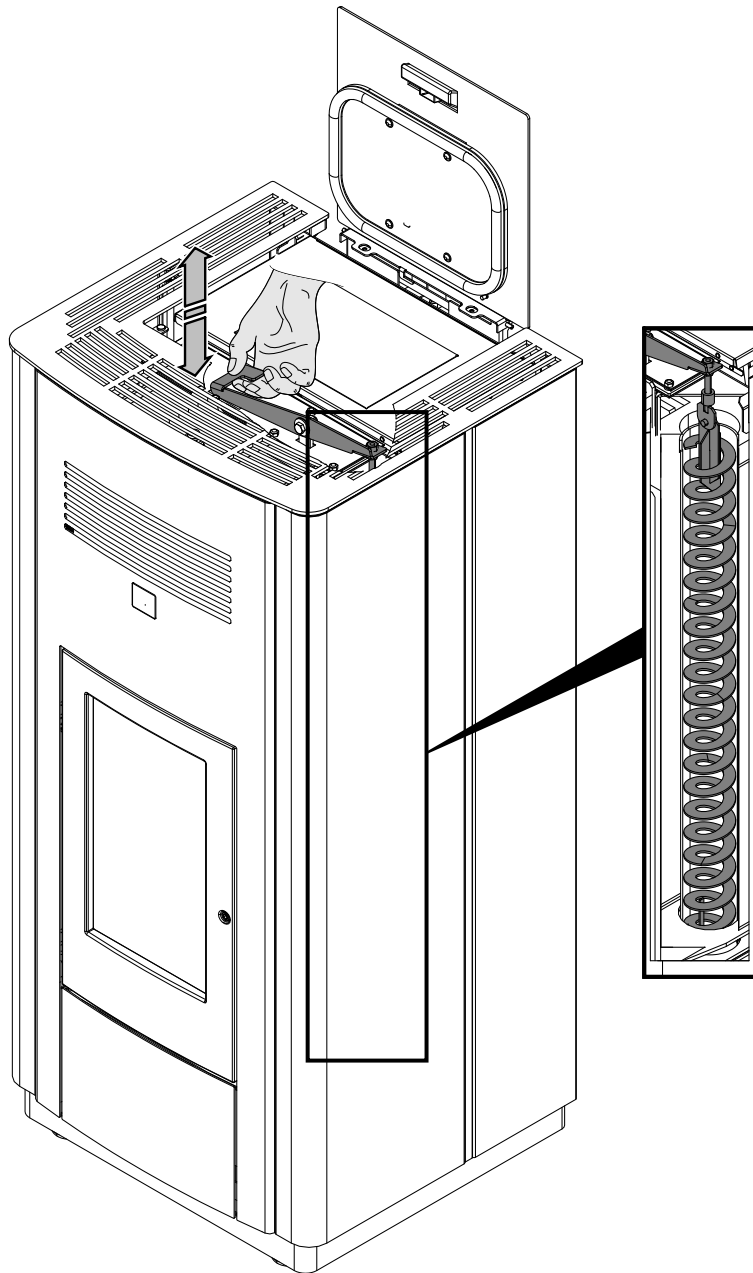
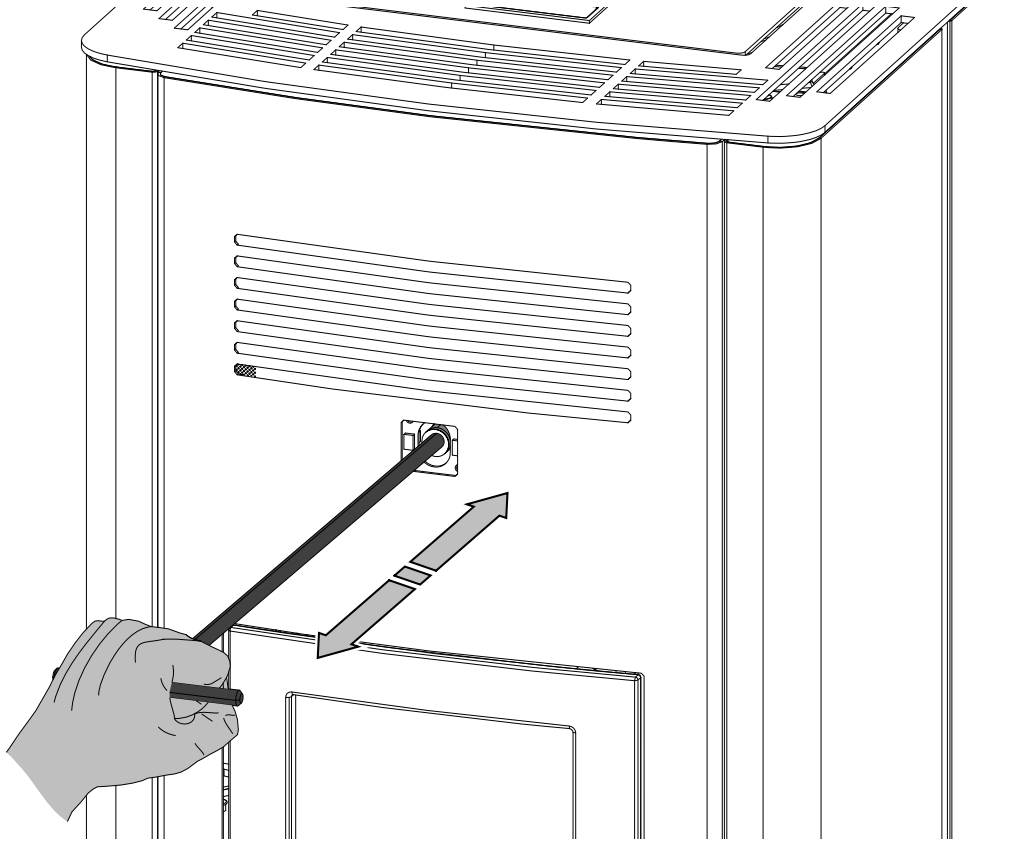


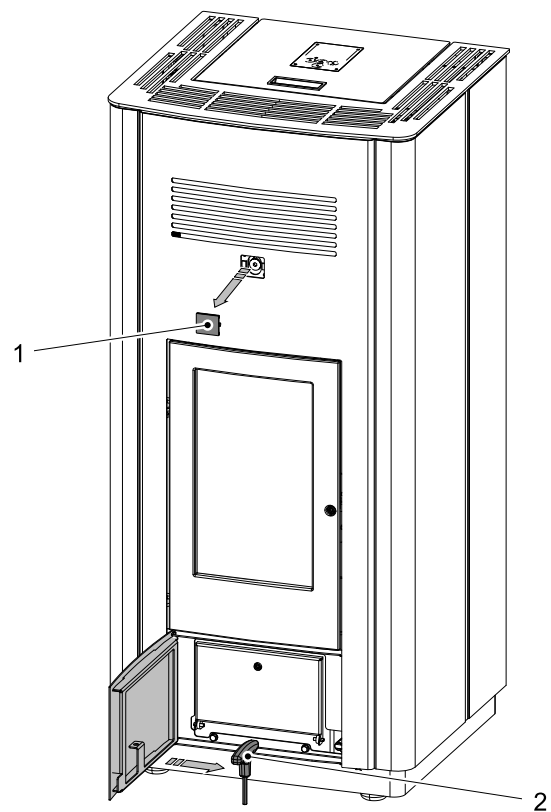
Illustration 3

### 4.3.2. Rengöring av horisontella värmelarrör

- Avlägsna den på utrustningens bakvägg hängande rengöringsstången. Avlägsna sedan tryckknappen och avmontera skruven med insexnyckeln — nyckeln finns bakom de nedre askdörrarna. Efter den slutförda rengöringen av torkarlisten, fäst åter skruven och sätt in tryckknappen (se illustrationer 4a-4c)



1



2

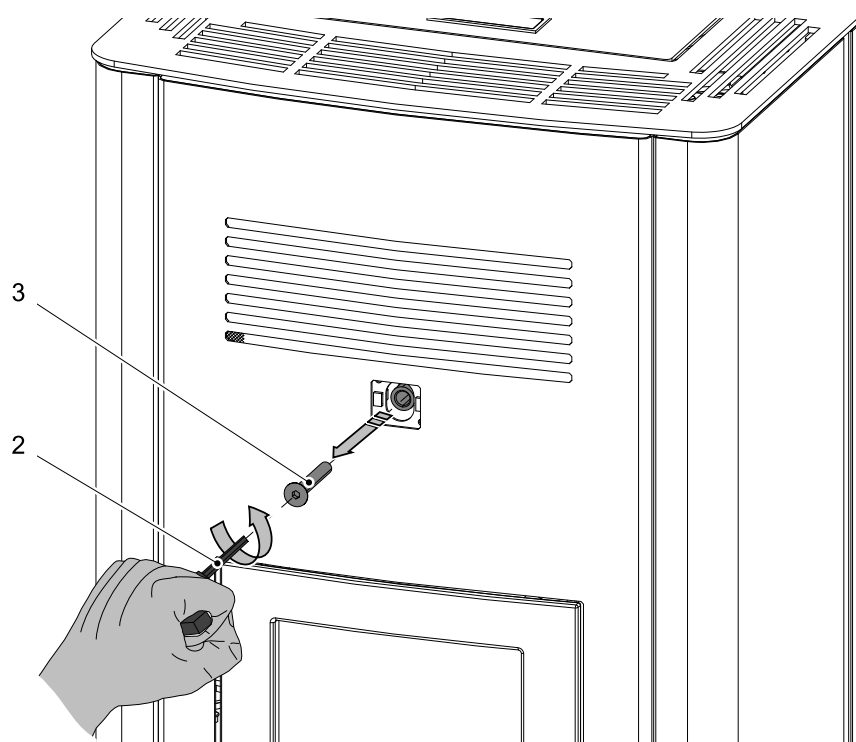
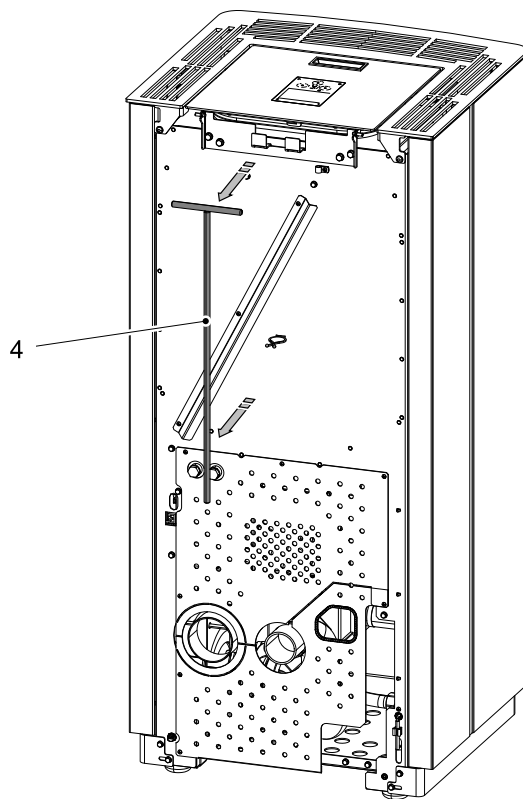


Illustration 4a

3



4

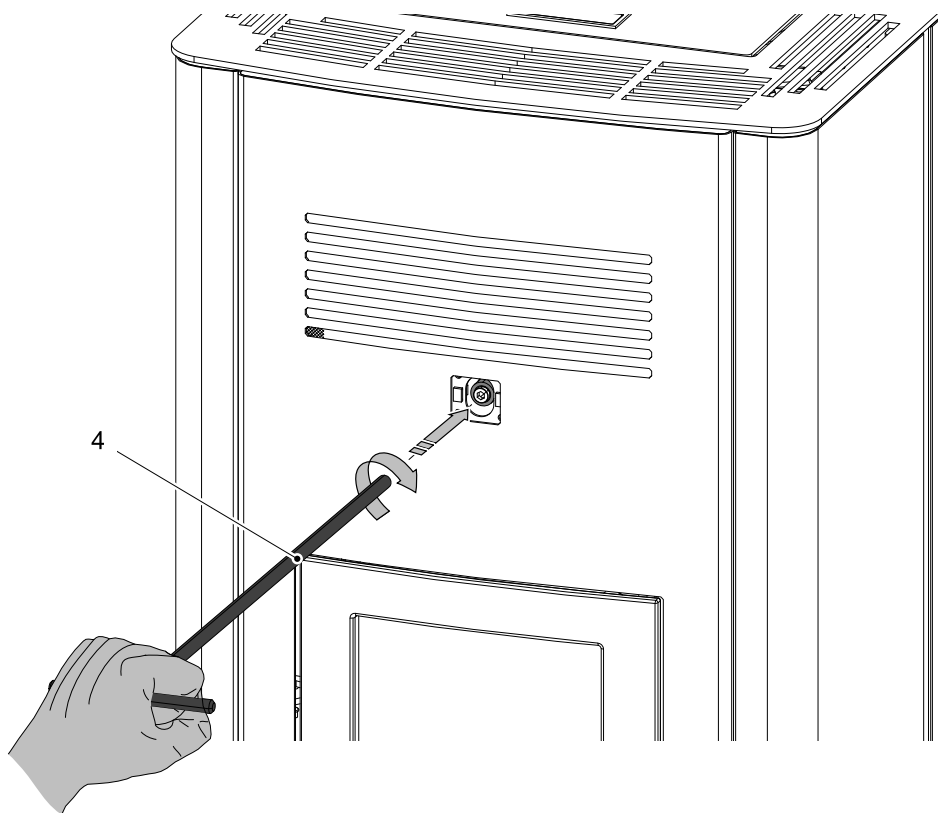
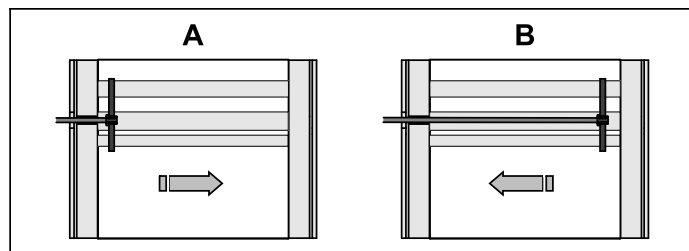
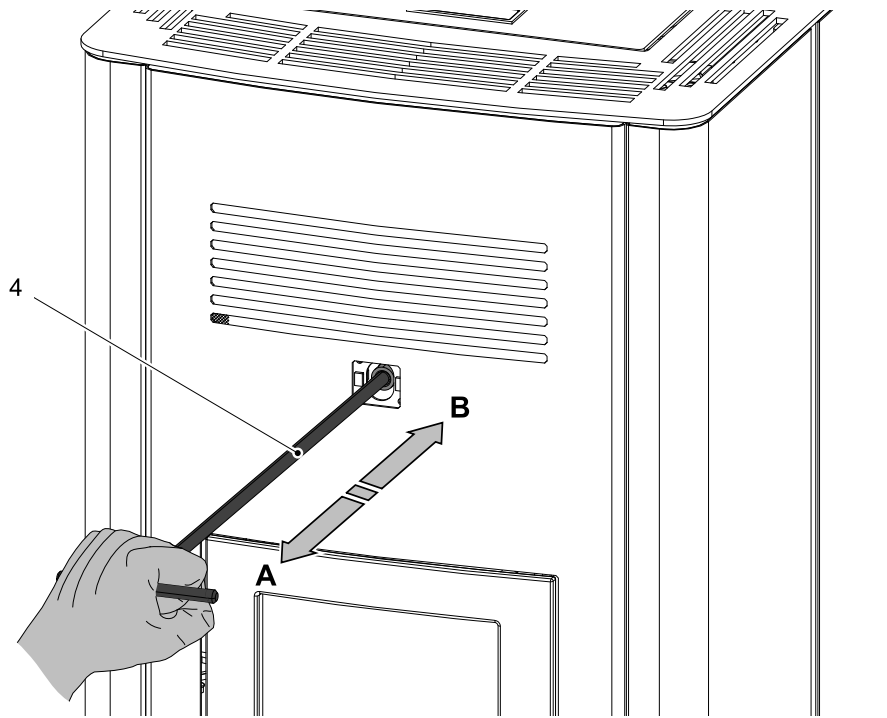


Illustration 4b



5



6

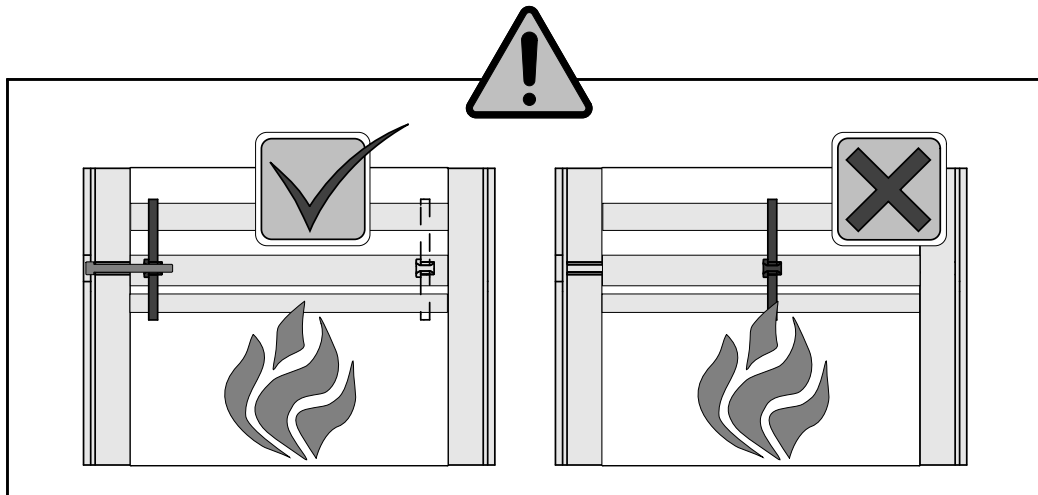


Illustration 4c

Position	Beteckning	Kvantitet	Reservdelsnummer
1	Tryckknapp	1 st.	0553808006180
2	Insexnyckel 6mm	1 st.	9001700060005
3	Skruv M10x70	1 st.	0030121000705
4	Rengöringsdrag	1 st.	0433317006063

## 4.4. Rengöring av värmeväxlare - långsiktigt



### ANVISNING

---

Vi rekommenderar, att efter maximalt 1 000 kg pellets ska också rökgasdragen, sugdragsfläkten och rökröret kontrolleras och vid behov rengöras. Utför rengöring med sopborste eller med asksugare.

---



### ANVISNING

---

Efter att rengöringen har avslutats ska beaktas, att monteringen av tätningslocken sker med korrekt fastsättning. Defekta tätningar måste absolut ersättas.

---

Utför den långsiktiga rengöringen i två steg:

- Utför rengöringen enligt illustrationer 5.

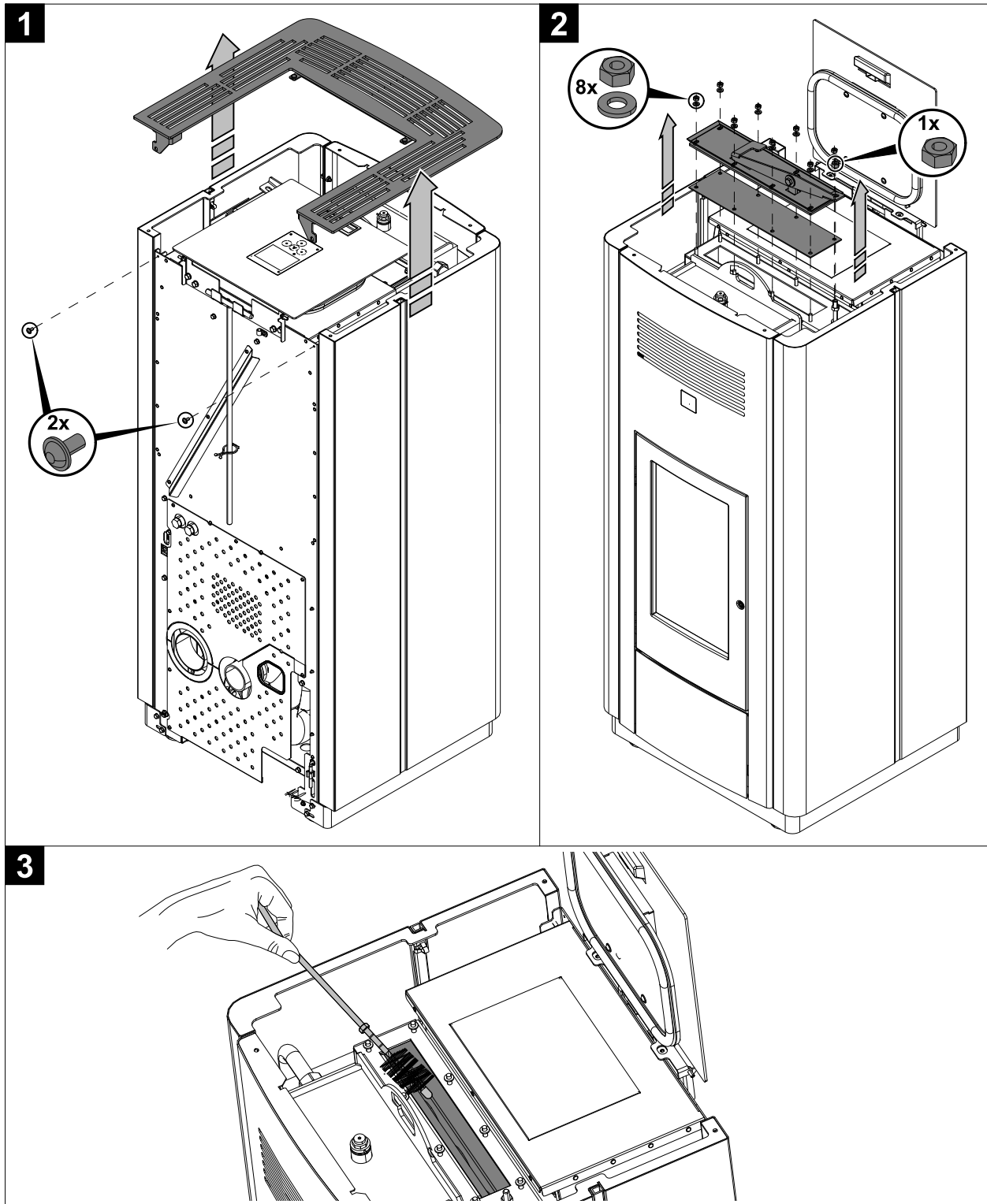


Illustration 5

- Utför rengöringen enligt illustrationer 6.

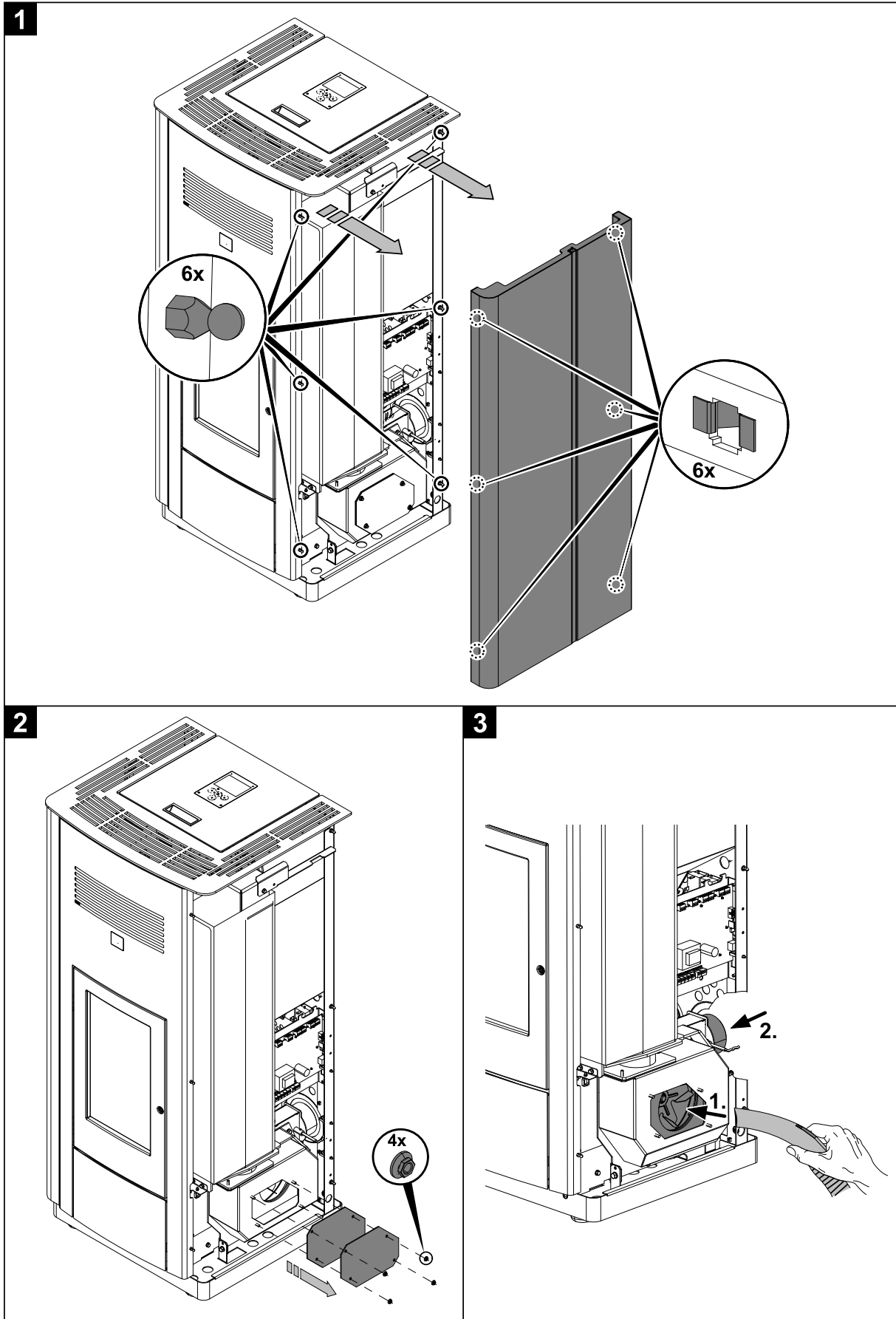
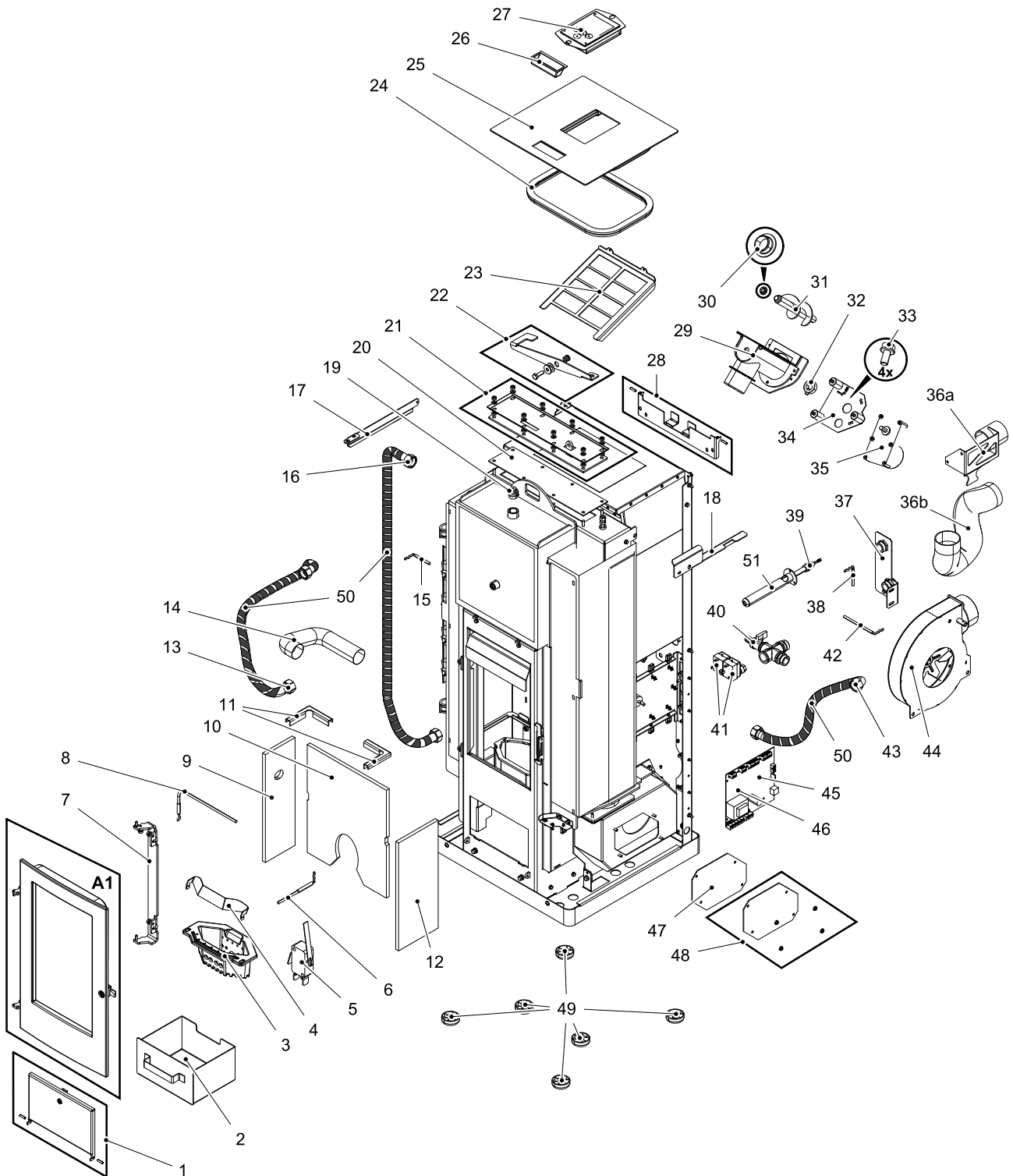


Illustration 6: Avmontering av sidvägg

# 5. Reservdelsöversikt

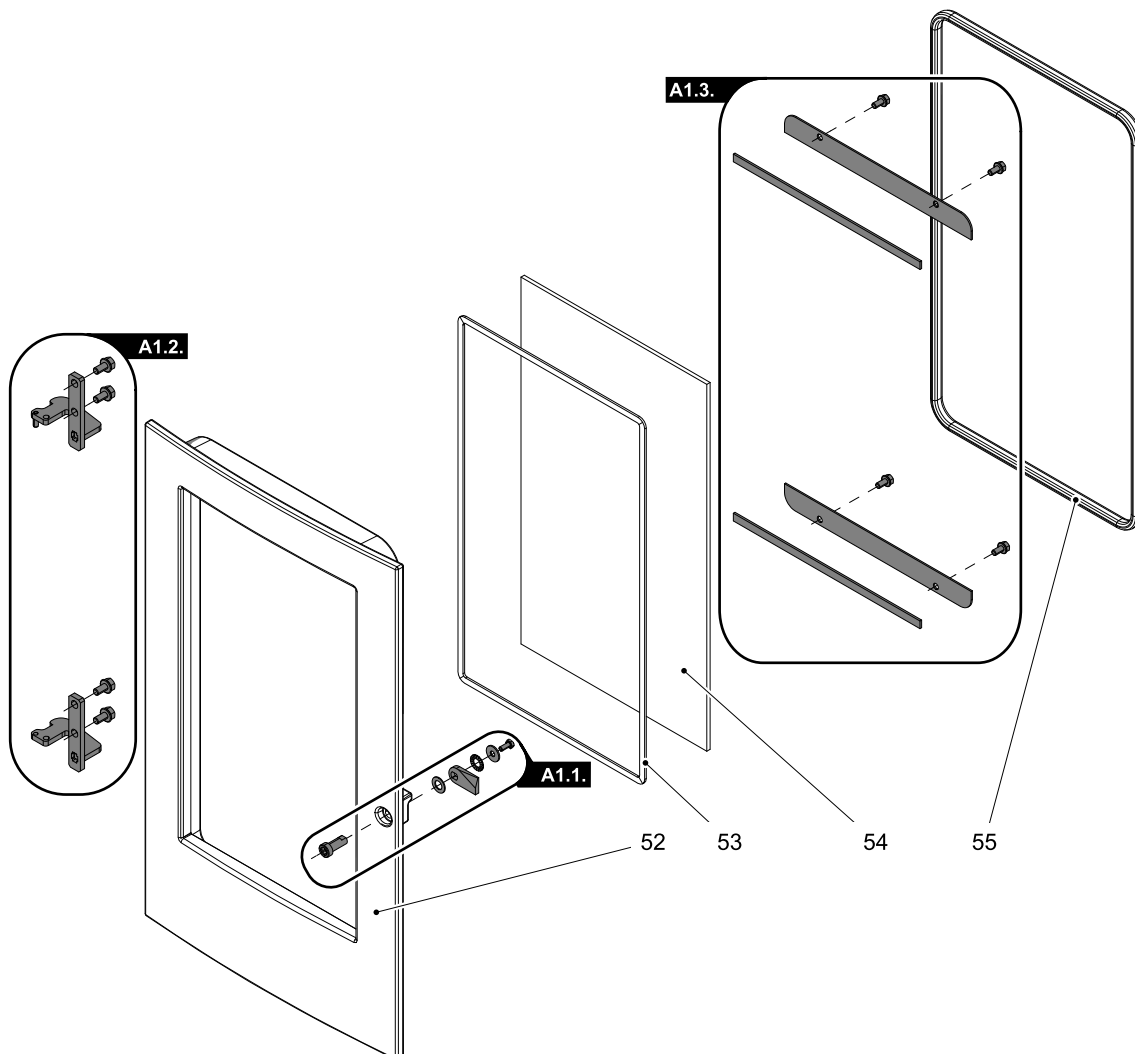
## 5.1. Installation HSP 6 538.08-WT (utan beklädnadsdelar)



Position	Beteckning	Kvantitet	Reservdelsnummer
<b>Installation HSP 6 538.08–WT (utan beklädnadsdelar)</b>			
<b>A1</b>	Eldstadsdörr (komplett)/svart	1 st.	0553808005300
<b>A1</b>	Eldstadsdörr (komplett)/antracit	1 st.	0553808015300
<b>1</b>	Asklådedörr/antracit	1 st.	0553808005060
<b>2</b>	Asklåda/antracit	1 st.	0553808005600
<b>3</b>	Brännare gjutgods/antracit	1 st.	0553808005706
<b>4</b>	Brännarkil Niro	1 st.	0551908006709
<b>5</b>	Dörrkontaktsbrytare	1 st.	0089500040005
<b>6</b>	Temperaturgivare nedre	1 st.	0561008005543
<b>7</b>	Dörrgångjärn (komplett)/antracit	1 st.	0553808005400
<b>8</b>	Flamtemperaturgivare	1 st.	0553808005541
<b>9</b>	Eldstadsfoder vänster	1 st.	0553808005040
<b>10</b>	Eldstadsfoder bak	1 st.	0553808005041
<b>11</b>	Eldstadsfoder hållare vänster+höger/antracit	2 st.	0553808005042
<b>12</b>	Eldstadsfoder höger	1 st.	0553808005039
<b>13</b>	Anslutningsslang 3/4 L=670	1 st.	0553808005903
<b>14</b>	Meniflexslang L=300	1 st.	0553808005315
<b>15</b>	Starttemperaturgivare	1 st.	0089500390005
<b>16</b>	Anslutningsslang 3/4 L=1100	1 st.	0553808005902
<b>17</b>	Anslutningsdel vänster	1 st.	0553808005021
<b>18</b>	Anslutningsdel höger	1 st.	0553808005022
<b>19</b>	Avluftningsventil	1 st.	0088600005270
<b>20</b>	Tätning	1 st.	0553808005026
<b>21</b>	Avskärmning av rengöringshål - sats	1 st.	0553808005025
<b>22</b>	Spakrengöring/antracit	1 st.	0553808005023
<b>23</b>	Fingerskyddsgaller	1 st.	0553808005931
<b>24</b>	Tätning tanklock (1 000 mm)	Metervara	0546608005189
<b>25</b>	Tanklock/antracit	1 st.	0553808005190
<b>26</b>	Handtag	1 st.	0089500940005
<b>27</b>	Betjäningsenhet	1 st.	0561008005510
<b>28</b>	Tanklocksgångjärn med stift DIN 427 M5x18	1 st.	0553808005015
<b>29</b>	Snigel	1 st.	0571207015060
<b>30</b>	Nedre matningsskruvlager	1 st.	0571207005026
<b>31</b>	Matningsskruv	1 st.	0571207005030
<b>32</b>	Klämmhylsa	1 st.	0089000340009
<b>33</b>	Skruv UN5950 M5x10	4 st.	-

<b>34</b>	Motorplatta	1 st.	0551908007080
<b>35</b>	Matningsmotor	1 st.	0089500000006
<b>36a</b>	Lufttillföringsstutsar	1 st.	0553808015320
<b>36b</b>	Meniflexslang AL L=500	1 st.	0553808005322
<b>37</b>	Flänsplatta — inlopp	1 st.	0553808005901
<b>38</b>	Rumstemperaturgivare	1 st.	0089500390005
<b>39</b>	Tändning	1 st.	0541908005202
<b>40</b>	Tömning/påfyllning - sats	1 st.	0088600000055
<b>41</b>	Säkerhetstemperaturbegränsare	2 st.	0089500080005
<b>42</b>	Termogivare avgaser	1 st.	0561008005540
<b>43</b>	Anslutningsslang L=550	1 st.	0553808005904
<b>44</b>	Sugdragsfläkt	1 st.	0553808005808
<b>45</b>	Komplett styrning	1 st.	0553808005569
<b>46</b>	Buffertbatteri CR 2032	1 st.	-
<b>47</b>	Tätning (191x136x4)	1 st.	0553808005805
<b>48</b>	Lock+skruv	1 st.	0553808005806
<b>49</b>	Fot	6 st.	0089501090005
<b>50</b>	Spiralskydd (1950 mm)	Metervara	0089501160005
<b>51</b>	Tändrör	1 st.	0553808005215

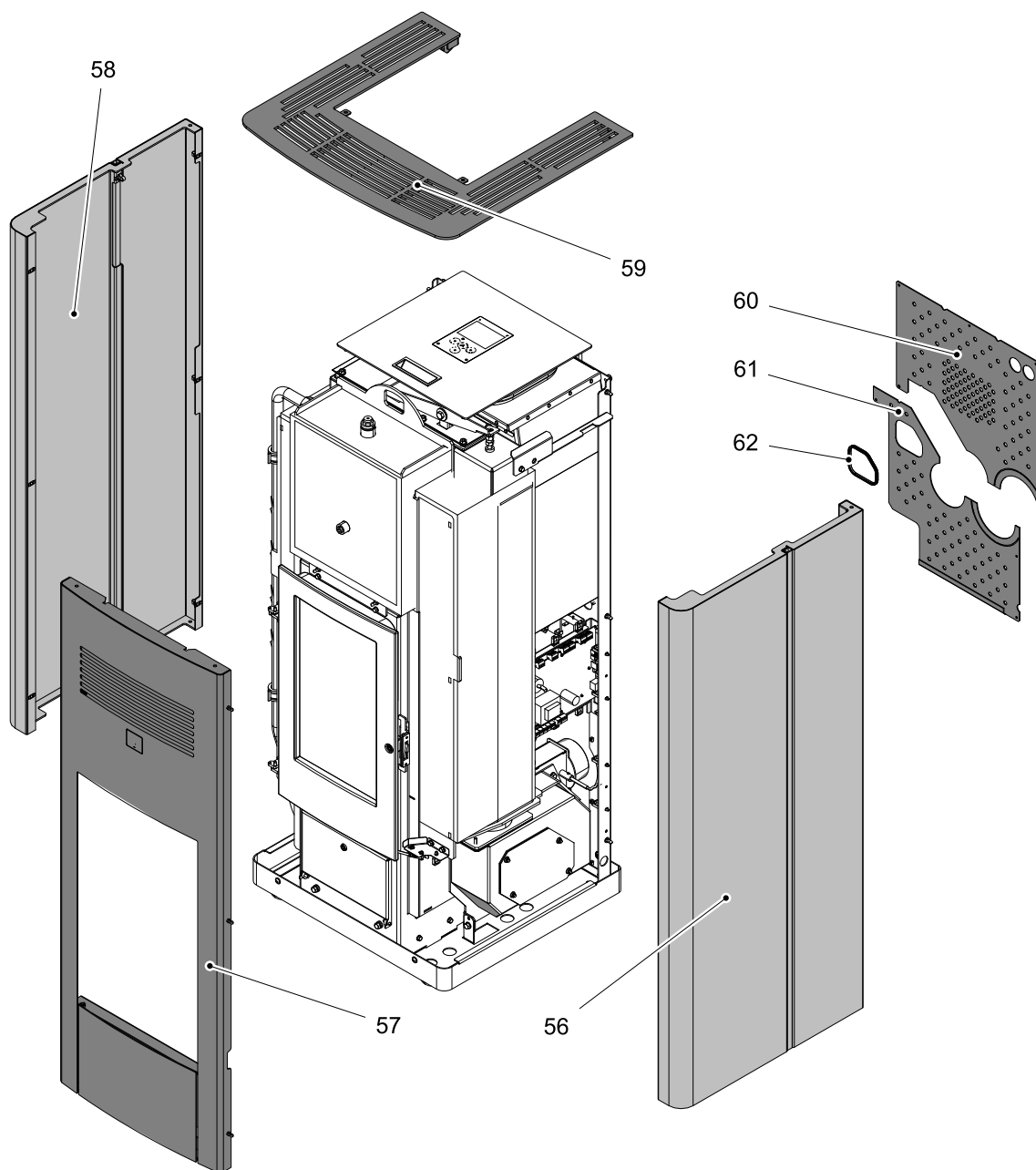
## 5.2. Detalj A1



Position	Beteckning	Kvantitet	Reservdelsnummer
<b>Detalj A1</b>			
<b>A1.1.</b>	Dörrförskruvning — sat	1 st.	0551908005001
<b>A1.2.</b>	Dörrgångjärn/svart — sats	1 st.	0553808006340
<b>A1.2.</b>	Dörrgångjärn/antracit — sats	1 st.	0553808005340
<b>A1.3.</b>	Glashållare/svart — sats	1 st.	0551908035308
<b>A1.3.</b>	Glashållare/antracit — sats	1 st.	0551908005308
<b>52</b>	Eldstadsdörr/svart	1 st.	0541908007220
<b>52</b>	Eldstadsdörr/antracit	1 st.	0541908005220
<b>53</b>	Tätning glas 10x4 mm (900 mm)	Metervara	0040210040005
<b>54</b>	Dörrglasskiva (383x224x4)	1 st.	0551908005305
<b>55</b>	Tätning dörr 11 mm (1 306 mm)	Metervara	0040300110006



## 5.3. Installation HSP 6 538.08–WT



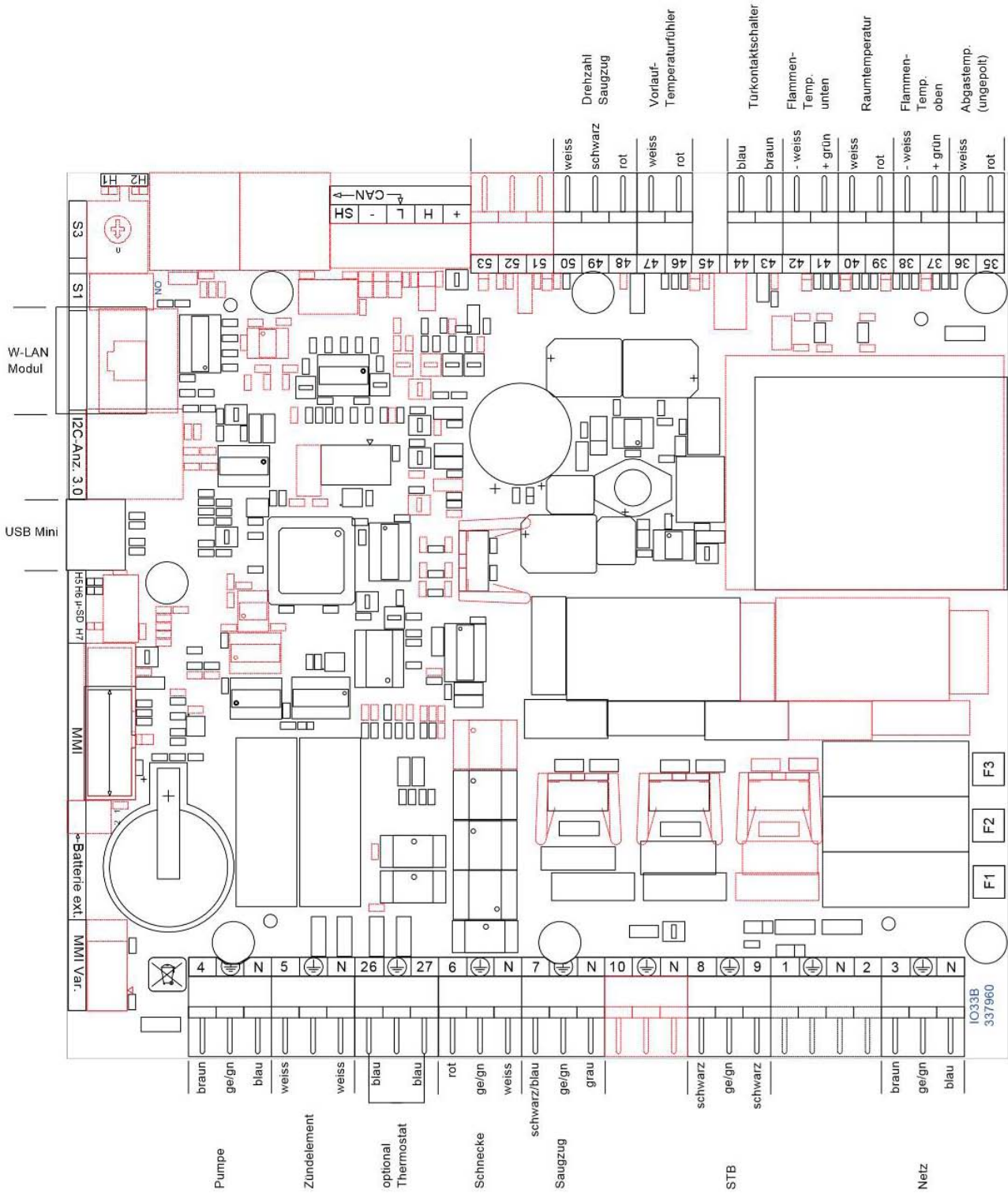
Position	Beteckning	Kvantitet	Reservdelsnummer
<b>Installation HSP 6 538.08–WT</b>			
<b>56+58</b>	Sidovägg vänster+höger/antracit	2 st.	0553808006140
<b>56+58</b>	Sidovägg vänster+höger/vit	2 st.	0553808016140
<b>57</b>	Frontplatta/pärl-antracit	1 st.	0553808016120
<b>57</b>	Frontplatta/pärl-antracit/pärl-svart	1 st.	0553808006120
<b>59</b>	Takplatta/pärl-antracit	1 st.	0553808017160
<b>60</b>	Övre bakvägg	1 st.	0553808006118
<b>61</b>	Nedre bakvägg	1 st.	0553808006119
<b>62</b>	Kantskydd (225 mm)	Metervara	0089500640005

# 6. Kopplungschema

Anslutningsplan IO 33.6

Kopplungschema

SV



**Beskrivning anslutningsplan:**

Nr.:	Beteckning
3	Nätkontakt/ nätfilter
4	Pump
5	Eltändning
26/27	Termostat för buffertminne: tillval*
6	Inmatningsskruv
7	Sugdrag
8/9	Säkerhetstemperaturbegränsare
35/36	Avgastemperaturgivare
37/38	Flamtemperaturgivare
39/40	Rumstemperaturgivare
41/42	Flamtemperaturgivare under TFL 2
43/44	Dörrkontaktsbrytare
46/47	Starttemperaturgivare
48-50	Varvtal sugdrag
F1	Säkring T 3,15 A tändning, sugdragsfläkt, matningsmotor
F2	Säkring T 3,15 A pump
F3	Säkring T 0,315 A betjäningseenhet

\* Följande termostatmodeller kan användas till buffertminnet:  
(inte tillgängliga hos Haas+Sohn)

**Afriso 7P1****Watts Industries TC-200-AN**