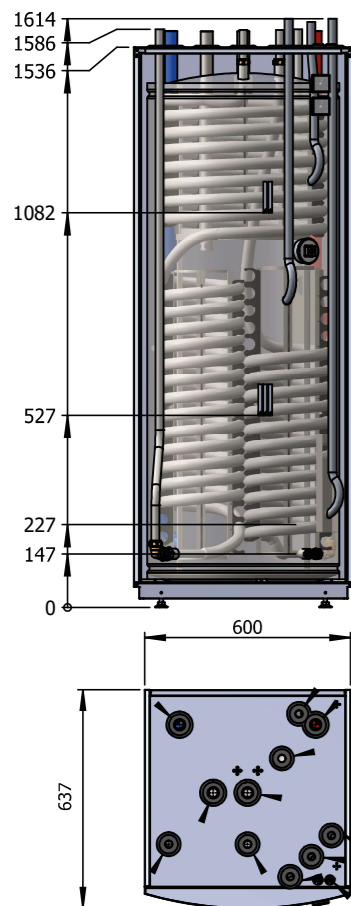
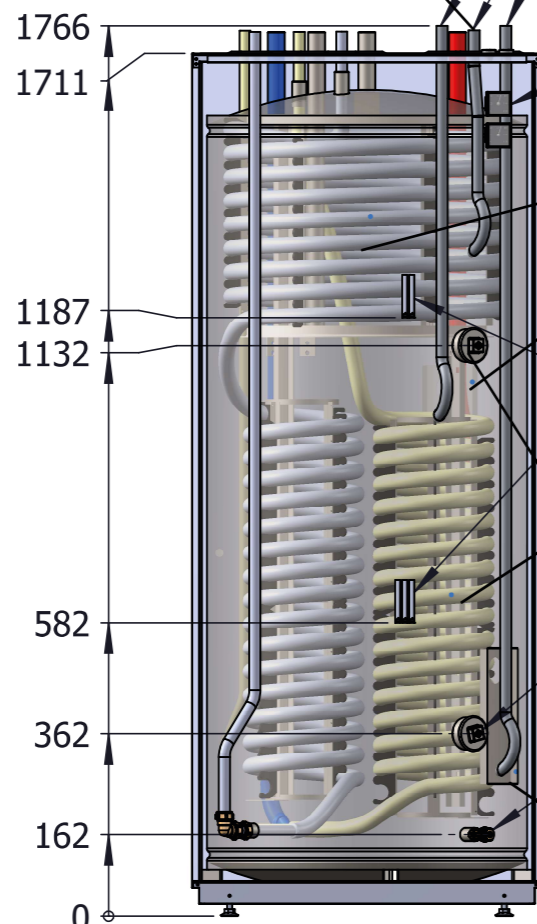


Dim 22 x 3
För anslutning av trevägsshunt VRG
133 alt. VRB243 (Se order)
Vid VRG 133 plugga anslutning i
mitten. Sparar då en toppzon för vv.

Mått Tida 300



Mått Tida 500



Framledning distribution
Pluggas (Sparar toppzon varmvatten)
Framledning grundvärme (värmepump, fjärrvärme osv)
När VRG133 alt VRB243 sitter monterad.
Montera värmereglering CRC 111



Termometrar (2x)
Varmvattenslinga 25 meter
rostfria (yta 4,0 m²)
Diffusor tillopp värmekälla
för högre flöden
Dim 7 - Givarrör
Uppe 2x Nere 3x
Solslinga 12 meter
rostfria (yta 2,0 m²)
DN 50 (2x)
Pluggad för elpatron
(Normalt ingen elpatron i
dockningstank)
DN 15
Avtappningskran (monterad)
Diffusor retur från
framledning grundvärme

DN 25 Utvändigt
Retur från värmekälla
typ vattenmantlad kamin

Dim 22
Sol Retur
Dim 22
Sol tillopp

DN 25 Extra anslutning
tillopp eller retur. Slutar ca
500 mm från toppen.

Dim 22 inkommande kallvatten
(Dockningstank förvärmer
tappvarmvatten innan den åker
in i befintlig vv beredare)

695

749

DN 25 Utvändigt
Tillopp från värmekälla
typ vattenmantlad kamin

DN 25 Utvändigt
Avluftning, expansionskärl
Extra tillopp för värmekälla

Dim 22 x 3
För anslutning av trevägsshunt
alternativt fyrvägsshunt. Se order.
Vid trevägsshunt plugga anslutning i
mitten. Sparar då en toppzon för vv.

Kabelgenomföringar (2x)

Dim 22 utgående förvämt
varmvatten ut till befintlig
varmvattenberedare

Dockningstank TIDA 300 alt TIDA 500 med BR 20 / BR 25 (Solslinga tillval)

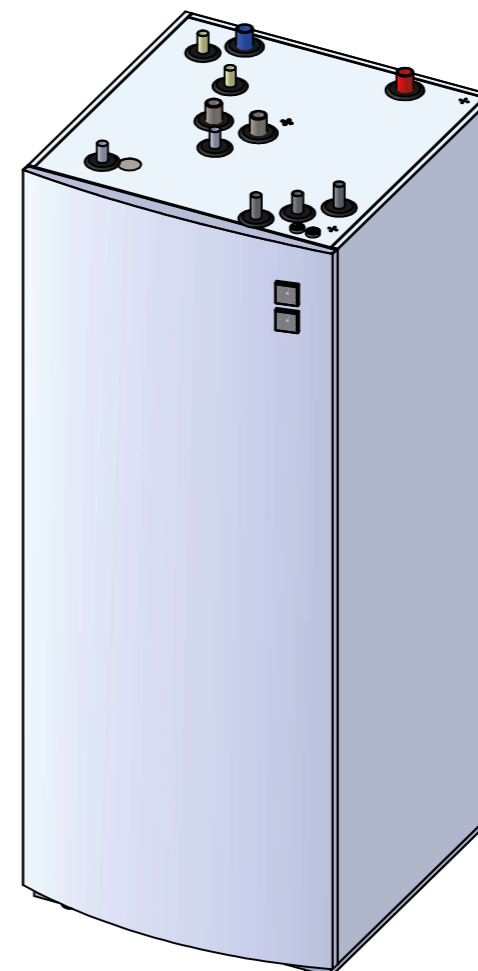
Här beskrivs alla anslutningspunkter och teknisk data på dockningstank Tida300/BR20 och Tida500/BR25 samt även tillval solslinga.

Beskrivning Nordic Multiflex/dockningstank

Ordinarie värmekällas framledning kopplas mot returen mot shunt. Tankens värmereglering (SR) kommer var helt öppen då det är låg temperatur i tanken. SR vill shunta ut en högre framledning än grundvärmen. Framledningen från grundvärme åker i botten på tanken. Den temperatur som shuntas ut är börvärde enligt värmekurva grundvärme. Vid energi från kamin eller sol så stänger shunt och skapar framledning enligt tankens SR. Viktigt att bägge framledningsgivarna från tanken SR och grundvärmens SR sitter efter tankens shunt.

Beskrivning varmvattenproduktion

Varmvattenslingan i dockningstanken seriekopplas före ordinarie vv beredare i t ex värmepump. Inkommande vatten förväms i dockningstank innan den går in i varmvattenberedare. Se till så det finns en blandningsventil någonstans på systemet.



Utrustning Tida 300/Tida 500:

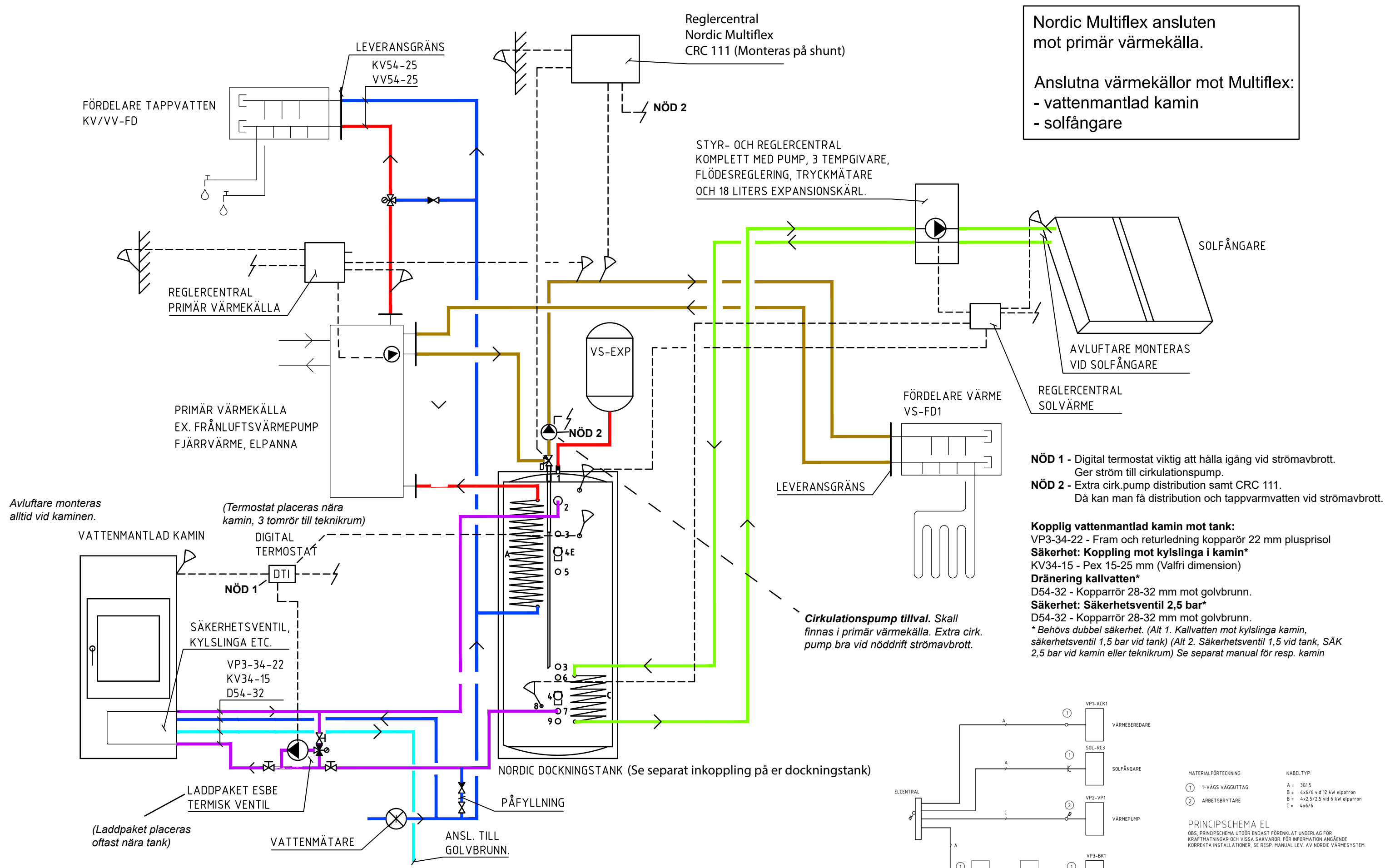
- Varmvattenslinga 25 m* (Tida 500)
- Varmvattenslinga 20 m* (Tida 300)
- Solslinga 12 m* (Tillval Tida 500)
- Solslinga 8 m* (Tillval Tida 300)
- Termometrar infällda 2 st
- Avtappningskran (monterad)

* rostfria slingor

Teknisk data Tida 300/Tida 500:

- bxdxh 695x747x1780 mm (Tida 500)
- bxdxh 600x637x1625 mm (Tida 300)
- Driftryck rad (max) 3 bar
- DRiftryck vvb (max 10 bar
- Drifttemp (max) 100 grader C
- Vikt 143 kg
- Reshöjd 1870 mm (Tida 500)
- Reshöjd 1710 mm (Tida 300)
- Varmhållningsförlust 112 W (Tida 500)
- Varmhållningsförlust 78 W
- Volym vvb 15 liter (Tida 500)
- Volym vvb 12 liter (Tida 300)
- Volym totalt 487 liter (Tida 500)
- Volym totalt 293 liter (Tida 300)
- Energiklass C

Isolering PUR (Helfylld innanför skal)



Nordic Multiflex ansluten mot primär värmekälla.
Anslutna värmekällor mot Multiflex:
 - vattenmantlad kamin
 - solfångare

NÖD 1 - Digital termostat viktig att hålla igång vid strömavbrott. Ger ström till cirkulationspump.
NÖD 2 - Extra cirk.pump distribution samt CRC 111. Då kan man få distribution och tappvarmvatten vid strömavbrott.

Kopplig vattenmantlad kamin mot tank:
 VP3-34-22 - Fram och returledning kopparrör 22 mm plusprisol
Säkerhet: Koppling mot kylslinga i kamin*
 KV34-15 - Pex 15-25 mm (Valfri dimension)
Dränering kallvatten*
 D54-32 - Kopparrör 28-32 mm mot golvbrunn.
Säkerhet: Säkerhetsventil 2,5 bar*
 D54-32 - Kopparrör 28-32 mm mot golvbrunn.
 * Behövs dubbel säkerhet. (Alt 1. Kallvatten mot kylslinga kamin, säkerhetsventil 1,5 bar vid tank) (Alt 2. Säkerhetsventil 1,5 bar vid kamin eller teknikrum) Se separat manual för resp. kamin

Cirkulationspump tillval. Skall finnas i primär värmekälla. Extra cirk. pump bra vid nöddrift strömavbrott.

