

powered by
enervent[®]



***Enervent greenair toppanslutna
ventilationsaggregat
15 - 390 l/s***



Den roterande värmeväxlaren - en genial uppfinning

I Enervent greenair-ventilationsaggregaten leds den varma frånluften genom en roterande regenerativ värmeväxlare varvid värme lagras i den. Då värmeväxlaren roterar flyttas den uppvärmda massan till tilluftssidan och värmer då effektivt upp uteluften genom att avge värmen som finns lagrad i dess massa. Den roterande värmeväxlarens årliga värmeåtervinningsverkningsgrad kan vara upp till 80 % vilket är mångdubbelt så hög som hos traditionella plattvärmeväxlare. Detta medför betydande besparingar i dina uppvärmningskostnader och dessutom kyls du ekonomiskt eftersom aggregatet också återvinner kyla samt utnyttjar sommarnattkyla. Kylning av tilluften är i greenair-aggregaten möjligt med kallt vatten, direktförångningsbatteri eller genom att använda en jordvärmepumpens lösning som kylvätska.

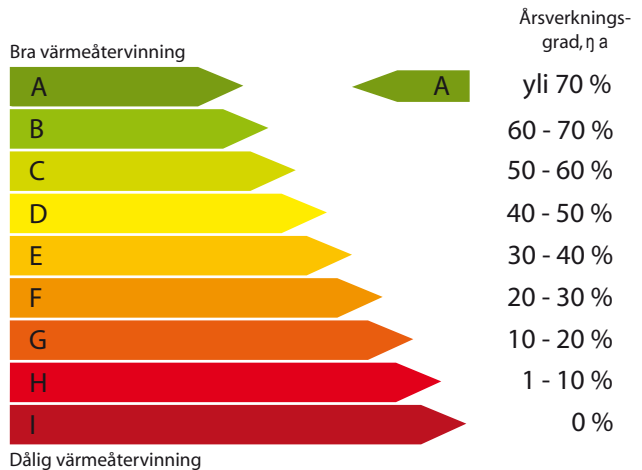


Du mår bättre då ineluften är hälsosam

I vårt nordiska klimat tillbringar vi en stor del av vårt liv inomhus. Därför är det viktigt att luften inomhus är fräsch och av god kvalitet. Med de energisnåla ventilationsaggregaten i vårt urval avlägsnar man den använda ineluften och byter ut den mot fräsch, filtrerad och förvärmad eller kyld uteluft. Våra aggregat har också på vintern en unik fuktöverföring med hög verkningsgrad, vilket hindrar att inomhusluften torkar för mycket. Våra aggregat har installerats bland annat i sjukhus där det är mycket viktigt att inomhusluften är hälsosam.

Värmeåtervinning i klass A

ÅRSVERKNINGSGRAD AV VÄRMEÅTERVINNING UR FRÅNLUFTEN, η_a

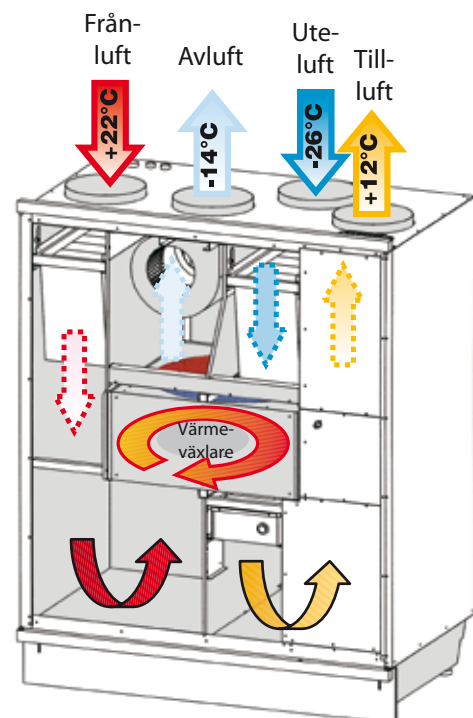


Enervent LTR-3-eco ED är certifierad i januari 2009

CG jordkyla - energisnål kylning av tilluften

Du får en nästan gratis kylning av tilluften genom att sommartid använda jordvärmepumpens svala lösning som kylmedie. Kylan finns färdigt i borrbrunnen eller berggrunden. Med CG jordkyla får du en ekologisk kylning utan onödig energiförbrukning. Dessutom lagras den värme som kommer från huset i borrbrunnen eller berggrunden, vilket höjer värmepumpens verkningsgrad i uppvärmningsbruk.

Den roterande värmeväxlarens funktionsprincip

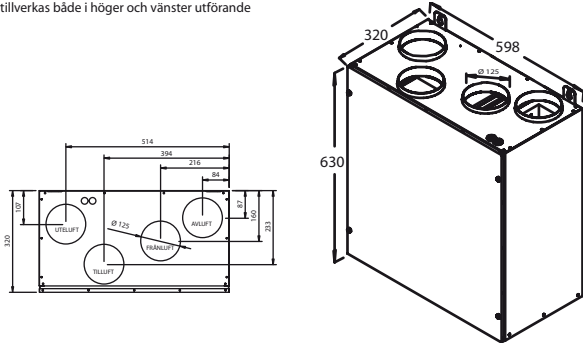


Greenair Plaza

Luftmängd Plaza eco	+74 /
-74 l/s	
Bostad Plaza eco	0 -
410 m ³	
Fläktar Plaza eco	119 / 119 W
Spänning	230 V ~ / 50 Hz
Säkring snabb	10 A
Överhettningsskydd	ja
Kanalanslutningar mm	Ø 125
Vikt	45 kg
Filter (standard)	F7 / F5
Eftervärme med el	

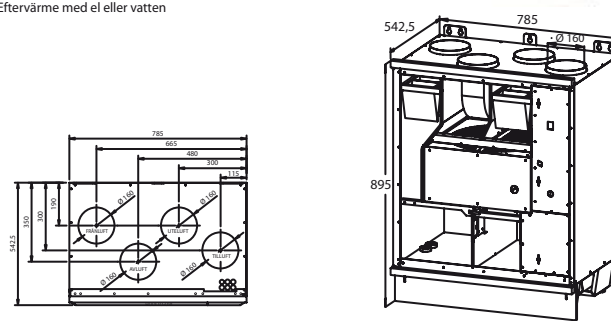


Plaza tillverkas både i höger och vänster utförande



Greenair Pandion

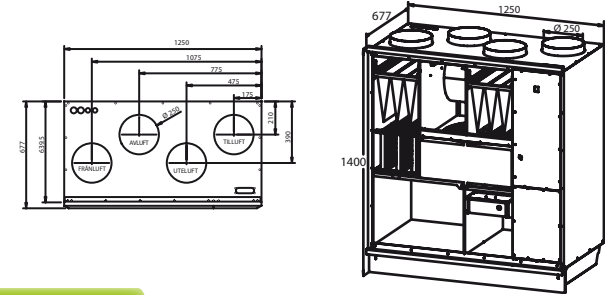
Luftmängd Pandion eco	+140 / -140 l/s	
Bostad Pandion eco		0 - 775
m ³ /h		
Fläktar Pandion eco		200 /
200 W		
Spänning		230 V~
/ 50 Hz	Säkring	
	10 A snabb	
Överhettningsskydd		ja
Kanalanslutningar mm		Ø 160
Vikt		90 kg
Filter (standard)	F5	
Alternativa filter	F7	



Eftervärme med el eller vatten

Greenair Pegasos

Luftmängd Pegasos eco	+310 / -310 l/s	
Luftmängd Pegasos XL		+390
/ -390 l/s		
Bostad Pegasos eco		0 - 1
716 m ³		
Bostad Pegasos XL		0 - 2
050 m ³		
Fläktar Pegasos eco		520 /
520 W		
Fläktar Pegasos XL		810 /
810 W		
Spänning EC, EDW		230
V~ / 50 Hz		
Spänning ECE, EDE		400 V
3~ / 50 Hz		
Säkring EC, EDW	10 A snabb	
Säkring ECE, EDE		3 x 16

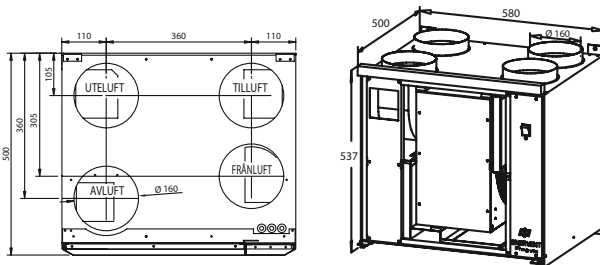


ENERGY OPTIMIZER

Energisäkringsprogram på vår webbplats: www.enervent.se
Med hjälp av programmet finner du enkelt den energisnåla ventilationslösningen för dig. Resultatet kan skrivas ut.

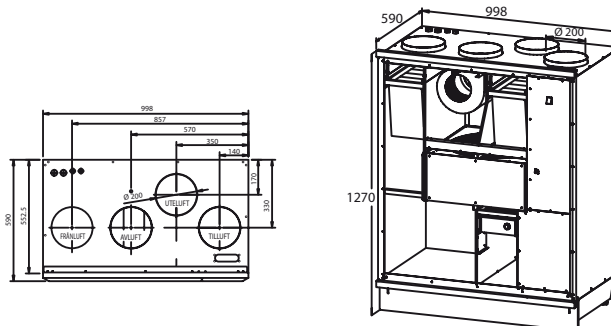
Greenair Pingvin

Luftmängd Pingvin eco	+87 /
-95 l/s	
Luftmängd Pingvin 85	+65 /
-72 l/s	
Luftmängd Pingvin 120	+87 /
-95 l/s	
Bostad Pingvin (eco)	0 - 526 m ³
Fläktar Pingvin eco	119 /
119 W	
Fläktar Pingvin 85	130 /
130 W	
Fläktar Pingvin 120	185 /
185 W	
Spänning	230 V~ / 50 Hz
Säkring snabb	10 A



Greenair Pelican

Luftmängd Pelican eco	+170
/ -180 l/s	
Luftmängd Pelican	+190
/ -205 l/s	
Bostad Pelican eco	0 -
996 m ³	
Bostad Pelican	0 - 1 138 m ³
Fläktar Pelican eco	170 /
170 W	
Fläktar Pelican	300 / 300 W
Spänning	
V~ / 50 Hz	Säkring EC, EDW
snabb	10 A
Säkring ECE, EDE	16 A snabb
Överhettningsskydd	ja
Kanalanslutningar	Ø 200



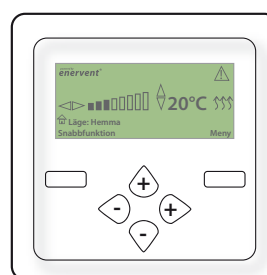
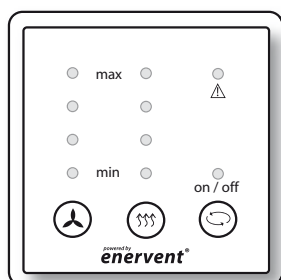
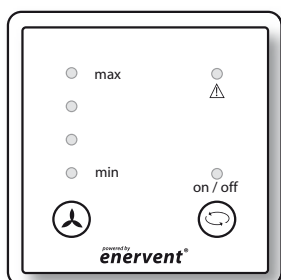
Enervent greenair ventilationsaggregat med toppanslutning

Samtliga aggregat i Enervent greenair-serien är energisnåla och har en årsverkningsgrad på upp till 80 %. De monteringsklara aggregaten passar lägenheter, radhus, villor och kontor. Aggregaten levereras i vitlackerad plåt med kanalanslutningarna på toppen.

...one world to save!

Lättanvänd styrautomatik ser till att greenair-aggregatet fungerar

Till Enervent greenair-seriens alla aggregat erbjuds en överskådlig och behändig styrautomatik. Alternativen är två: ECC-automatik och ett mångsidigare reglersystem - EDA. ECC-automatiken består av fyra fläkthastigheter, on/off-styrning av värmeväxlaren, styrning av eventuell elektrisk eftervärmning, servicemeddelande och övertrycksfunktion (behövlig tryckknapp som tilläggsutrustning).



ECC-styrningens viktigaste egenskaper är:

- Fyra fläkthastigheter.
- Styrning i fyra steg av eventuell elektrisk eftervärmning, 17 - 21 °C.
- Värmeväxlaren on/off.
- Servicebelysning som påminner om filterbyte och meddelar om eventuella problem.
- Potentialfria manöverspetsar för extern styrning.

EDA-reglersystemet är Enervents och kanske t.o.m. marknadens mångsidigaste reglerautomatik. EDA-reglersystemet består av bl.a. följande funktioner: åtta hastigheter för växelströmsfläktar/steglös styrning för likströmsfläktar, steglös reglering av värmeväxlaren, veckour, fuktstyrning, övertrycksfunktion, kylstyrning samt koldioxidstyrning.

EDA reglersystemets viktigaste funktioner är:

- Åtta hastigheter för växelströmsfläktar, steglös styrning för likströmsfläktar.
- Steglös 0-10 V styrning för värmeväxlaren.
- Fuktstyrning och koldioxidstyrning. Koldioxidgivare är tilläggsutrustning.
- Fuktåtervinning vintertid.
- Sommarnattkyla och återvinning av kyla.
- A- och B-alarm.
- Vecko- och årsur.
- Modbus RTU som standard.



Enervent greenair-aggregaten är lätta att installera

Varje aggregat i Enervent greenair-serien är installationsfärdigt redan när det lämnar fabriken. Aggregaten är lätta att placera i till exempel hemvårdsrummet eller i tekniska utrymmet. Det enda kravet är att utrymmet där aggregatet installeras är varmt (minst + 5 °C). Aggregaten i serien är nästan ljudlösa och lätta att underhålla

I det stora Enervent greenair urvalet hittar du ett lämpligt alternativ för ditt hem

Våra modeller har planerats speciellt med tanke på nordiska förhållanden och de garanterar dig ett energivänligare alternativ oberoende av om du behöver ett stort eller ett litet aggregat. I Enervent greenair-serien med toppanslutna aggregat finns det flere olika alternativ av vilka din VVS-planerare väljer det som är energisnålast och passar dig bäst.

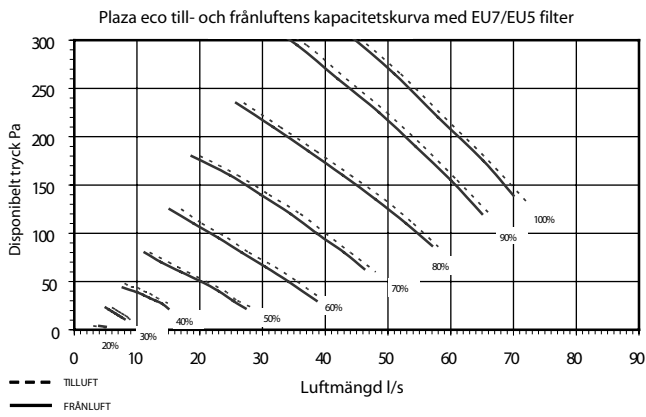
Enervent eco- modellernas verkningsgrad är t.o.m. 80 %!

Enervent greenair eco-serien:

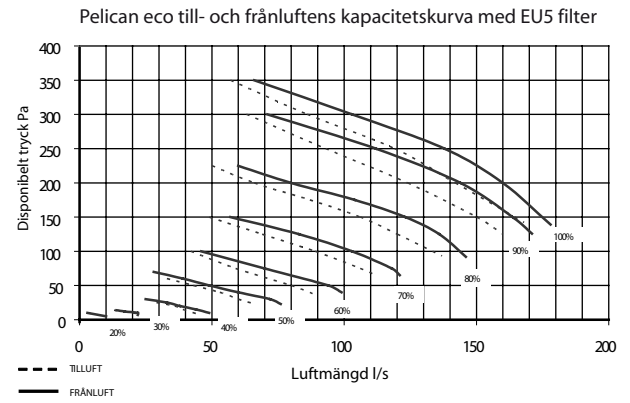
Alla Enervent Greenair ventilationsaggregat tillverkas utrustade med högklassiga "eco" likströmsfläktar. Likströmsfläktarna förbrukar mindre el än växelströmsfläktarna. Ett aggregat som utrustats med eco likströmsfläktar sparar således ännu mer i energikostnader.

Piccolo eco	+74 / -74 l/s
Plaza eco	+74 / -74 l/s
Pingvin eco	+87 / -95 l/s
Pandion eco	+140 / -140 l/s
Pelican eco	+170 / -180 l/s
Pelican eco HP	+160 / -173 l/s
Pegasos eco	+310 / -310 l/s
LTR-3 eco	+110 / -110 l/s
LTR-6-190 eco	+190 / -190 l/s
LTR-7 eco	+340 / -360 l/s

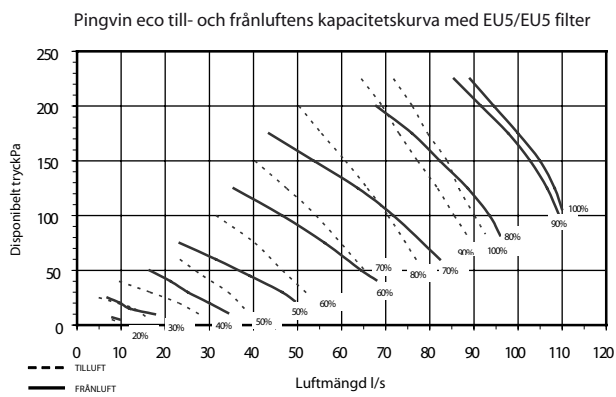
Greenair Plaza



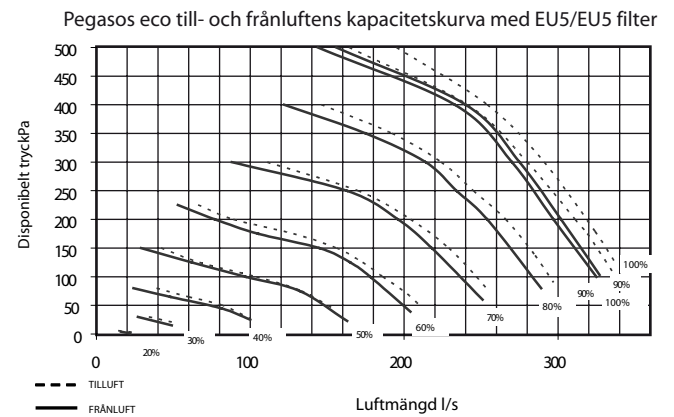
Greenair Pelican



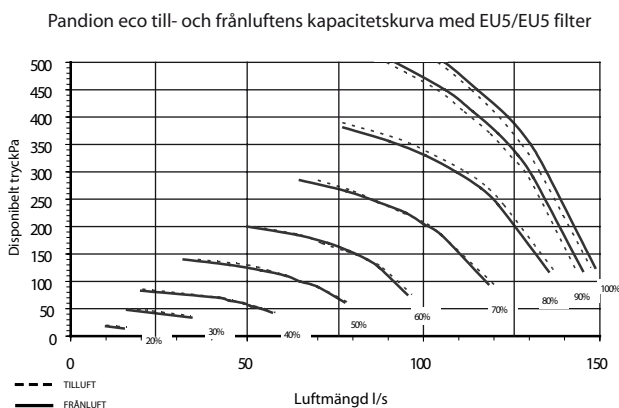
Greenair Pingvin



Greenair Pegasos



Greenair Pandion



Återförsäljare:

Enervent Oy
Gnistvägen 1, 06150 BORGÅ FINLAND
Tel +358 207 528 800, fax +358 207 528 844

Örelidsvägen 10, 517 71 OLSFORS, SVERIGE
Tel 0735-62 00 62, fax 0768-29 90 72

www.enervent.se

Vi förbehåller oss rätten till ändringar

powered by
enervent[®]

...one world

to save!

